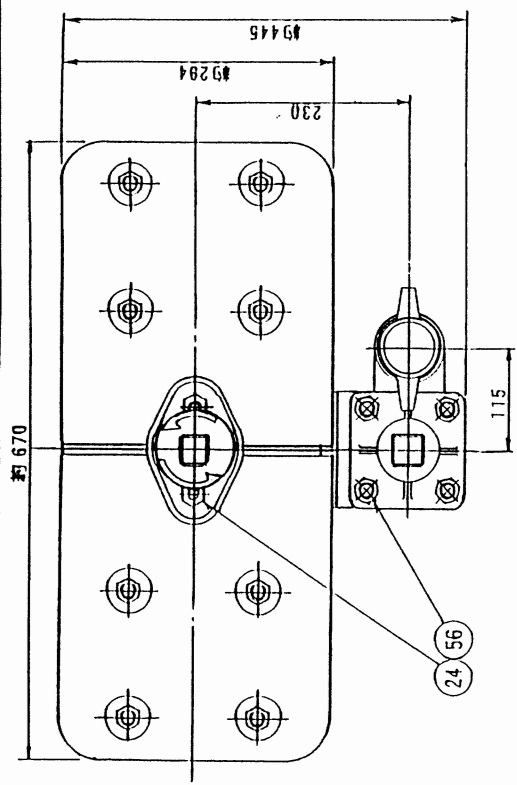
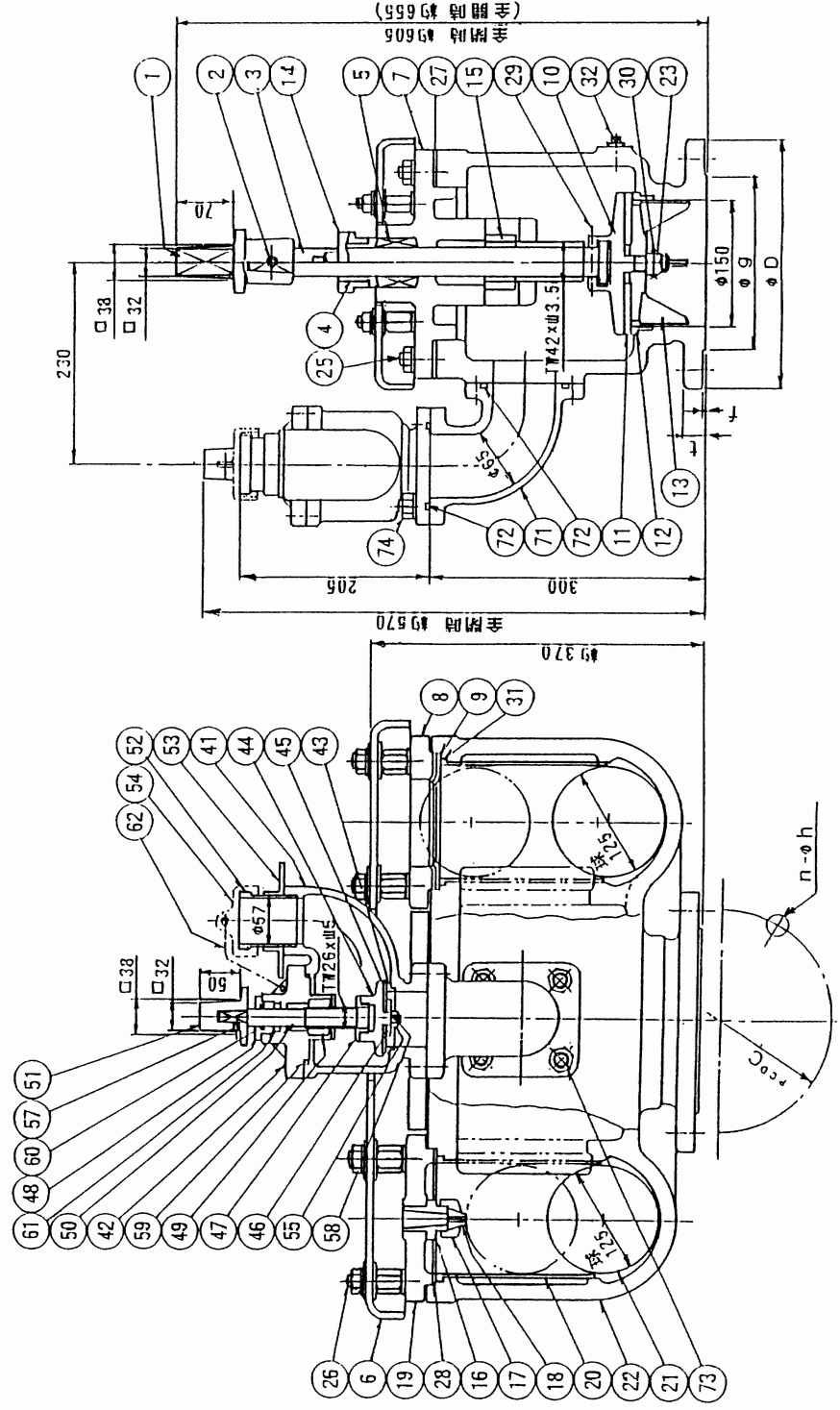


工ボキシ樹漏粉体濾袋

呼び径	D	φ	C	t	f	n	h
7.5 K	290	204	247	26	3	6	19
1.0 K	280	212	240	25	2	8	23
1.6 K	305	230	260	25	2	12	25



左回り開き



品名	部	品	名	材	料	個	数	備	考
7.4	六角ボルト・ナット・座金	SUS304				4	組	ナ	SUS403
7.3	種込ボルト・ナット・座金	SUS304				4	組	ナ	SUS403
7.2	Oリング	NBR				2			
7.1	皿	FC0450				1			
6.2	口金ふた子	SUS304				1	選		
6.1	Xリング	NBR				1			
6.0	Oリング	NBR				1			
5.9	Oリング	NBR				1			
5.8	六角穴付止めねじ	C2700W				1			
5.7	六角穴付止めねじ	SCM435				1			
5.6	種込ボルト・ナット・座金	SUS304				4	組	ナ	SUS403
5.5	六角ナット	C36048				1			
5.4	口金押し	FC200				1			
5.3	口金押し	SCS13				1			
5.2	口金差し金具	SUS304				1			
5.1	口金	FC0450				1			
5.0	口金	SUS103				1			
4.9	ねじ	CAC406				1			(BC 6)
4.8	ねじ	CAC406				1			(BC 6)
4.7	ねじ	CAC406				1			(BC 6)
4.6	ねじ	C36048				1			
4.5	ねじ	SBR				1			
4.4	ねじ	CAC406				1			(BC 6)
4.3	ねじ	CAC406				1			(BC 6)
4.2	ねじ	FC0450				1			
4.1	ねじ	FC0450				1			
3.2	フ	C36048				1			
3.1	止め	C36048				2			
3.0	新	C2700W				1			
2.9	新	C2700W				1			
2.8	新	SBR				1			
2.7	新	SBR				1			
2.6	種込ボルト・ナット・座金	SUS304				8	組	ナ	SUS403
2.5	種込ボルト・ナット・座金	SUS304				6	組	ナ	SUS403
2.4	種込ボルト・ナット・座金	C36048				2	組	座	SUS304
2.3	六角ナット	C36048				1			
2.2	弁	FC0450				1			
2.1	フ	FC0450				1			
2.0	フ	FC0450				1			
1.9	フ	FC0450				1			
1.8	小	SBR				1			
1.7	ねじ	CAC406				1			(BC 6)
1.6	ねじ	CAC406				1			(BC 6)
1.5	ねじ	BC6				1			(BC 6)
1.4	ハ	FC0450				1			
1.3	弁	CAC406				1			(BC 6)
1.2	弁	CAC406				1			(BC 6)
1.1	弁	SBR				1			(BC 6)
1.0	元	CAC406				1			(BC 6)
9	大	FC0450				1	組		
8	弁	FC0450				1			
7	ハ	FC0450				1			
6	力	FC200				1	組		
5	ハ	FC0450				1	組		
4	フ	CAC406				1			(BC 6)
3	弁	SUS403				1			
2	六角穴付止めねじ	SCM435				1			
1	弁	FC0450				1			

図名 ダウタイル鋼鉄製 (ナビオ4型) 栓付 双口 空気弁 φ150

9年	月	日	第	3	角	法	尺	度	free
書	置	写	図	製	図				
H.Miyagawa			K.Miyajiri			Endo			
NAV x-150									

千代田工業株式会社