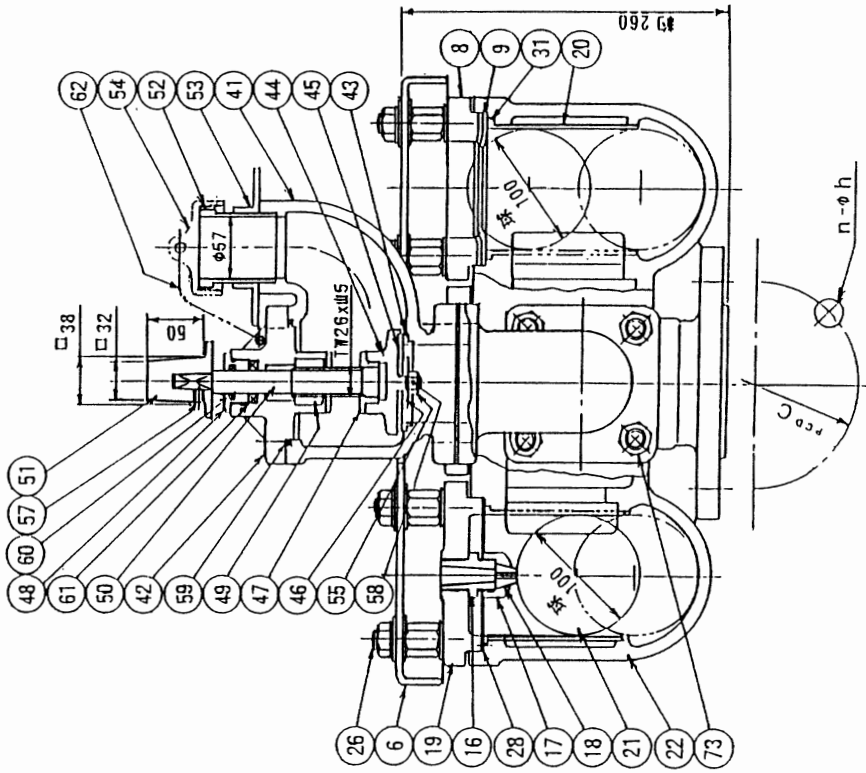
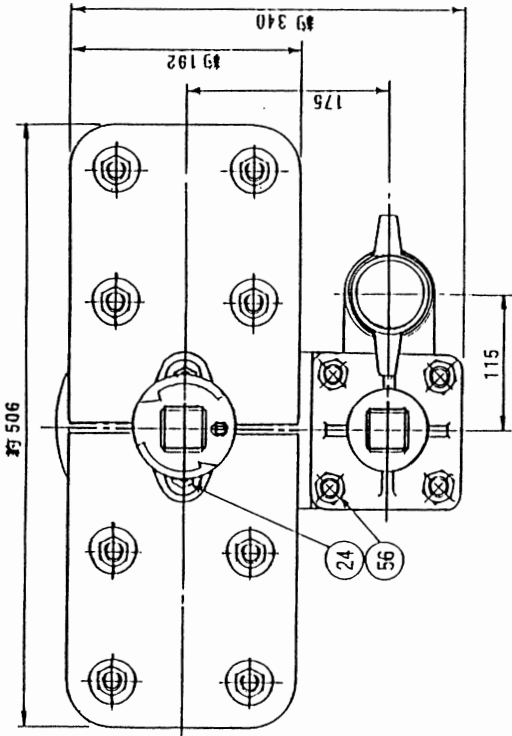
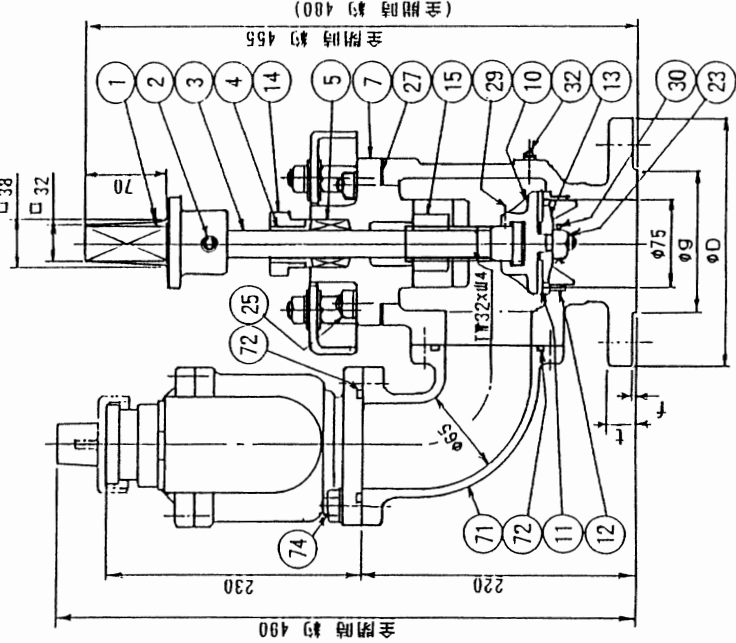


透内面 エボキシ樹脂粉体塗装
透外面

呼び径	D	g	C	t	f	n	h
7.5	K211	125	168	24	3	4	19
1.0	K185	126	150	23	2	8	19
1.6	K200	132	160	23	2	8	23



左回り開き



7.4	六角ボルト・ナット・座金	SUS304	4	組	ナット	SUS403
7.3	六角ボルト・ナット・座金	SUS304	4	組	ナット	SUS403
7.2	Oリング	NBR	2			
7.1	皿	FCD450	1			
6.2	口金ふた	SUS304	1	選		
6.1	Xリング	NBR	1			
6.0	Oリング	NBR	1			
5.9	Oリング	NBR	1			
5.8	銅	C2700W	1			
5.7	六角穴付止めねじ	SCM435	1			
5.6	六角ボルト・ナット・座金	SUS304	4	組	ナット	SUS403
5.5	六角ナット	C36048	1			
5.4	栓	FC200	1			
5.3	栓	FC200	1			
5.2	栓	SCS13	1			
5.1	栓	SUS304	1			
5.0	栓	FCD450	1			
5.0	栓	SUS403	1			
4.9	栓	CAC406	1			(BC 6)
4.8	栓	CAC406	1			(BC 6)
4.7	栓	CAC406	1			(BC 6)
4.6	栓	C36048	1			
4.5	栓	SBR	1			
4.4	栓	CAC406	1			(BC 6)
4.3	栓	CAC406	1			(BC 6)
4.2	栓	FCD450	1			
4.1	栓	FCD450	1			
3.2	フ	C36048	1			
3.1	止めピン	C36048	2			
3.0	銅	C2700W	1			
2.9	銅	C2700W	1			
2.8	銅	SBR	1			
2.7	銅	SBR	1			
2.6	銅	SUS304	8	組	ナット	SUS403
2.5	六角ボルト・ナット・座金	SUS304	4	組	ナット	SUS403
2.4	六角ボルト・ナット・座金	C36048	2	組	ナット	SUS403
2.3	六角ナット	C36048	1			
2.2	井	FCD450	1			
2.1	フ	銅	1			
2.0	フ	銅	2			
1.9	銅	FCD450	1			
1.8	銅	SBR	1			(BC 6)
1.7	銅	CAC406	1			(BC 6)
1.6	銅	CAC406	1			(BC 6)
1.5	銅	BC6	1			(BC 6)
1.4	銅	FCD450	1			
1.3	銅	CAC406	1			(BC 6)
1.2	銅	CAC406	1			(BC 6)
1.1	銅	SBR	1			(BC 6)
1.0	銅	CAC406	1			(BC 6)
9	銅	SBR	1			(BC 6)
8	銅	FCD450	1			
7	銅	FCD450	1			
6	銅	FC200	1			
5	銅	銅	1			
4	銅	CAC406	1			(BC 6)
3	銅	SUS403	1			
2	銅	SCM435	1			
1	銅	FCD450	1			

図名 ダクタイル鋳鉄製 (ナビオ4型) 栓付 双口空気弁 φ75

品名	品名	材料	個数	備考
9	年	月	日	第 3 角 法 R 度 free
製	手	製	製	
H. Miyagawa	K. Miyajiri	Endo		

NAVX-75
千代田工業株式会社