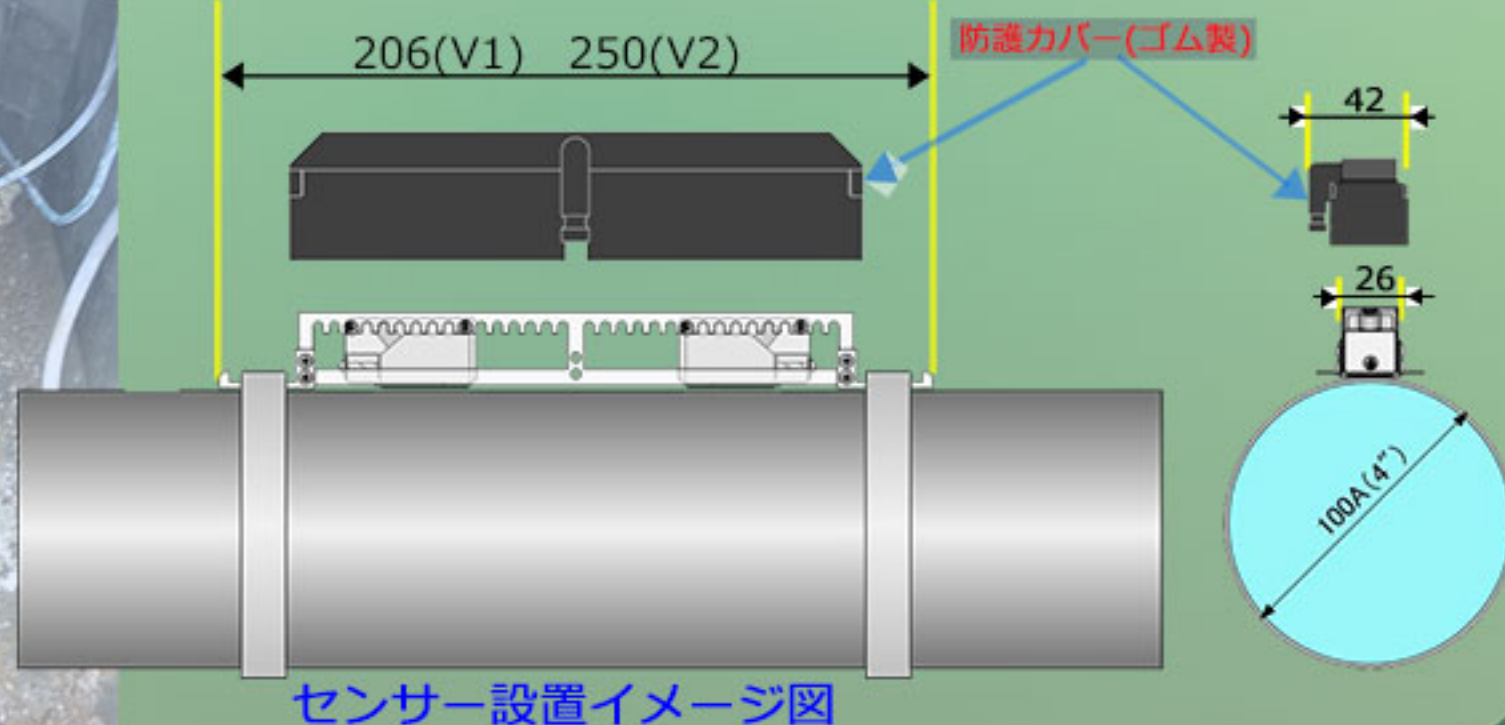


クランプオン式超音波流量計設置例



※センサーに強力な磁石を備えていることにより、铸铁管・鋼管等に設置する際、バンド等、不必要（常設タイプは別）です。



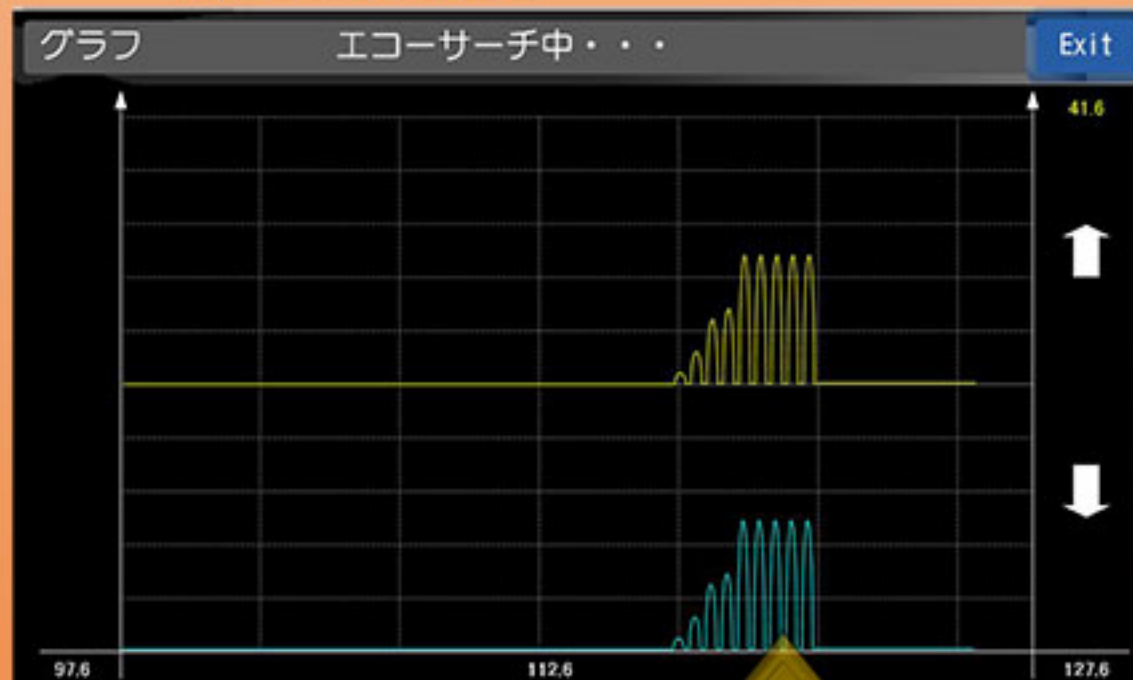
配管設定の一覧で、管種と寸法が表示！

配管規格 炭素鋼管 (SGP、STPG) 1/2

呼び	外径	SGP		STPG 40S		STPG 60S		STPG 80S		
		厚み	内径	厚み	内径	厚み	内径	厚み	内径	
6	1/8	10.5	2.0	6.5	1.7	7.1	2.2	6.1	2.4	5.7
8	1/4	13.8	2.3	9.2	2.2	9.4	2.4	9.0	3.0	7.8
10	3/8	17.3	2.3	12.7	2.3	12.7	2.8	11.7	3.2	10.9
15	1/2	21.7	2.8	18.4	2.8	16.1	3.2	15.3	3.7	14.3
20	3/4	27.2	2.8	21.6	2.9	21.4	3.4	20.4	3.9	19.4
25	1	34.0	3.2	27.6	3.4	27.2	3.9	26.2	4.5	25.0
32	1 1/4	42.7	3.5	35.7	3.6	35.5	4.5	33.7	4.9	32.9
40	1 1/2	48.6	3.5	41.6	3.7	41.2	4.5	39.6	5.1	38.4
50	2	60.5	3.8	52.9	3.9	53.1	4.9	50.7	5.5	49.5
65	2 1/2	76.3	4.2	67.9	5.2	65.9	6.0	64.3	7.0	62.3

JIS G 3452 JIS G 3454

センサー設置箇所の状況(超音波の強弱)を一目両方で確認可能！



配管設定

配管材質 SGP 一覧 厚み 1.5 [mm] Cancel

音速(m/sec) 3100

センサータイプ V 1 0: 1: 2:

内径 ID 57.5 [mm] Enter

設定メニュー 2018/10/19 16:35

動作設定 強制信号出力

配管設定 エコーグラフ

アナログ入力設定 パラメータ1

アナログ出力設定 日時設定 Exit

管種、管厚、内径、センサータイプを入力！

V1センサー設定

左右合計 5 [TAP]

センサータップを 2 と 3 に合わせて下さい。 OK

内径等の入力後、センサー位置指示の表示！

※コントローラー1台で、センサー3台まで使用可能！

