

千代田工業株式会社は

創業100年の技術でライフラインを支え続けます。



イメージ図



DF型 給水栓付急速空気弁  
Φ50～Φ200  
【東京都水道局承認品】



HD-F型流量計付地下式消火栓  
対応パイプ口径80A～1000A



GA型汚水流入防止器付  
空気弁 Φ50～Φ200  
【東京都水道局承認品】



MA型玉押器付空気弁  
Φ75～Φ150  
【東京都水道局承認品】

千代田工業株式会社  
大阪市北区天神橋2丁目北1番21号  
<https://chiyoda-kogyokk.jp>

お問合せは .....

06-6358-3541

# 備える、千代田の製品ラインナップ

既設ライフラインを応急給水貯水槽の代替として！

既設送水管に設置される**空気弁**として**弊社製品**を使用することにより送水管からの応急給水を可能とするために開発しました。



DF型 給水栓付急速空気弁



送水管



急速空気弁

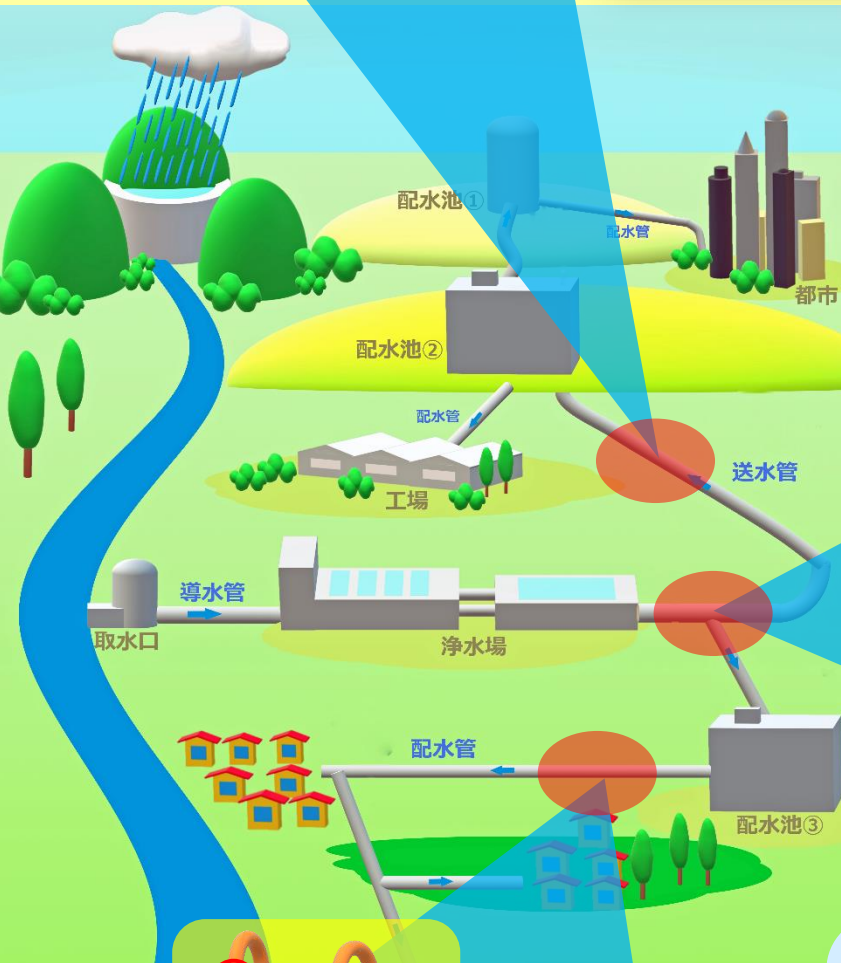
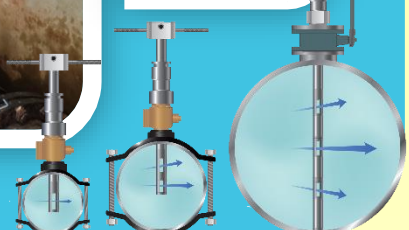
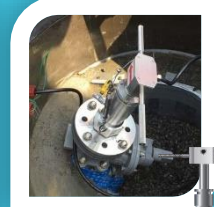
## 挿入式超音波流量計 ULSONA

流量計の設置も、ゼロ校正も不断水で！

- ・世界初、挿入式超音波流量計
- ・計測範囲：**0.003m/sec~20m/sec**
- ・計測精度： $\pm 0.6\%RD$ (流速 0.5m/sec以上)
- ・オールステンレス製で強靱設計

設置例：サドル分水栓タイプ フランジタイプ

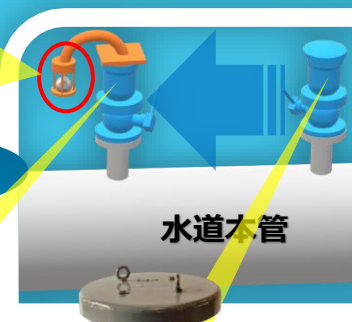
既設流量計



冠水時

平常時

## 汚水流入防止機能付空気弁



水道本管



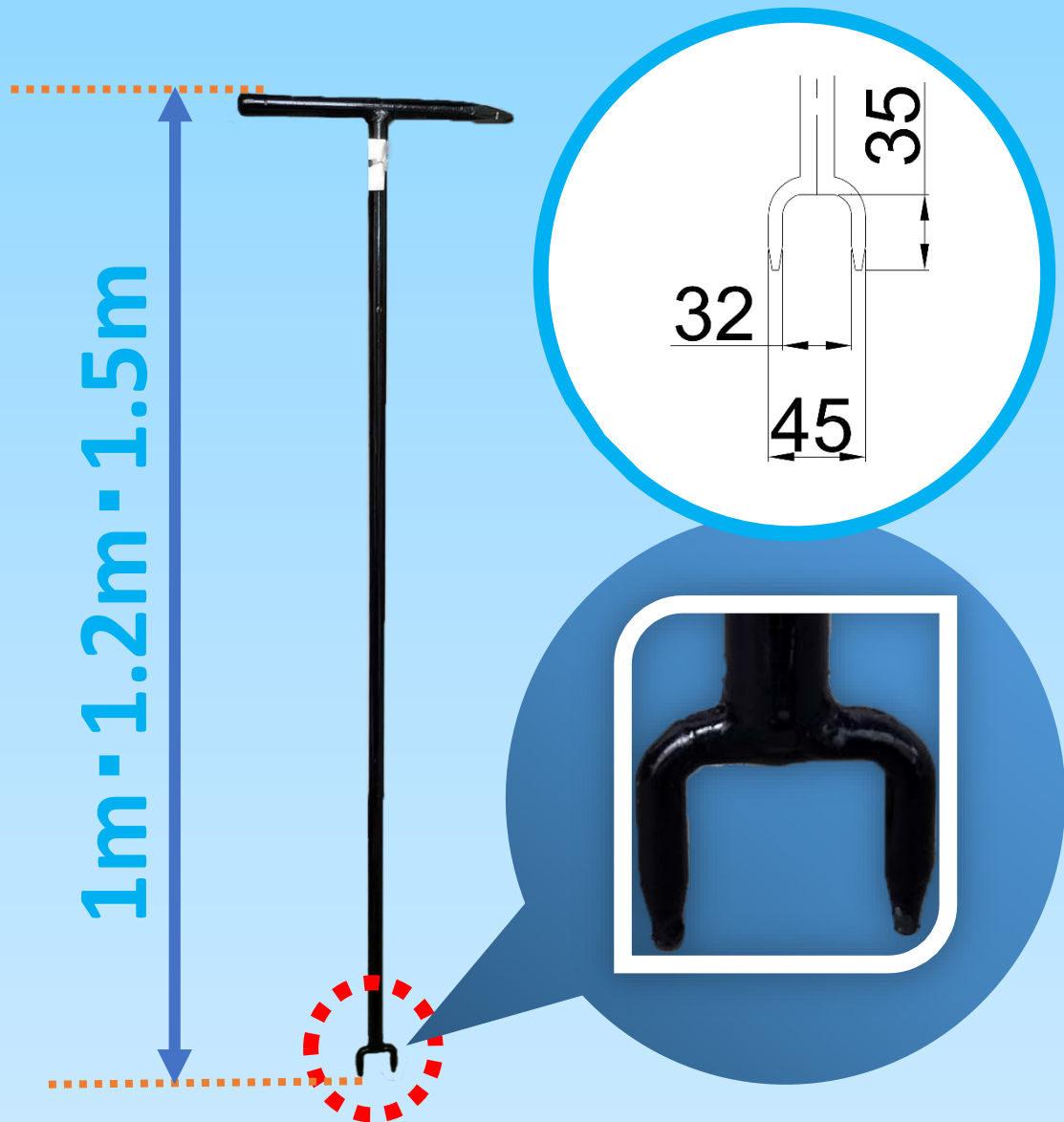
急速空気弁

## 安心・安全な水を供給するために！

空気弁の機能は、水道管内のエアを必要に応じ、吸排気を行います。埋設設置されている空気弁の場合、道路が冠水する程の大雨等の影響により、空気弁が水没することが想定されます。水没している状態の空気弁から管内へ雨水等が流入（空気弁の吸気作動）する恐れがあります。

このような可能性のある箇所に設置されている空気弁に当社汚水流入防止ユニットを設けることにより雨水等の流入を防ぐことを目的として開発したものです。

# バルブキー U型 SS製



シャフト=Φ16

L=1m・1.2m・1.5m

# CHI キャップ式継足キー 74L



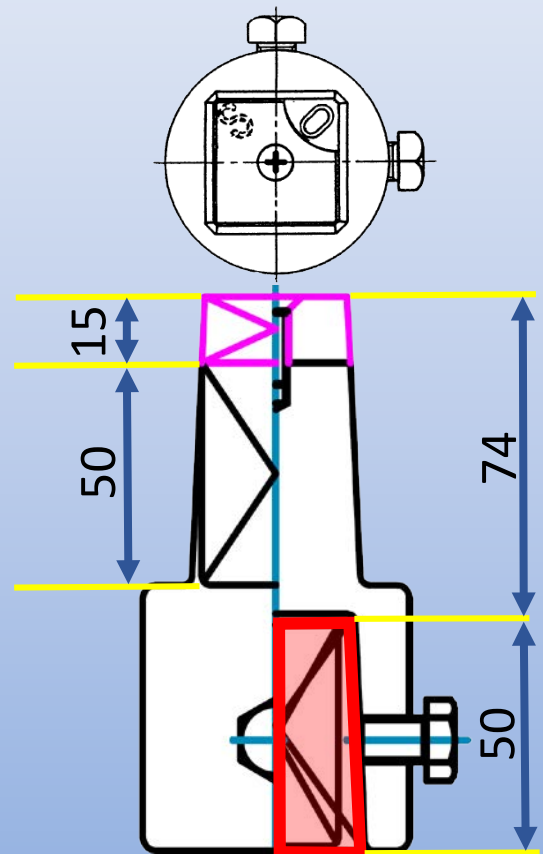
※上部樹脂は自動で可動しません。

・キャップ50mmキャップに取付て約74mmUP!

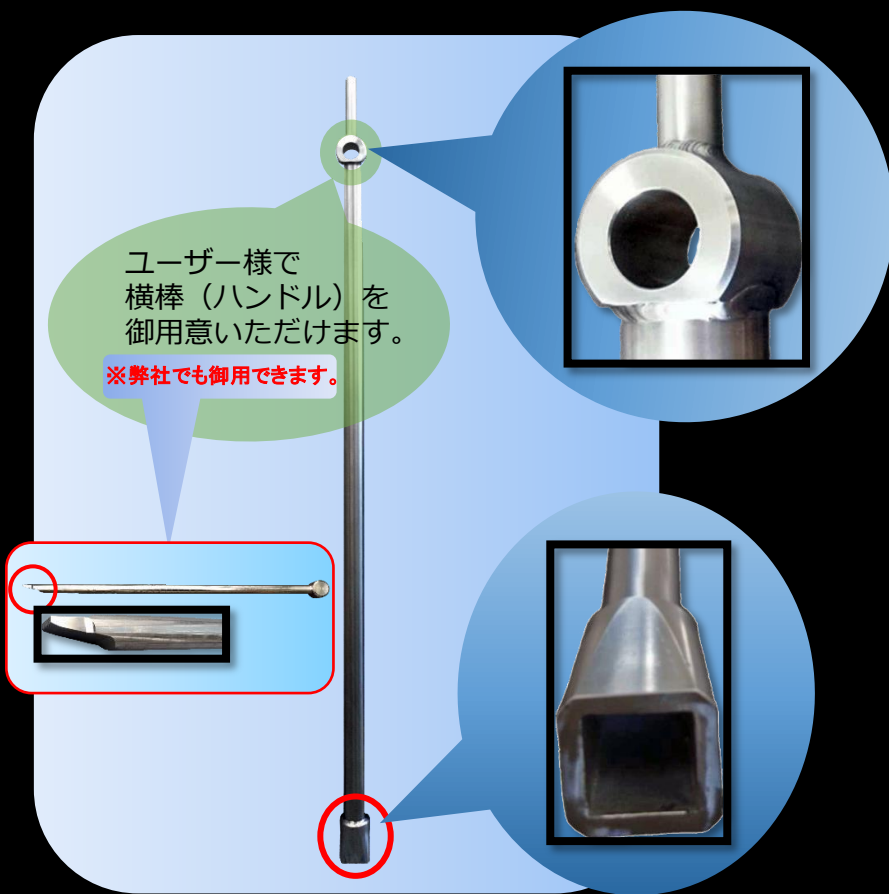
・本体：FCD450-10、紛体塗装+樹脂（上部可動部）!

・上部を回転させて、O(オープン)・S(シャット)を表示!

・六角ボルトで2点固定



# CHI-2 制水弁キー (オールステンレス製)

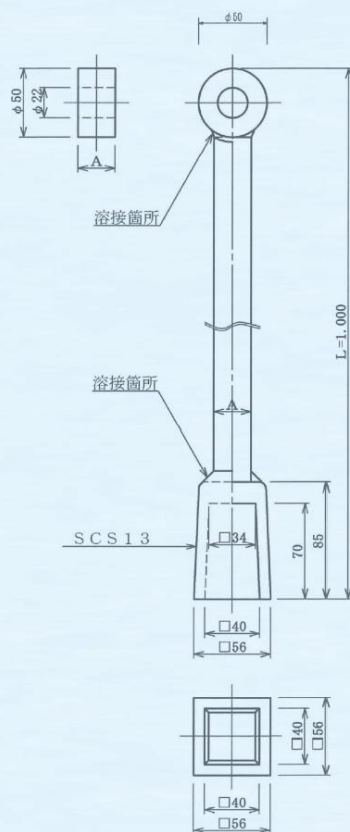


横棒の有無を御選択いただけます！

腰部を溶接しているのですで丈夫で強靱！

パイプ材とシャフト材を御用意しています！

## 外形図



	材質	A(軸径)
パイプ	SUS 304 T=3	$\Phi 27.2$
パイプ	SUS 304 T=3	$\Phi 34$
シャフト	SUS 304	$\Phi 25$

# CHK 消火栓用キー 800L 1000L

SS400製

800Lは弊社CHホース格納箱に収納可能！

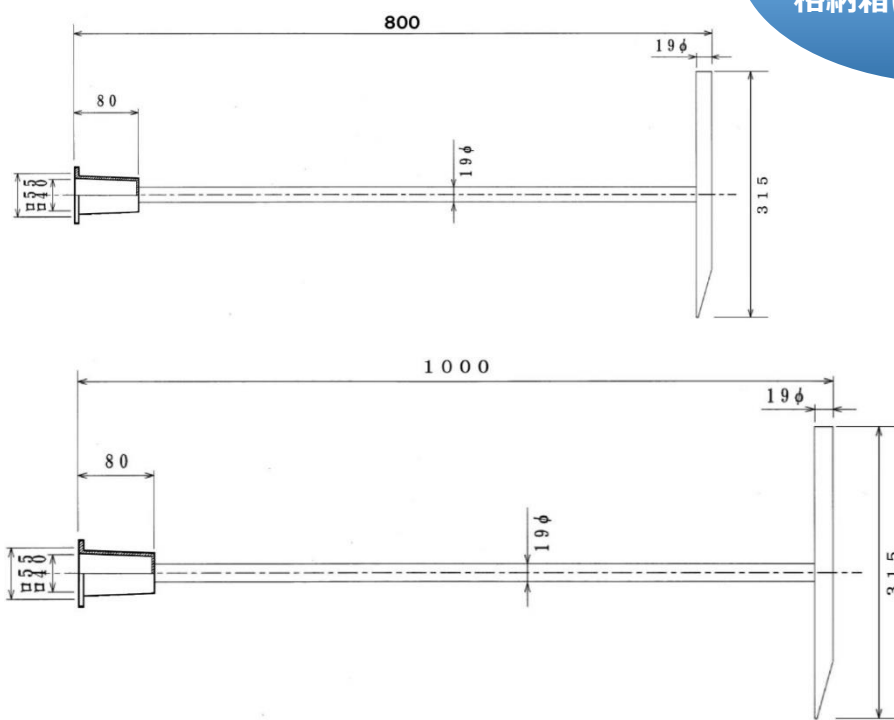
800L 又は 1000L

315

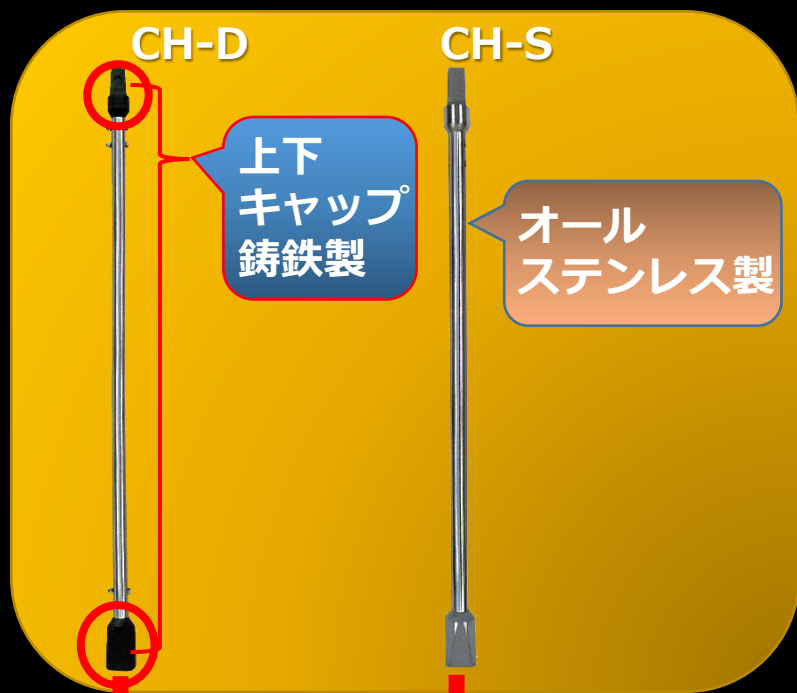


## 外径寸法

CHK消火栓用キーの  
800Lは弊社CHホース  
格納箱に収納可能です。

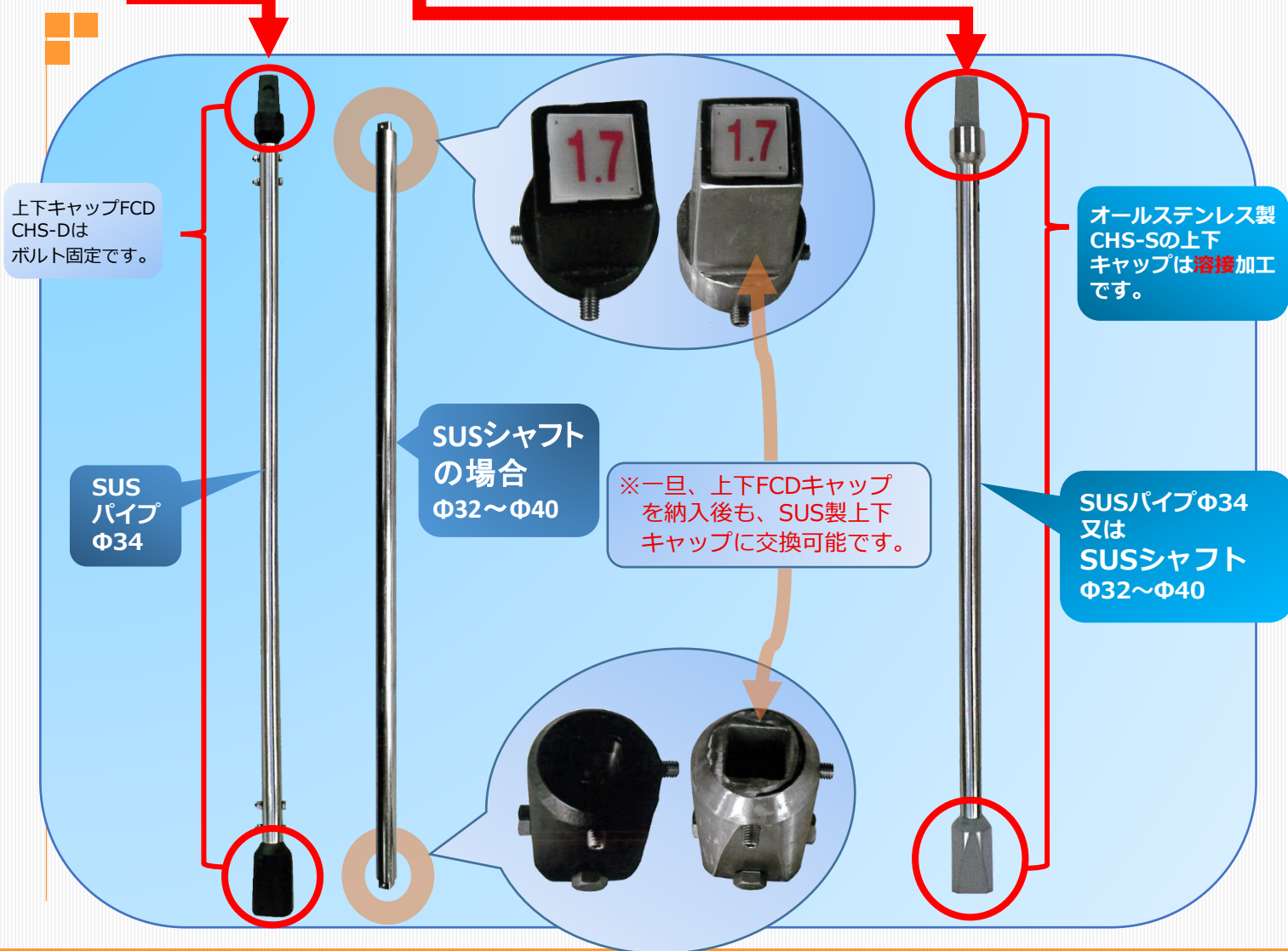


# CH 制水弁用継足キ一

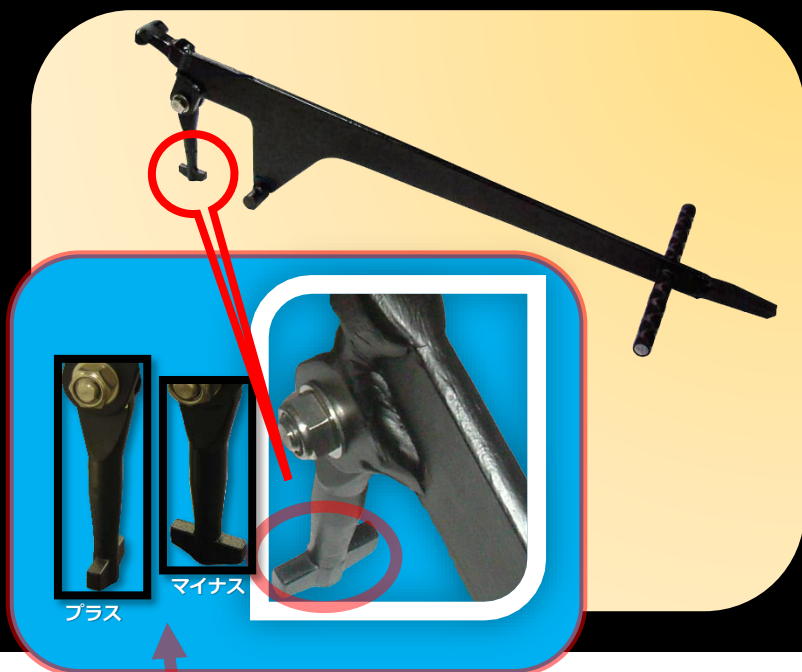


長さ：300L~4000Lを御指示下さい。

パイプ材、シャフト材共：  
SUS304又はSUS316！



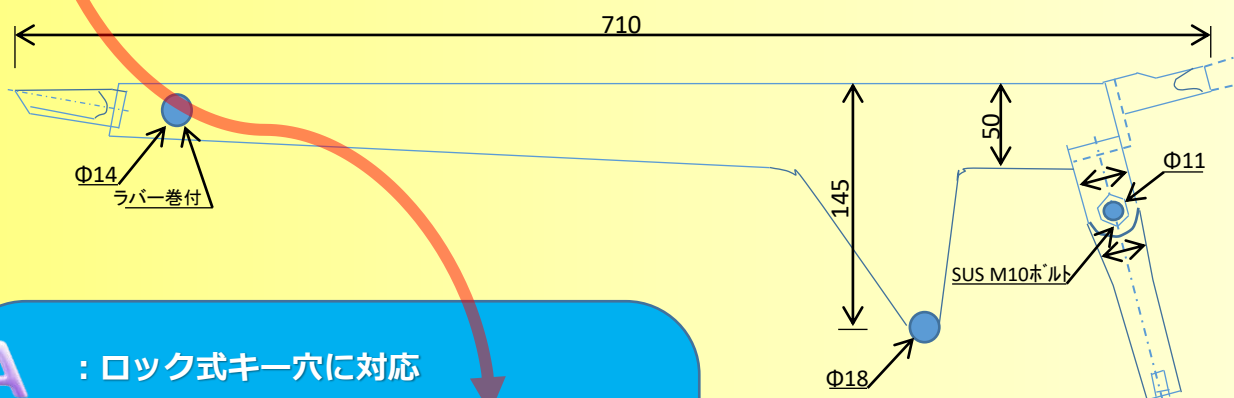
# CH 多機能マンホールキー



多種のマンホール鉄蓋に対応！

材質：S45c

重量：約3kg



- A** : ロック式キー穴に対応
- B** : キー穴に対応 (+、-の2種あります)  
プラス マイナス
- C** : 他のキー穴に対応
- D** を支点に **A B** キーを使用し、  
**C** はバールとして使用





振止め

# CHT-V 振止め金具 (樹脂製)

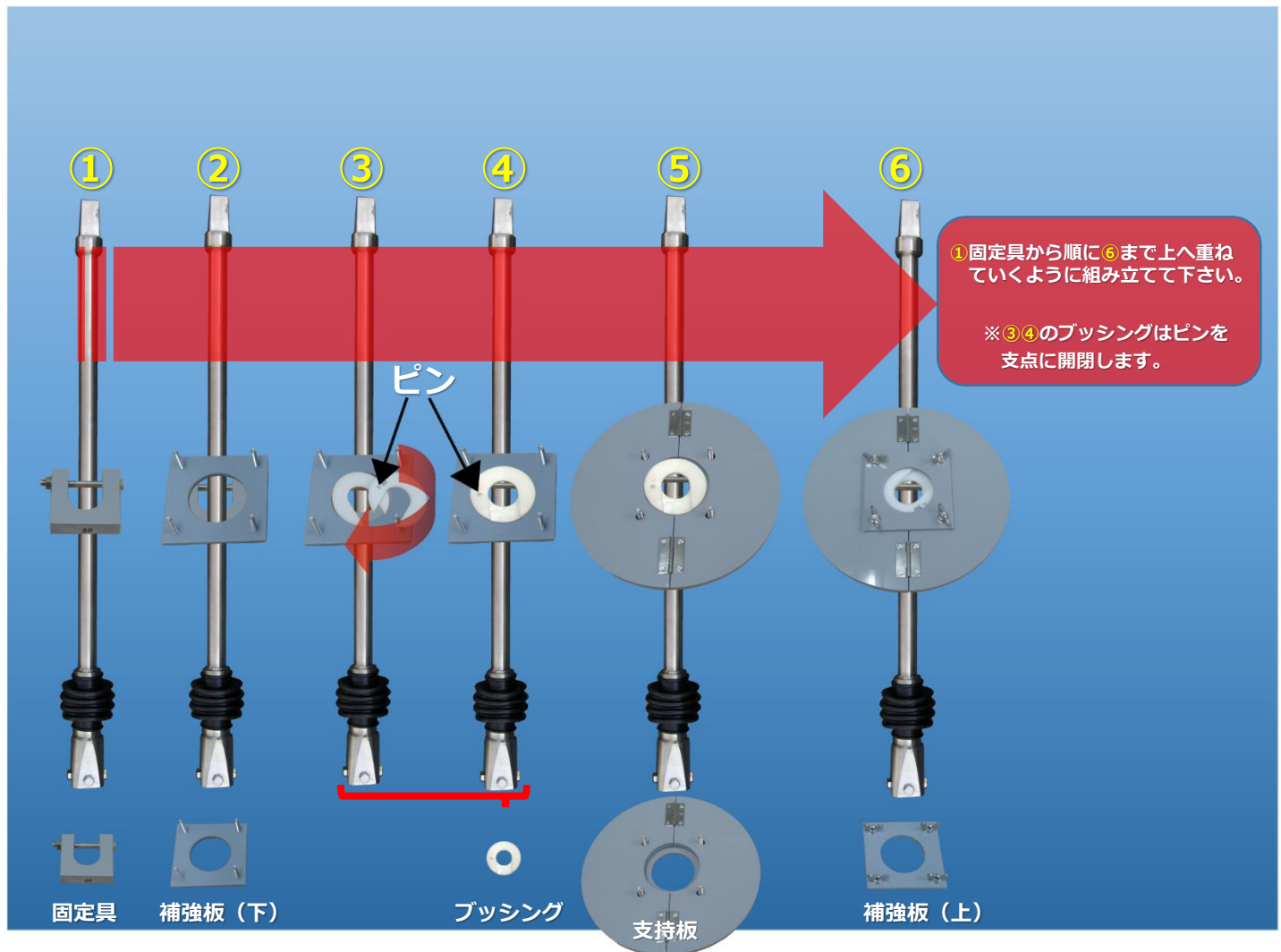
既設の継足キーに設置し易いように、  
支持板が折り畳み式となっています。

CHT-V 振止め金具  
装着イメージ

簡単設置！

折り畳み式で後付けもOK！

2点振止め金具よりリーズナブル！



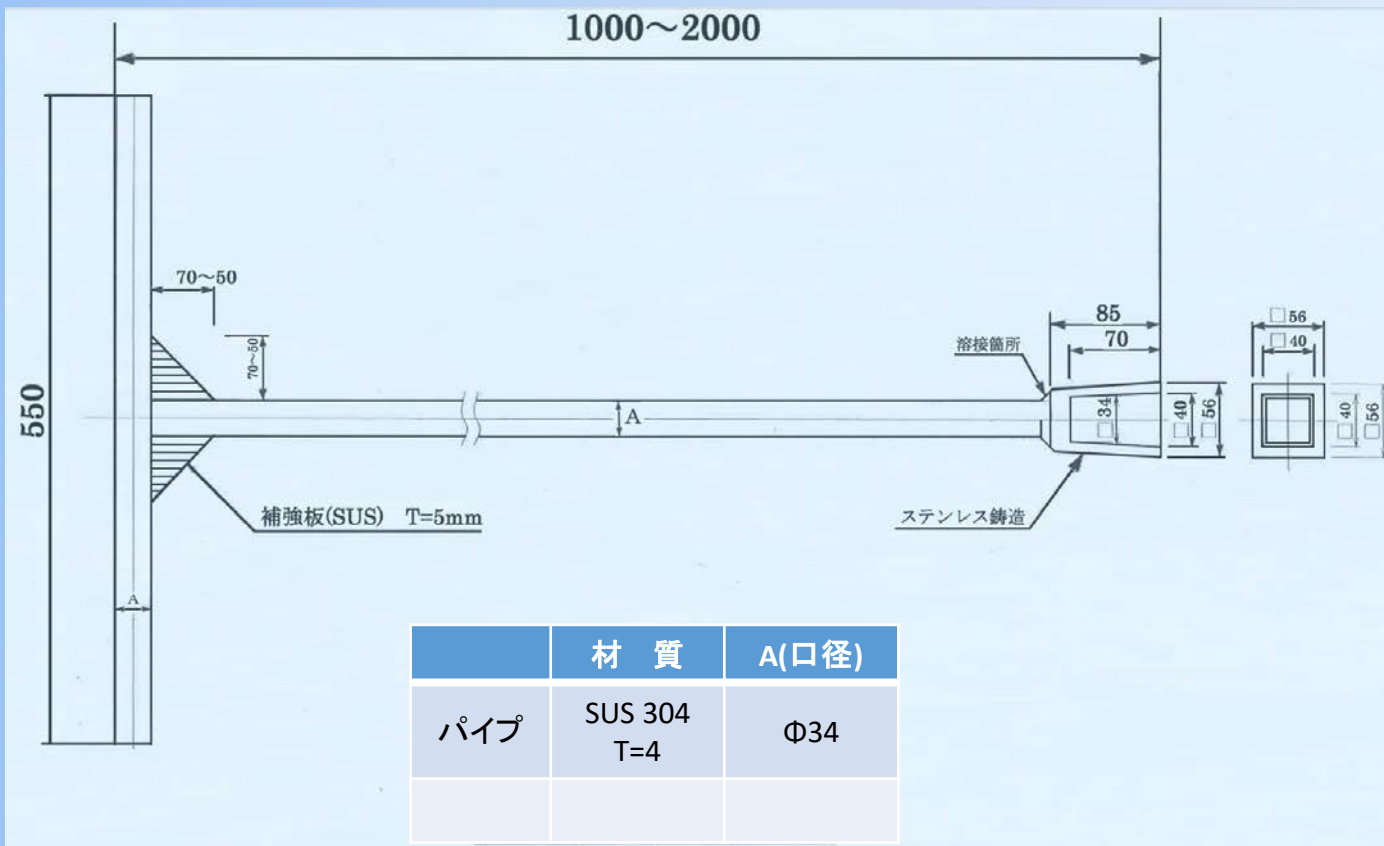
# CHT 制水弁キー T字型

(オールステンレス製)

・腰部は溶接で強靱！

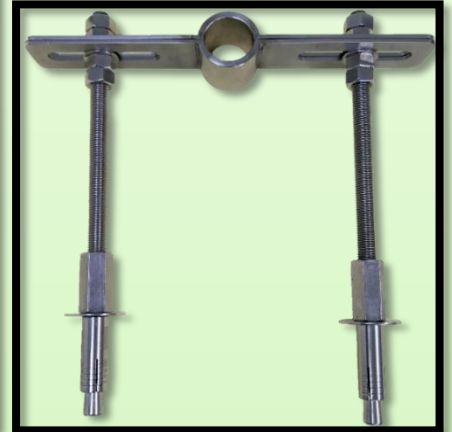
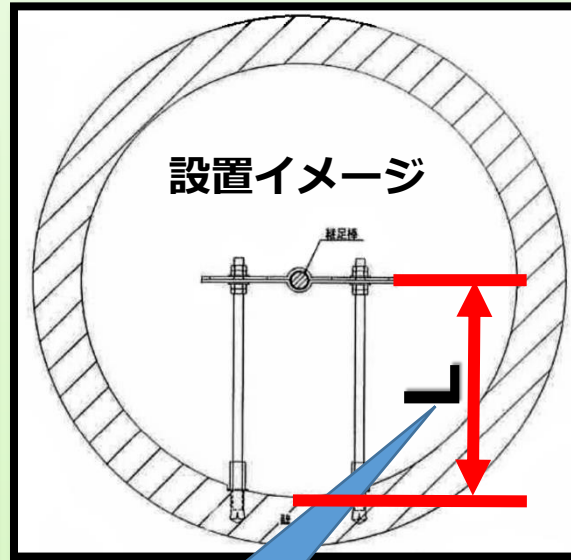
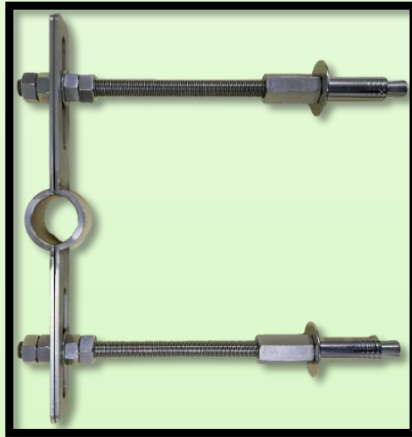


## 外形図



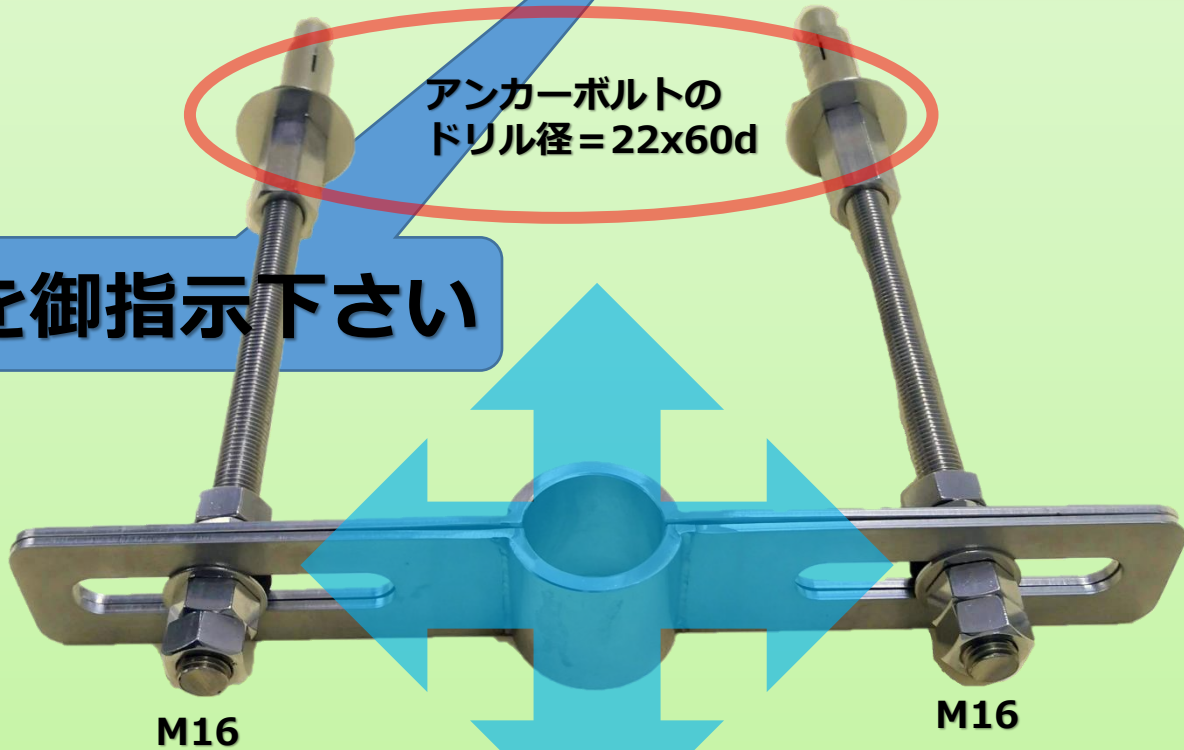
# 2点振止め金具(オールステンレス製)

CHT-36~40



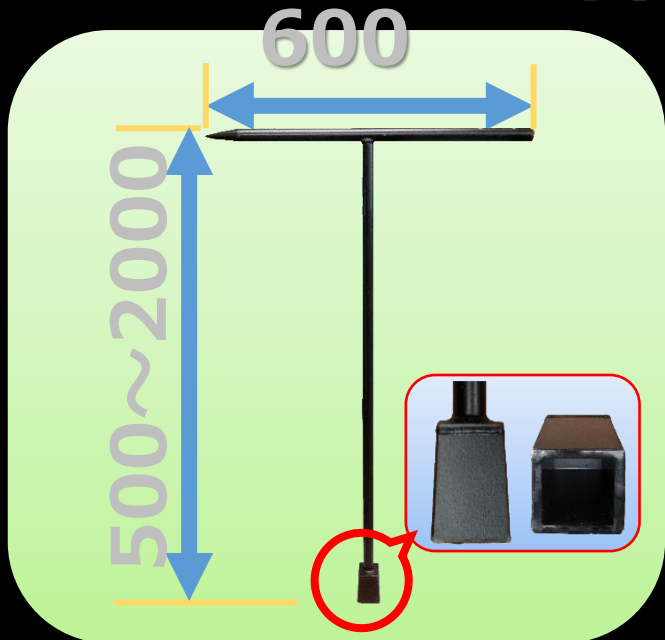
アンカーボルトの  
ドリル径 = 22x60d

L を御指示下さい



前後  
左右 } 約100mm可動!

# CHT 制水弁キー



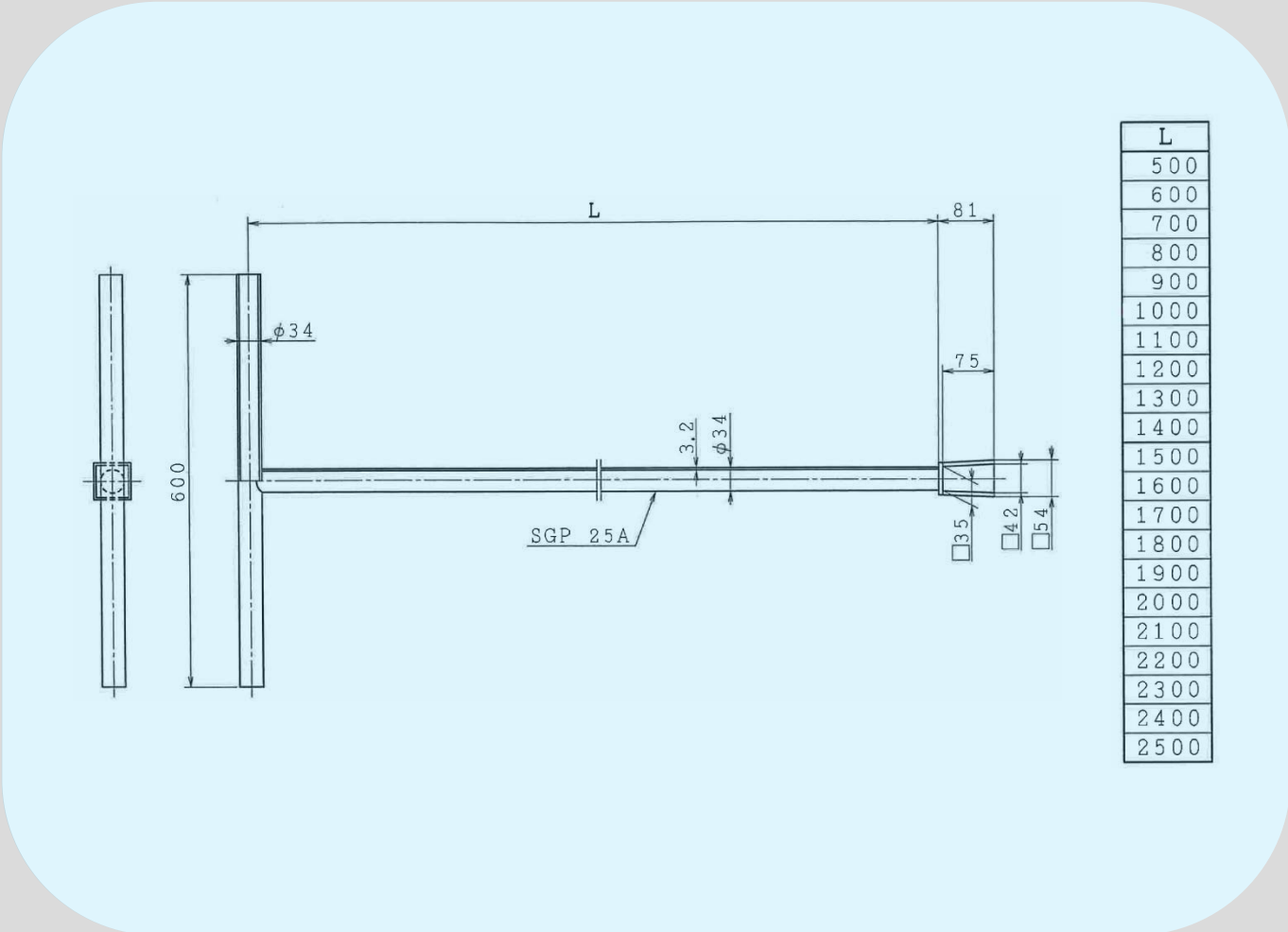
500L~2000L !

パイプ材とシャフト材を御用意しています !

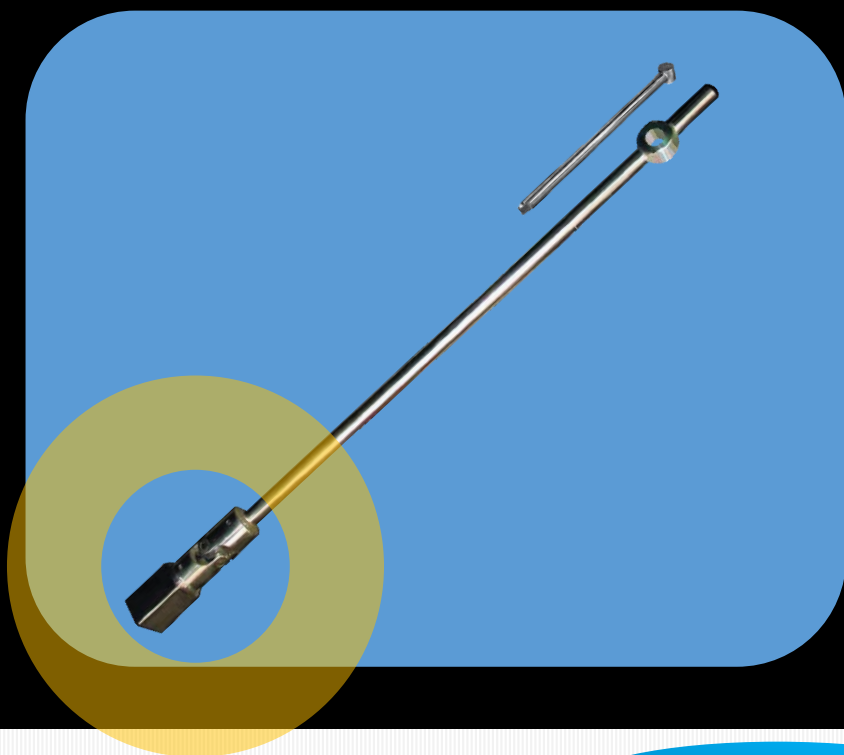
SS400製



## CHT外形図



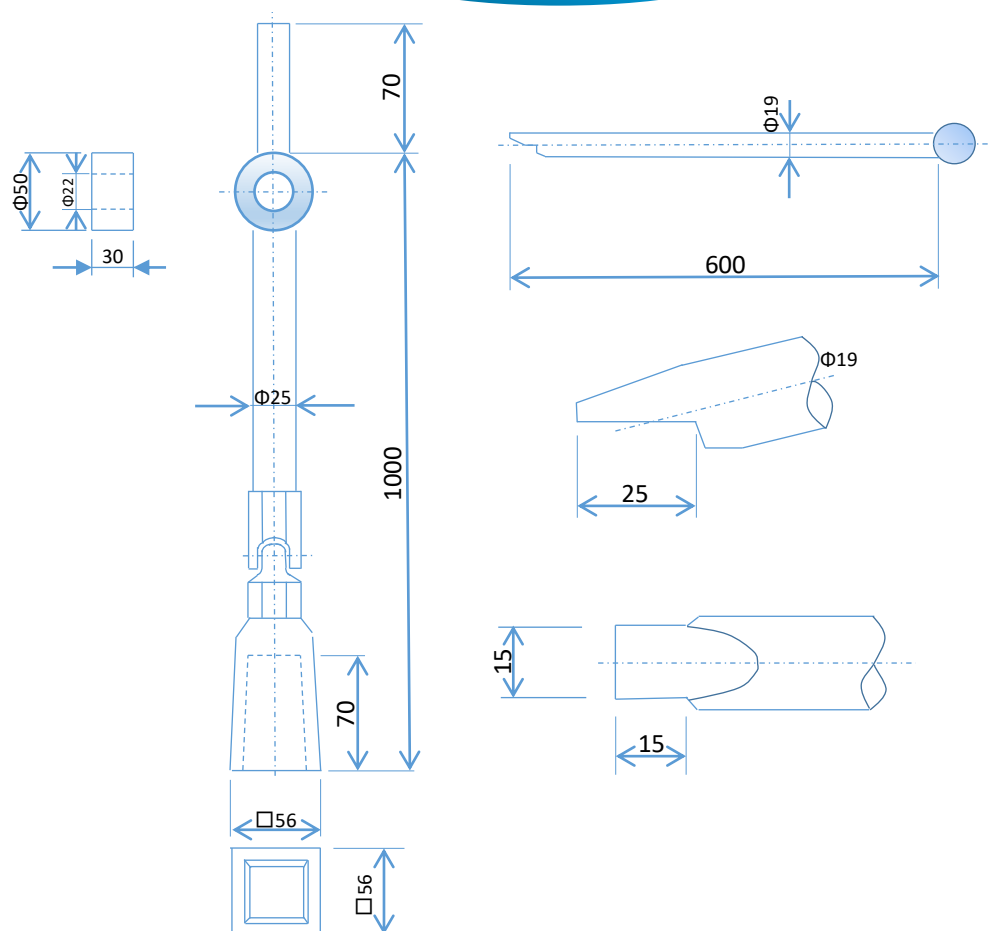
# CH-UNI ユニバーサル制水弁キー



・ オールステンレス製！

・ 角度補正 35°！

## 外径寸法



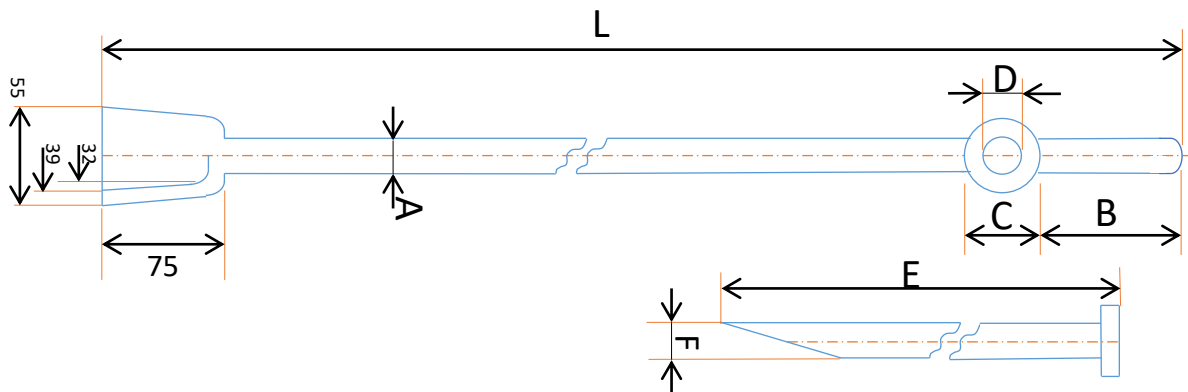
# CHV 制水弁キー



キーとハンドルがセパレート！

SS400製！

## CHK 消火栓用キーの参考図面



寸法	制水弁キー					横棒 (かんざし)	
	A	B	C	D	L	E	F
1m	19	100	45	19	1000	320	16
1.2m	19	120	45	19	1200	320	16
1.5m	22	130	45	21	1500	350	19
2m	25	130	50	21	2000	450	19



# CRN コロナル型仕切弁 $\phi 50 \sim \phi 500$

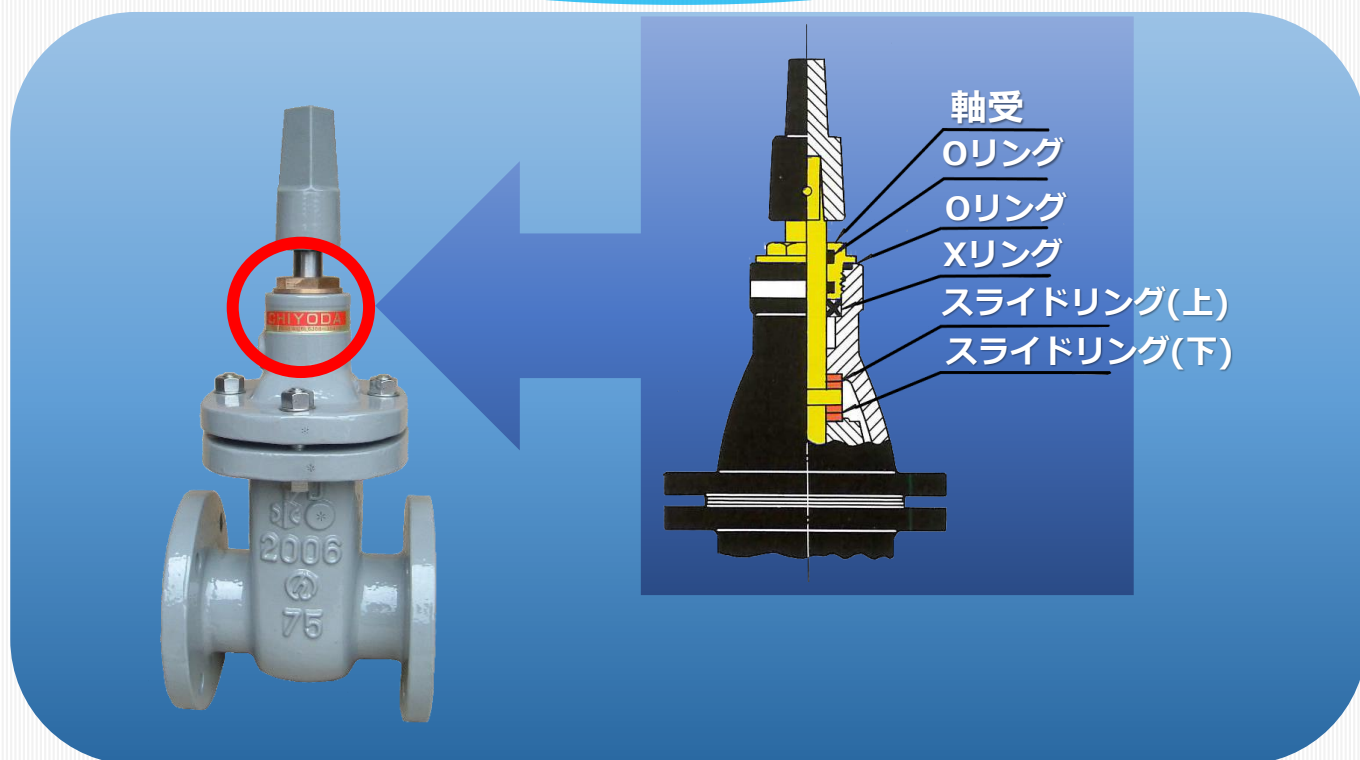


**安全軸封！**

グランドパッキンとしてXリング、Oリングとの2重シール！

**軽トルク！**

## コロナル仕切弁のグランド部構造



### 仕様

FCD・内外面粉体塗装  
呼び径： $\phi 75 \sim \phi 500$   
オプション：フランジGF溝加工

# 着脱式 丸ハンドル $\Phi 50 \sim \Phi 300$

バルブ口径又はハンドル  
外径を御指示下さい。



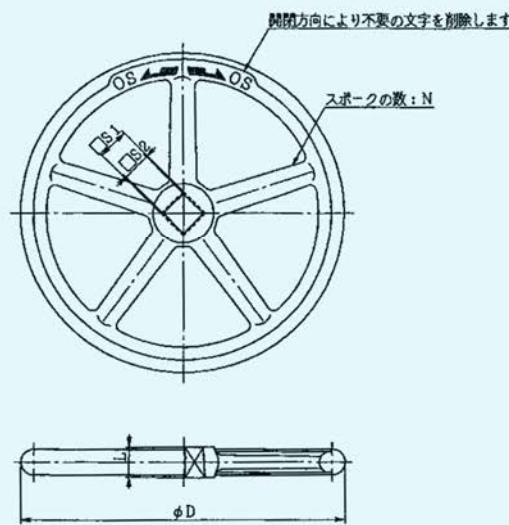
粉体塗装・合成樹脂塗装に対応！

開閉方向（右開・左開）を御指示下さい。

対象バルブ口径 又は ハンドル外径 を御指示下さい。

着脱ハンドル

## 外径寸法



呼び寸法	D	S1	S2	L	N	使用する呼び径
200	200	39	37.0	24	3	$\Phi 50$
280	280	39	36.0	30	5	$\Phi 75$ $\Phi 100$
315	315	39	36.0	32	5	$\Phi 150$
360	360	39	35.5	36	5	$\Phi 200$
400	400	39	35.5	38	5	$\Phi 250$
500	500	39	35.0	45	5	$\Phi 300$



# DCR デルタポート仕切弁 $\phi 75 \sim \phi 300$



水撃防止！

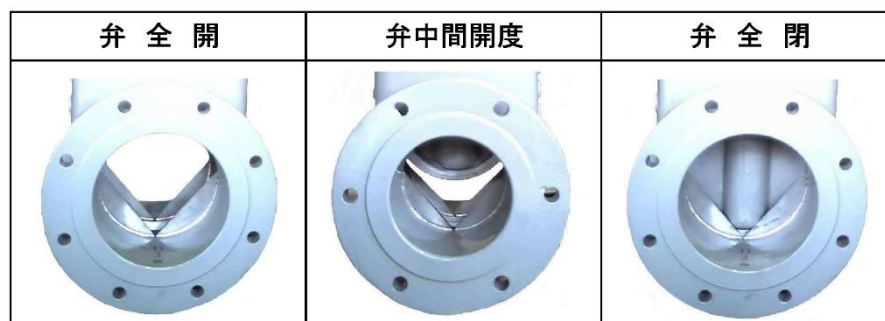
流量調整！

2種(7.5K)～4種(16K)！

## 仕切弁開度に対する流量比（目安値）

弁開度	流 量 比	
	一般弁	80° デルタ弁
10%	15%	3%
20%	45%	8%
30%	65%	20%
40%	80%	45%
50%	90%	65%
60%	95%	80%
70%	98%	88%
80%	99%	92%

(注) 流量比は、管路条件により差があります。



# FCH FCD製 継足しキー

## 300L~1000L

ダクティル鋳鉄 一体成型！

本体部塗装仕様：エポキシ樹脂塗料

耐水性に非常に強く、耐薬品性、物理的強度にも大変優れています。コールタールを含まず、環境に優しい塗料です。

FCD製  
一体成型

1000L  
(7.20Kg)

700L  
(5.65Kg)

500L  
(4.79Kg)

300L  
(3.64Kg)

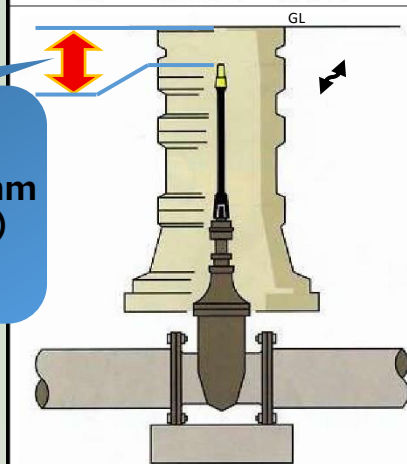
新設用



2方固定式 4方固定式

【SUS六角ボルト  
M10x16】

図 1 継足しキー装着例



約**300**mm  
GLより300mm±100mm  
(全国整備都市平均値)

図 2 振止め固定具



図 3 継足しキー上部

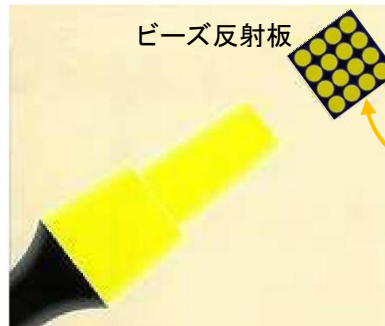
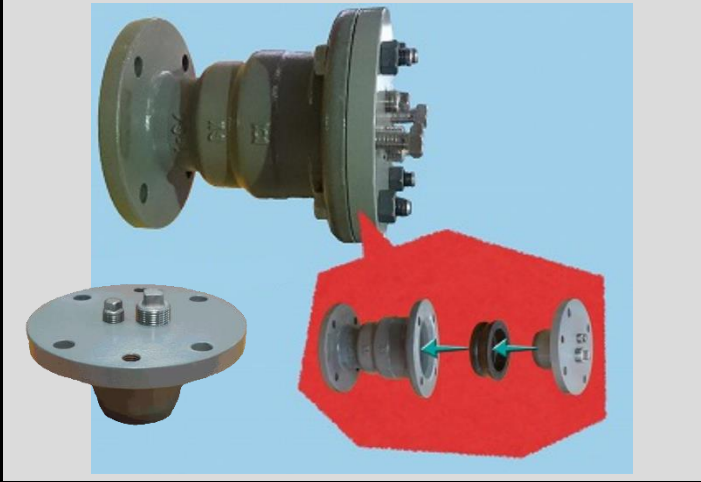


図 4 ビーズ部分



# GX 受口用カバー Φ75~Φ400



GX異形管・GXワットシル仕切弁に簡単着！

強靱な止水能力で管路水圧試験もOK！

管末の泥吐きにもOK！

給水取出しもOK！

## GX受口カバー施工手順

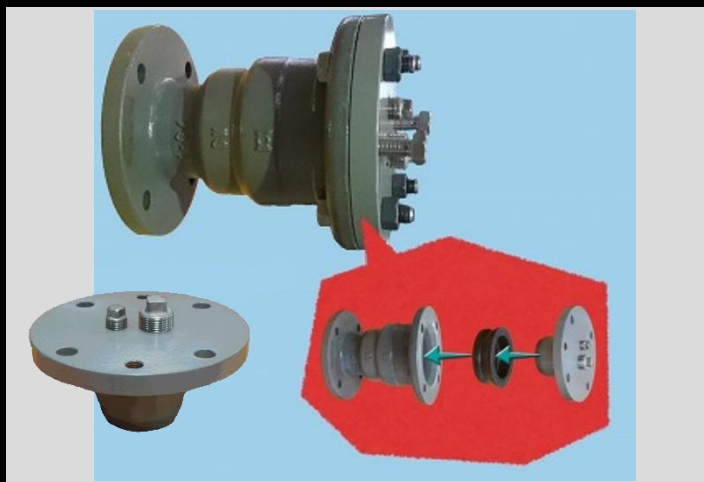


### 仕様

FCD・内外面紛体塗装  
付属品：プラグ2個SUS(製品装着)  
：取出し用ボルトSUS(2本)

水圧試験：3.0MPa  
最高許容圧力：3.0MPa

# GX受口用カバー Φ75~Φ400



GX異形管・GXリフトシール仕切弁に簡  
単着！

強靱な止水能力で管路水圧試験もOK！

管末の泥吐きにもOK！

## GX受口カバー施工手順



### 仕様

FCD・内外面粉体塗装  
付属品：プラグ2個SUS(製品装着)  
：取出し用ボルトSUS(2本)

水圧試験：3.0MPa  
最高許容圧力：3.0MPa

# JIS B 2062 水道用仕切弁φ50~φ500



## JIS B 2062 水道用仕切弁部品

キャップ	テーパピン	パッキン押え	ブシュ	パッキン箱	挿込みボルト・ナット	パッキン	弁棒受け
弁棒	めねじこま	弁箱	弁体弁座	弁体	弁箱ボルト・ナット	弁箱ガスケット	

### 仕様

最高使用圧力 : 0.74MPa  
 弁箱耐圧試験 : 1.72MPa  
 弁座漏れ試験 : 0.74MPa

水道用仕切弁として最も古く、信頼性の高い製品です！

各種部品を取り揃えています！

# JWWA B 122 水道用仕切弁Φ50~Φ500

## 7.5K~20K



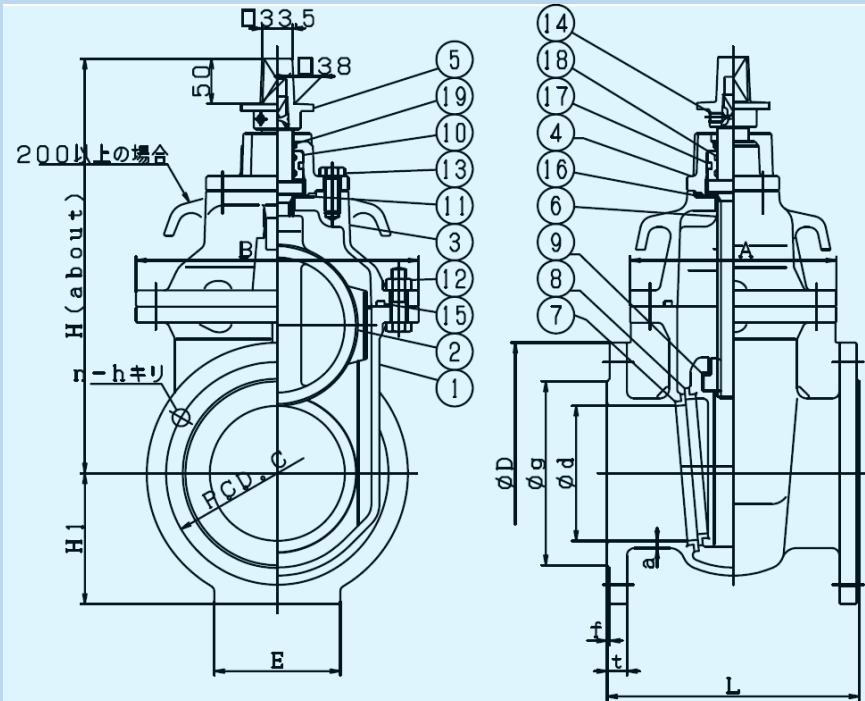
- ・弁体を片勾配型に製作も対応OK!
- ・7.5K~20Kまで対応OK!

: JWWA B 122 規格仕切弁です。  
 : 50mm~500mm 7.5K、10K  
 : 50mm~300mm 16K、20K

交換用キャップあります。



### 外形図 Φ50~Φ300



19	ダストシール	NBR	1
18	Oリング	NBR	2
17	Oリング	NBR	1
16	Oリング	NBR	1
15	ガスケット	SBR/NR	1
14	六角穴付止めねじ	SUS304	1
13	六角ボルト	SWRM	4
12	六角ボルト、ナット	SWRM~set	
11	スラストワッシャ	ジュゴン	1
10	Oリングケース	C3771B	1
9	めねじこま	C3771B	1
8	弁体弁座	CAC406	2
7	弁箱弁座	CAC406	2
6	弁棒	C3771B	1
5	キャップ	FCB450-10	1
4	パッキン箱	FCB450-10	1
3	ふた	FCB450-10	1
2	弁体	FCB450-10	1
1	弁箱	FCB450-10	1
品番	部品名	材質	個数

本フランジ寸法は、JWWA B 122 (2種-7.5K) による。

呼び径	d	L	フランジ										H	H1	A	B	E
			D	C	n	h	ボルトの呼び	g	f	t	a (最小)						
50	50	180	155	120	4	19	M16	96	2	16	6	280	78	144	164	80	
75	75	240	211	168	4	19	M16	125	3	21	6	330	106	152	195	90	
100	100	250	238	195	4	19	M16	152	3	21	6	380	119	163	225	100	
150	150	280	290	247	6	19	M16	204	3	22	7	460	145	229	314	140	
200	200	300	342	299	8	19	M16	256	3	23	8	540	171	246	368	170	
250	250	380	410	360	8	23	M20	308	3	24	9	655	205	264	418	200	
300	300	400	464	414	10	23	M20	362	3	25	9	740	232	286	492	230	

試験圧力  
 耐圧: 1.75MPa  
 漏れ: 0.75MPa

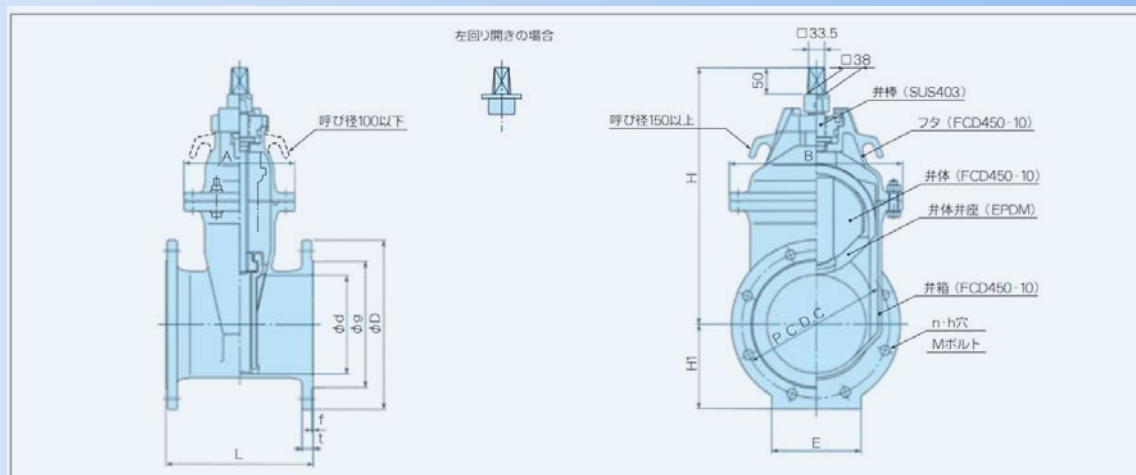
# ソフトシール仕切弁 JWWA B 120

## Φ50~Φ500



- ・JWWA B 120（水道用ソフトシール仕切弁）の規格品です！
- ・建設省指導の浅層埋設基準600mmに、呼び径200mmまで対応可能です！
- ・止水機能は弁体の表面に被覆されたゴムライニングを弁箱の底面に圧着させ、ゴムの反発弾性を利用し止水します！
- ・ダブルシート構造としたため、止水性能が一段と向上しました！
- ・弁箱底部がストレート構造のため流れがスムーズで異物の蓄積もなく、内外面エポキシ樹脂粉体塗装なので錆水(赤水)の発生を防ぎます

### 外径寸法



単位:mm

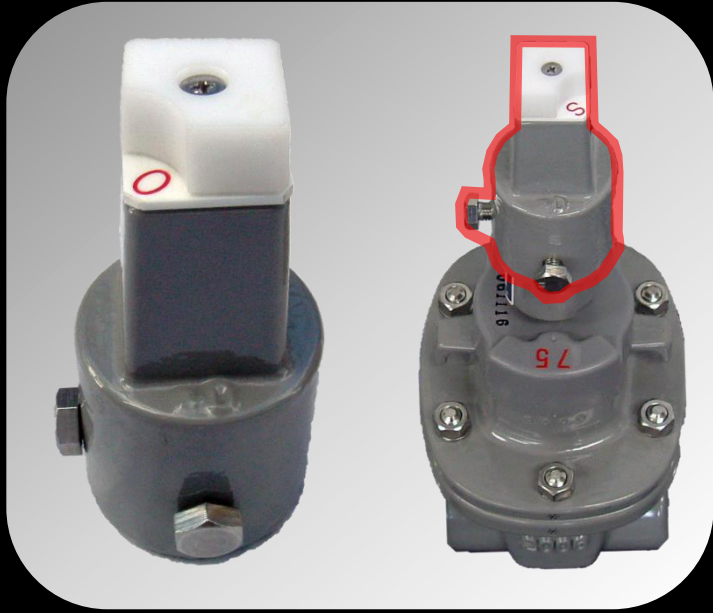
呼び径	d	L	フランジ										高さ		全開~全閉 回転数(約)			
			ボルト穴					R		F			A	B		E	H	H1
			D	C	n	h	M	g	f	t								
50	50	180	155	120	4	19	M16	96	2	16	144	164	70	280	78	13		
75	75	240	211	168	4	19	M16	125	3	21	157	192	90	315	106	13		
100	100	250	238	195	4	19	M16	152	3	21	162	222	90	365	119	17		
150	150	280	290	247	6	19	M16	204	3	22	208	290	150	440	145	19		
200	200	300	342	299	8	19	M16	256	3	23	226	350	180	518	171	25		
250	250	380	410	360	8	23	M20	308	3	24	252	416	200	611	205	25		
300	300	400	464	414	10	23	M20	362	3	25	315	505	240	710	232	30		

### 仕様

FCD・内外面粉体塗装  
 JWWA B 120規格品です。  
 50~500mm 7.5K(2種)  
 50~500mm 10K(3種)  
 50~300mm 16K(4種)

開閉確認

# 開閉表示キャップ



仕切弁の開閉状態が一目瞭然！

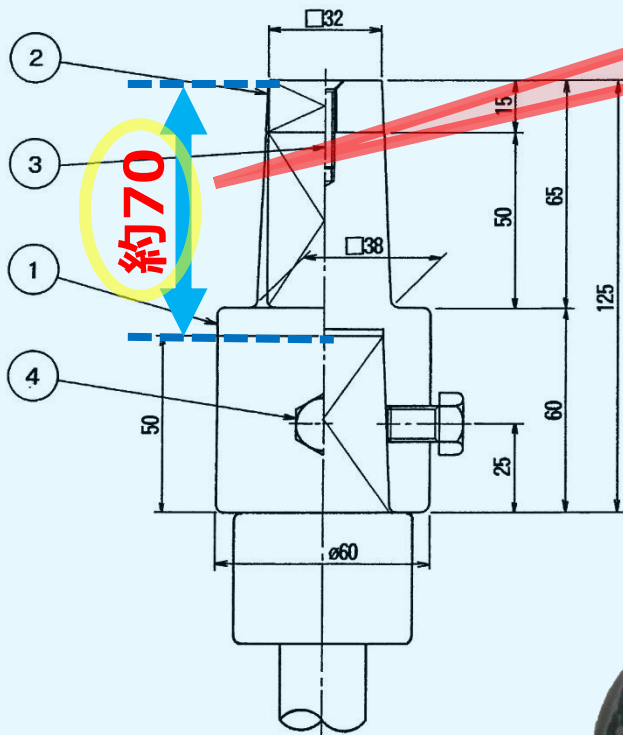
取付は仕切弁のキャップに被せてボルト固定！

FCD製・内外面紛体塗装！

※開閉表示部は自動ではありません！

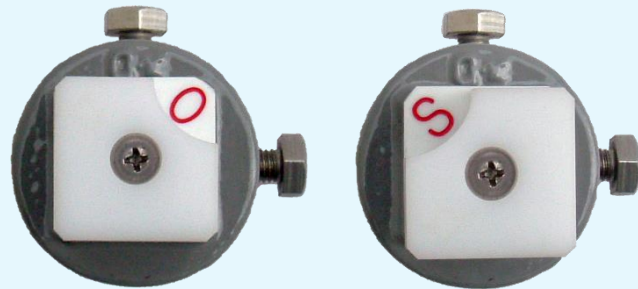
開閉表示部は制水弁キー等で手動で回して下さい。

## 外径寸法



※継足しキー(キャップ)としても御使用されています。

品番	部品名	材料	個数
1	キャップ	FCD450-10	1
2	開閉表示具	ジュラコン	1
3	十字穴付皿小ねじ	SUS 304	1
4	六角ボルト	SUS 304	2





# NS 受口用カバー Φ75~Φ500



NS異形管・NSソフトシール仕切弁に簡単着！

強靱な止水能力で管路水圧試験もOK！

管末の泥吐きにもOK！

給水取出しもOK！

## NS受口カバー施工例

・管末のNS形ソフトシール仕切弁受口を「NS受口カバー」を設置し、同NS受口カバーから給水する施工写真です。

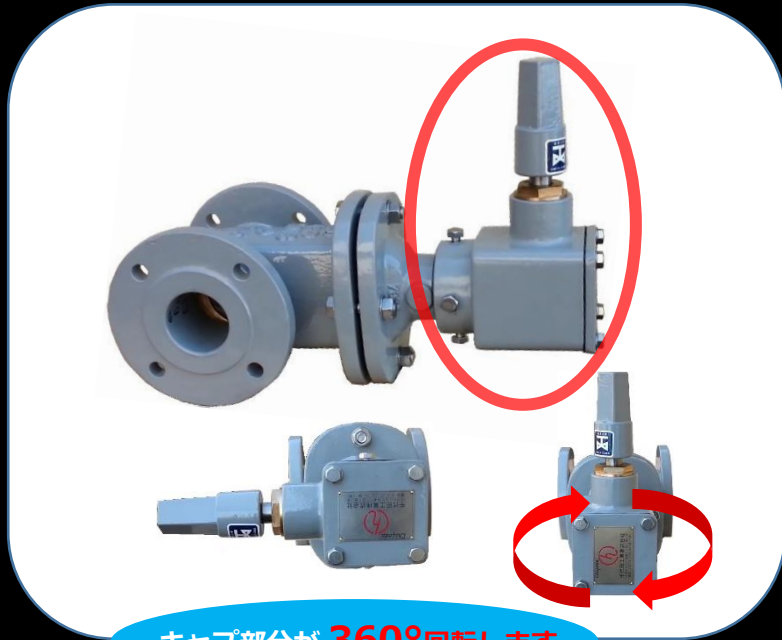


### 仕様

FCD・内外面粉体塗装  
付属品：プラグ2個SUS（製品装着）  
：取出し用ボルトSUS（2本）

水圧試験：3.0MPa  
最高許容圧力：3.0MPa

# RCR リクライニング仕切弁 $\phi 75 \sim \phi 400$



キャップ部分が **360°** 回転します

不断水分岐工事で穿孔機を設置する際、制約があることにより穿孔機が設置できない場合に、「RCRリクライニング仕切弁を使用することにより、斜め穿孔が行い、制約を回避することが可能で、工事後にもバルブとして有効利用できます。



設置後キャップを調整中

## 不断水分岐工事でのリクライニング仕切弁、設置 (斜め穿孔RCR設置イメージ)

①



リクライニング仕切弁に穿孔機設置中

②



穿孔中

③



水圧テスト準備中

④

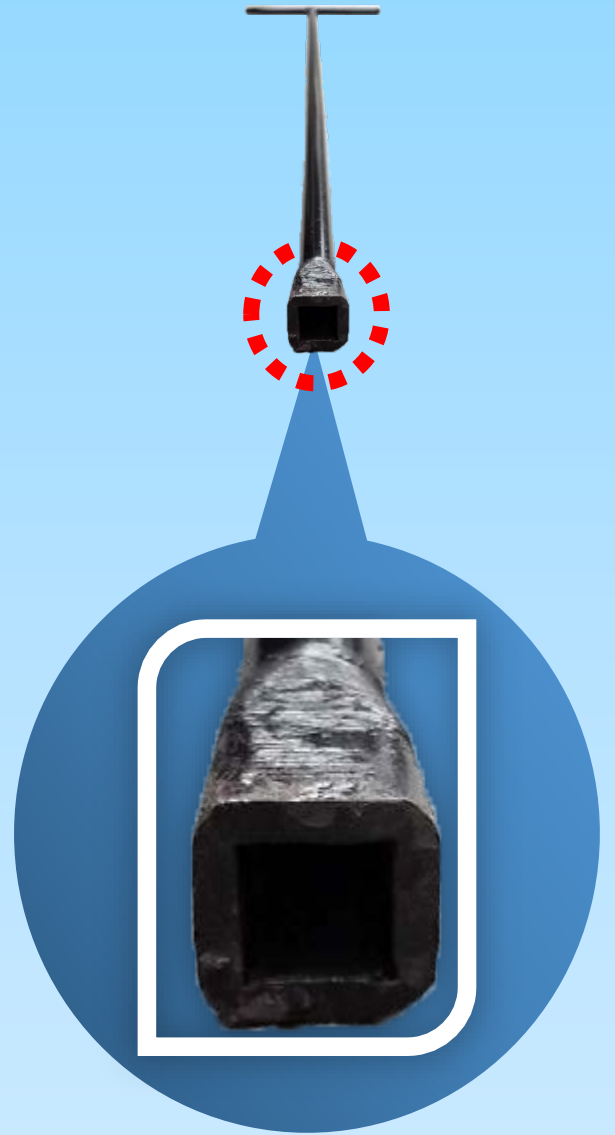


リクライニング仕切弁斜め設置完了

# SC-K 止水栓キ一

SS製

1m、1.2m、1.5m



・  $\Phi 15 \sim \Phi 25 = \square 11 \text{ mm}$

・  $\Phi 30 \sim \Phi 50 = \square 16 \text{ mm}$

・ 全長 = 1m、1.2m、1.5m

# SC型 内ねじ式手動開閉台



ダクタイル 鋳鉄 製 !

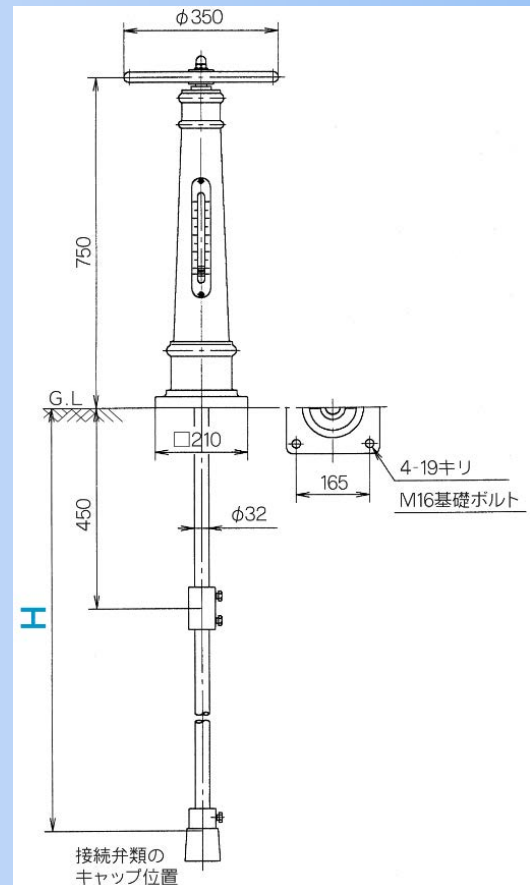
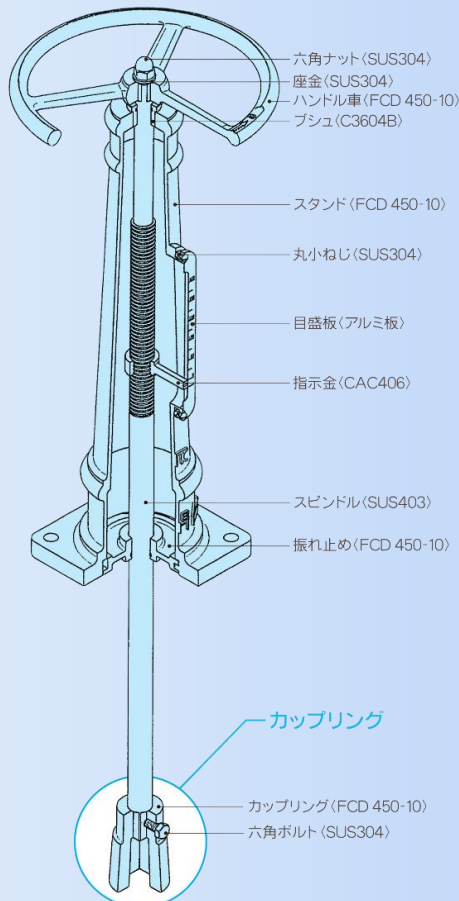
目盛指示部および軸部は密閉構造の為、外部からの雨水等の侵入を防ぎます。

外面塗装は耐候性に優れたポリエステル樹脂塗装（青色）、また内面は粉体塗装を施しています。

## ■御注文に際して

- 以下の項目について御指示下さい。
  - 接続する弁の種類、呼び径もしくは総回転数
  - 接続する弁の開閉方向
  - H寸法（中間ロッド付の場合）
- 基礎ボルト、ナットは付属していません。
- 接続する弁の種類によって対応可能な呼び径が異なります。

## 外径寸法および主要部材



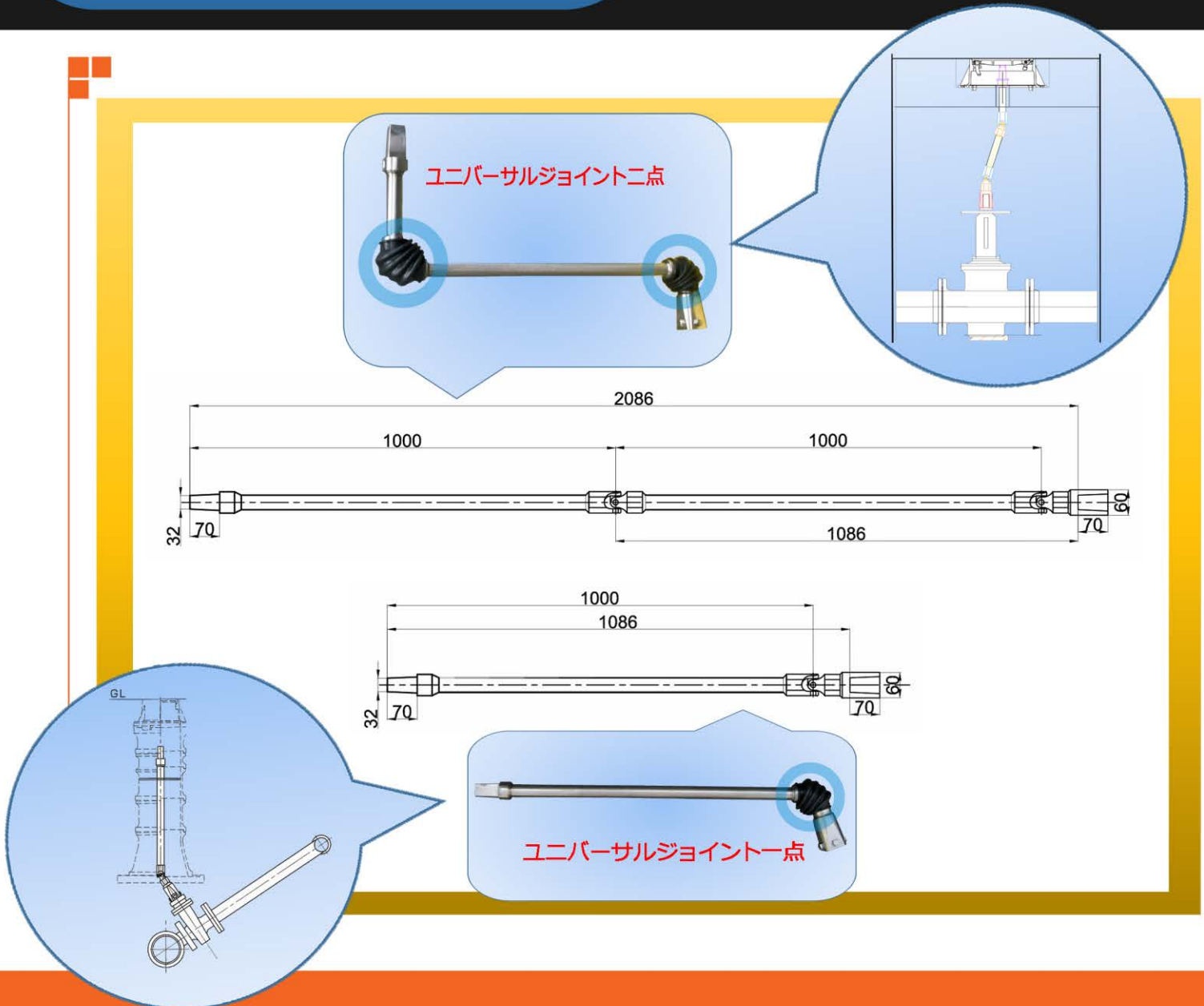
# CH-UNI ユニバーサル継足キー

300L ~ 4000L



- ・ オールステンレス製！
- ・ ユニバーサル補正角度 35°！

ユニバーサル継足キーを使用する場合、必ず振止め金具とあわせて御使用下さい。



千代田工業 株式会社

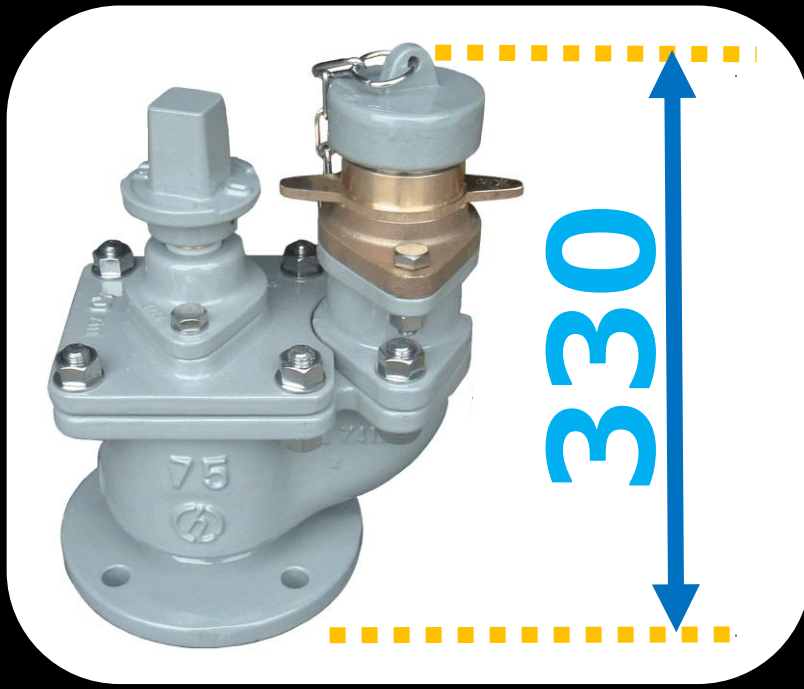
TEL 06-6358-3541 FAX 06-6358-3367

〒530-0041 大阪市北区天神橋2丁目北1番21号

<https://chiyoda-kogyokk.jp/>

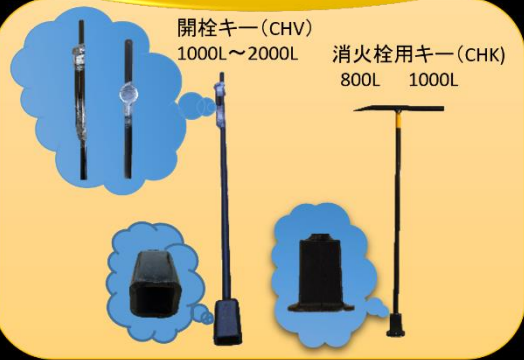
# 水道用地下式消火栓 JWVA B 103-2000

Φ75 Φ100



・製品部品も取り揃えています！

## 消火栓用開栓キー



## 部品各種

弁箱	弁箱ふた	継足し管	パッキン箱	キャップ	弁体	弁押え	めねじこま	弁棒
口金: 差し金具	口金: 押し輪	口金: フランジ	止めねじ	弁座	Oリングケース	弁座押え	六角ナット	割ピン
					Oリング	Oリング	Oリング	Oリング

### 仕様

仕様圧力 : 0.75MPa  
 最高使用圧力 : 1.3MPa  
 弁箱耐圧試験 : 1.75MPa  
 弁座漏れ試験 : 1.30MPa

# ARFフランジ角度修傾継手

## Φ75～Φ150



0°～8°を容易にレベル補正！

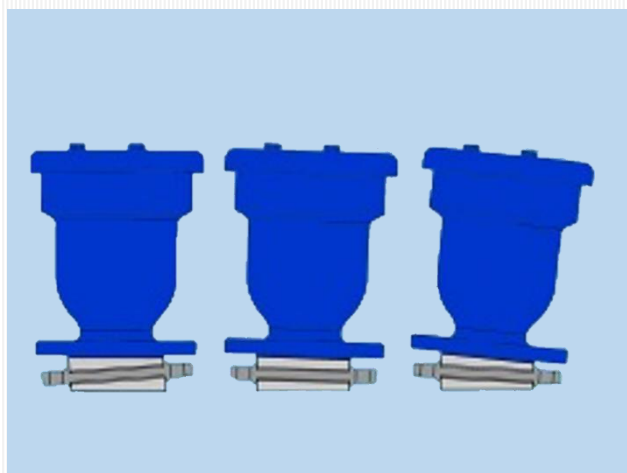
H=50mm (本体：FCD・内外面粉体塗装)！

呼び径：Φ75、Φ100、Φ150

専用継手材 (ボルトナットワッシャー等) 付！

ARF修傾継手は、補修弁と空気弁（地下式消火栓）等との間に取付けて、角度0°～8°のレベルを補正するものです。

### 空気弁に取付けたイメージ図

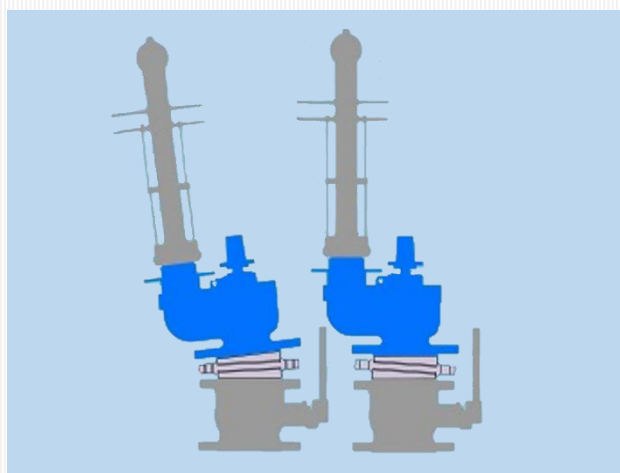


動画

ホームページにて動画を紹介しています。

[https://www.youtube.com/watch?time\\_continue=3&v=bYc5f8QSck&feature=emb\\_title](https://www.youtube.com/watch?time_continue=3&v=bYc5f8QSck&feature=emb_title)

### 地下式消火栓に取付けたイメージ図



動画

ホームページにて動画を紹介しています。

[https://www.youtube.com/watch?v=vt-LPHQL8I&feature=emb\\_title](https://www.youtube.com/watch?v=vt-LPHQL8I&feature=emb_title)

上下の補修板を回転させることにより「0°～8°」レベル補正を容易に行うことができます。

 千代田工業 株式会社

TEL 06-6358-3541 FAX 06-6358-3367  
〒530-0041 大阪市北区天神橋2丁目北1番21号  
<https://chiyoda-kogyokk.jp/>

1969

# 水道用地下式消火栓

JWWA B 103-1969  $\Phi 75$



交換部品を取り揃えています！

## 部品各種

弁箱	パッキン箱	パッキン押え	キャップ	口金:ふた	弁箱弁座	弁体弁座	弁押え	めなじこま
口金:フランジ	口金:差し金具	口金:押し輪	ブシュ	弁棒	六角ナット	植込ボルトナット	テーパピン	割ピン
弁	ガスケット	ガスケット	パッキン	割ピン	ホルトナット			



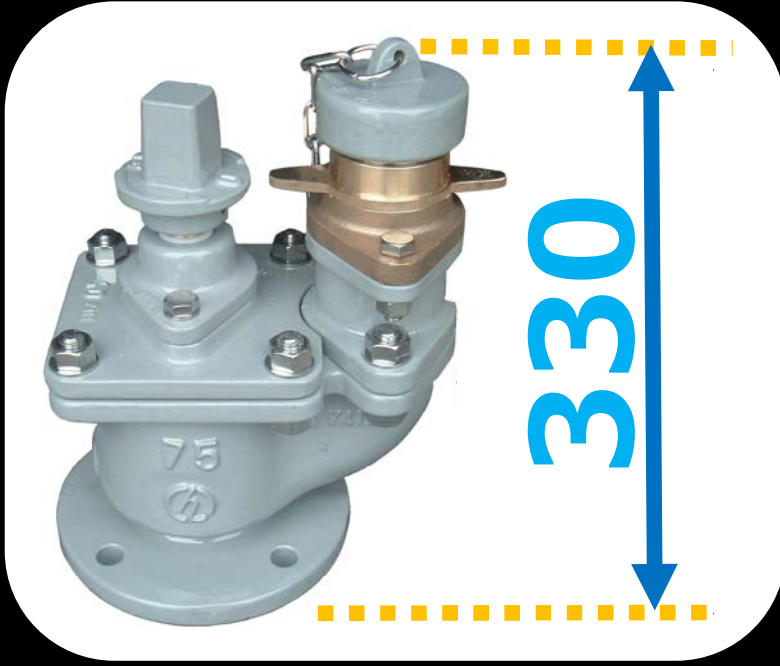
口金取外し用治具



# 水道用地下式消火栓

JWWA B 103-2000

Φ75 Φ100



・製品部品も取り揃えています！

## 消火栓用開栓キー



## 部品各種

弁箱	弁箱ふた	継足し管	パッキン箱	キャップ	弁体	弁押え	めねじこま	弁棒
口金:差し金具	口金:押し輪	口金:フランジ	止めねじ	弁座	リングケース	弁座押え	六角ナット	割ピン

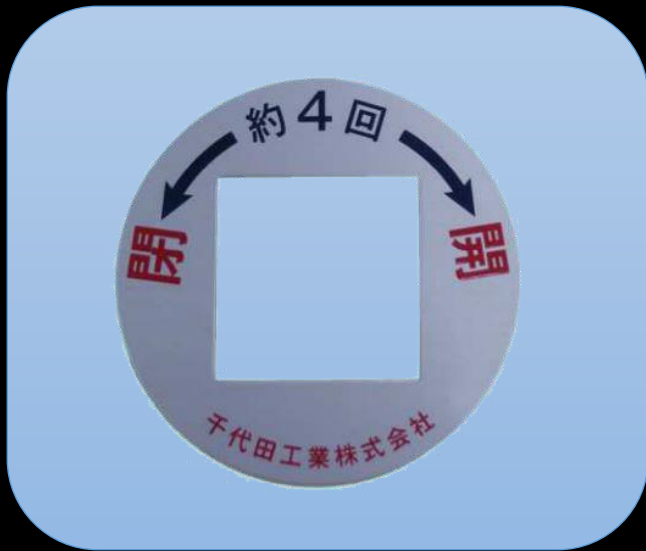
### 仕様

仕様圧力 : 0.75MPa  
 最高使用圧力 : 1.3MPa  
 弁箱耐圧試験 : 1.75MPa  
 弁座漏れ試験 : 1.30MPa

開閉確認

# CH 開閉表示盤

地下式消火栓用



開閉方向が一目両全！

## 開閉表示盤 消火栓装着画像

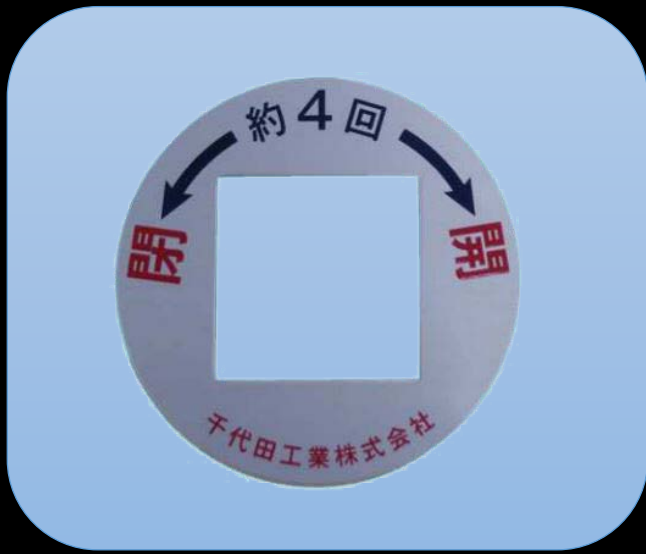


※開閉方向を御指示下さい。

開閉確認

# CH 開閉表示盤

地下式消火栓用



開閉方向が一目瞭然！

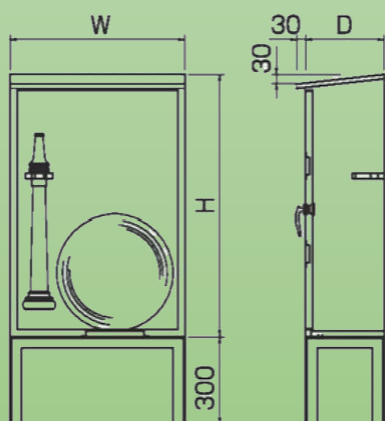
## 開閉表示盤 消火栓装着画像



※開閉方向を御指示下さい。

# CH 屋外ホース格納箱 ステンレス製

900x600x270



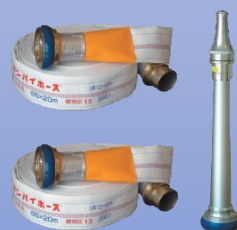
ノズル 65AxΦ19 !

ホース 65Ax20m2個(標準) !

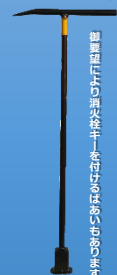
## CHS 屋外ホース格納箱 標準セット (900x600x270)



標準セット



CHK 消火栓キー(800L)



※ホース・ノズル等は実際の製品と異なる場合があります。

仕様

材質 : SUS304 (1.2t)  
塗装 : メラミン趣旨焼付  
塗装色 : 内外面御指定色  
文字 : 明朝体

Φ50

# EM2 洗浄栓・地下式消火栓

## Φ50

左回り開き  
キャップ



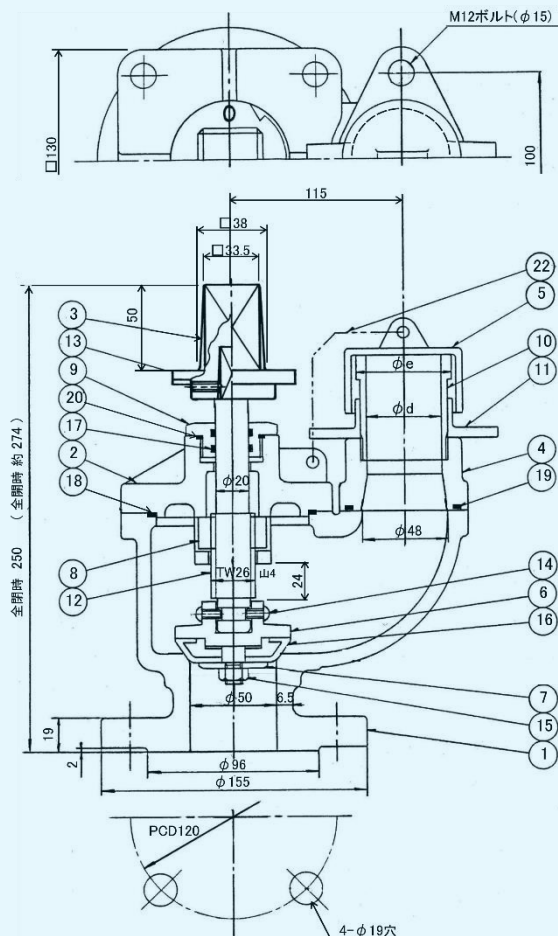
250

口金 = 65A・50A・40Aに交換可能!

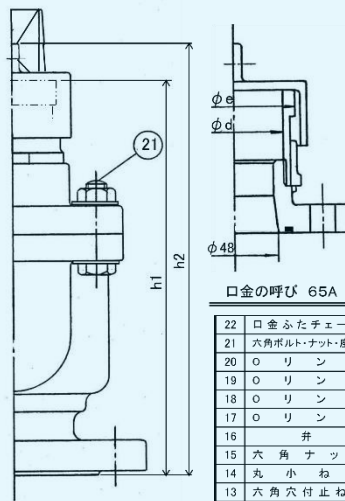
FCD製・内外面粉体塗装!

※Φ50 x 100H補修弁も御用意しています!

### 外径寸法



口金の呼び	d	e	h1	h2
65A (2 <sup>1</sup> / <sub>2</sub> "	57	68.5	212	221
50A (2"	44.5	55.6	220	231
40A (1 <sup>1</sup> / <sub>2</sub> "	33	43.6	214	226



口金の呼び 65A

部品番号	部品名	材料	個数
22	口金ふたチェーン	SUS 304	1連
21	六角ボルト・ナット・座金	SUS 304	6組
20	Oリング	NBR	1
19	Oリング	NBR	1
18	Oリング	NBR	1
17	Oリング	NBR	2
16	弁	NBR	1
15	六角ナット	C 3804B	1
14	丸小ねじ	SUS 304	2
13	六角穴付止ねじ	SUS 304	1
12	弁	C.3771B	1
11	押し輪	SCS 13	1
10	差し金具	SUS 304	1
9	軸受	CAC 406	1
8	めねじこま	CAC 406	1
7	弁押え	C 3804B	1
6	弁体	CAC 406	1
5	口金ふた	E P D M	1
4	口金台	FCD450-10	1
3	キャップ	FCD450-10	1
2	弁箱ふた	FCD450-10	1
1	弁箱	FCD450-10	1

# EM2 地下式洗淨栓 (消火栓) $\Phi 50$

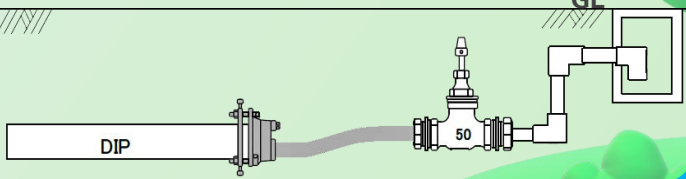
## ドレンを $\Phi 50$ 洗淨栓で！

口金、65A・50A・40A

補修弁 $\Phi 50 \times 100H(150H)$

送水管

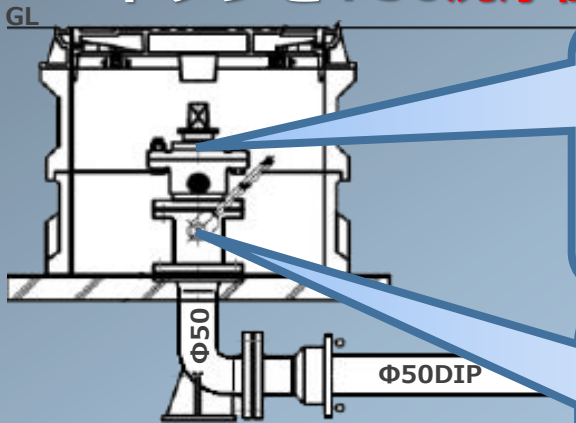
従来のドレン設置例イメージ



管末

配水管

### ドレンを $\Phi 50$ 洗淨栓で設置したイメージ



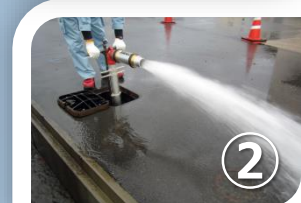
$\Phi 50$  洗淨栓



補修弁  
 $\Phi 50 \times 100H$



①



②

写真①、②のように洗淨栓に消防ホース (スタンドパイプ) を接続し任意の箇所へ排水可能！

双口

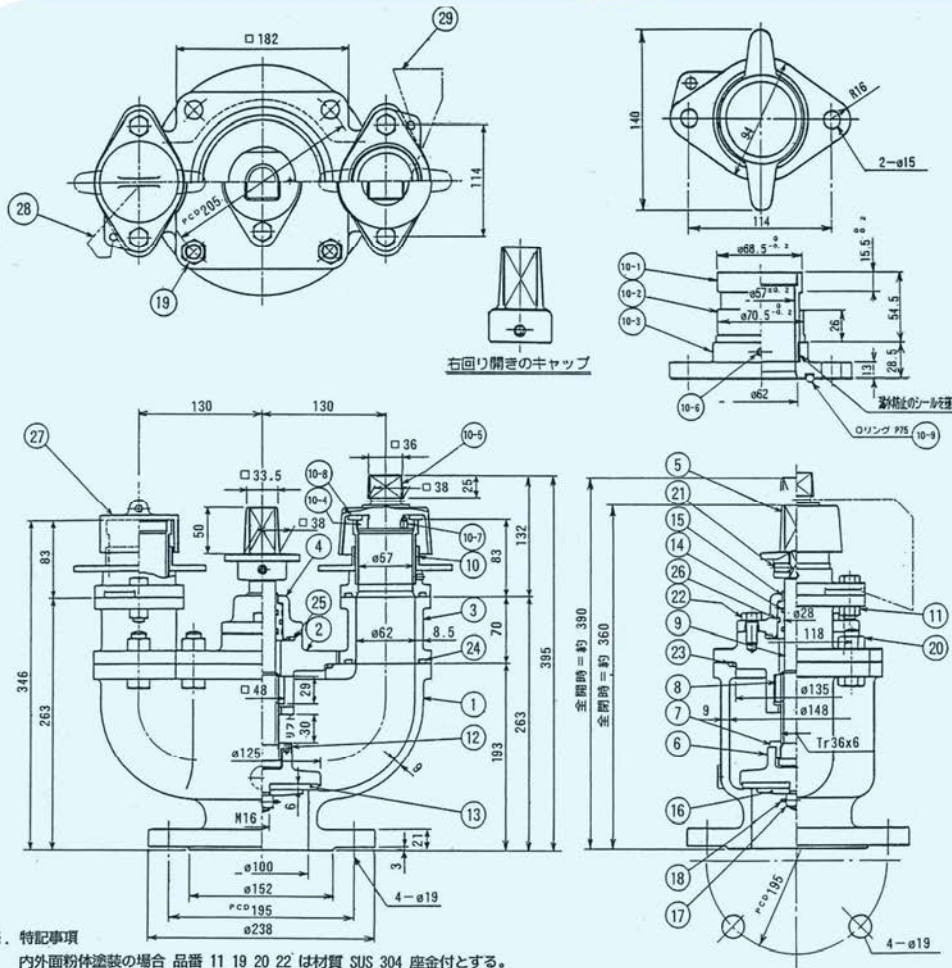
# 地下式双口消火栓 Φ100

## JWWA B 103-2000



製品部品取り揃えています。

### 外径寸法



29	口金:まわりよけチェーン	S	W	R	M	1	道
28	口金:ふたチェーン	S	W	R	M	1	道
27	口金:ふた	FC	200			1	
26	Oリング	N	B	R		1	
25	Oリング	N	B	R		1	
24	Oリング	N	B	R		2	
23	Oリング	N	B	R		1	
22	六角ボルト	S	W	R	M	2	
21	六角穴付止めねじ	SUS	304			1	
20	六角ボルト・ナット	S	W	R	M	4	道
19	六角ボルト・ナット	S	W	R	M	4	道
18	割ピン	C	2700			1	
17	六角ナット	C	3604B			1	
16	井座押え	CAC	406			1	
15	Oリングケース	約720				1	
14	Oリング	N	B	R		2	
13	井座	S	B	R		1	
12	止めねじ	SUS	304			1	
11	六角ボルト・ナット	SUS	304			4	道
10-9	口金:Oリング	N	B	R		2	
10-8	Oリング:ガスケット	S	B	R		1	
10-7	Oリング:止めねじ	SUS	304			1	
10-6	口金:止めねじ	SUS	304			1	
10-5	口金:止めふた	FC	200			1	
10-4	Oリング:ねじ輪	CAC	406			1	
10-3	口金:フランジ	CAC	406			2	
10-2	口金:押し輪	CAC	406			2	
10-1	口金:差し金具	SUS3041KA				2	
9	井	標	C 3771B			1	
8	めねじこま	CAC	406			1	
7	井押え	CAC	406			1	
6	井	体	CAC	406		1	
5	キャップ	FCD450-10				1	
4	パッキン箱	FCD450-10				1	
3	継ぎ足し管	FCD450-10				1	
2	井箱ふた	FCD450-10				1	
1	井	箱	FCD450-10			1	
品番	部	品	名	材	料	個	数

ボール式

# ボール式地下式消火栓

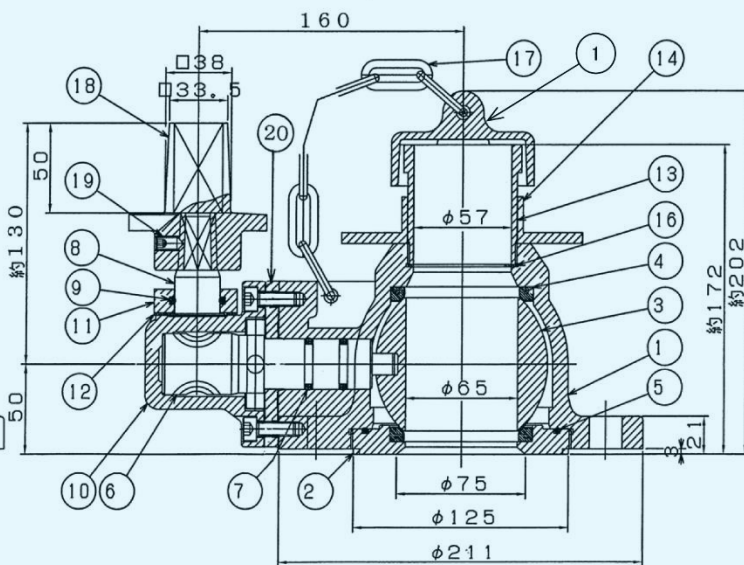
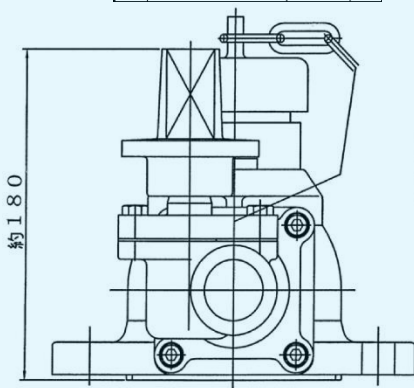
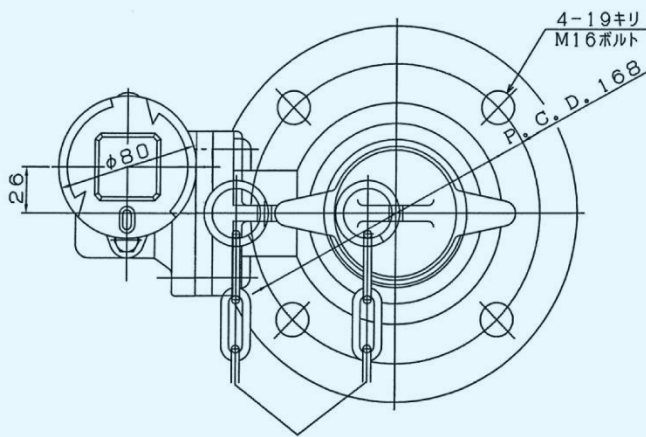
## JWWA B 135 Φ75



FCD・内外面紛体塗装

### 外径寸法

20	アダプター	FCD450-10	1
19	六角穴付止ねじ	SUS 304	1
18	キャップ	FCD450-10	1
17	チェーン	SUS 304	1連
16	飛散防止用減勢板	EPDM	1
15	ふた	FC 200	1
14	押し輪	CAC 406	1
13	差し金具	SUS 304	1
12	ガスケット	V# 6500	1
11	ウォーム軸押え	C 3771	1
10	ギアケース	FCD450-10	1
9	オリング	NBR	1
8	ウォーム軸	C 6782BD	1
7	オリング	NBR	2
6	ウォームホイール	C 6782BD	1
5	オリング	NBR	1
4	弁座	NBR/77D	2
3	弁体	CAC 406	1
2	弁座受	C 3771	1
1	弁箱	FCD450-10	1
品番 部品名 材料 個数			

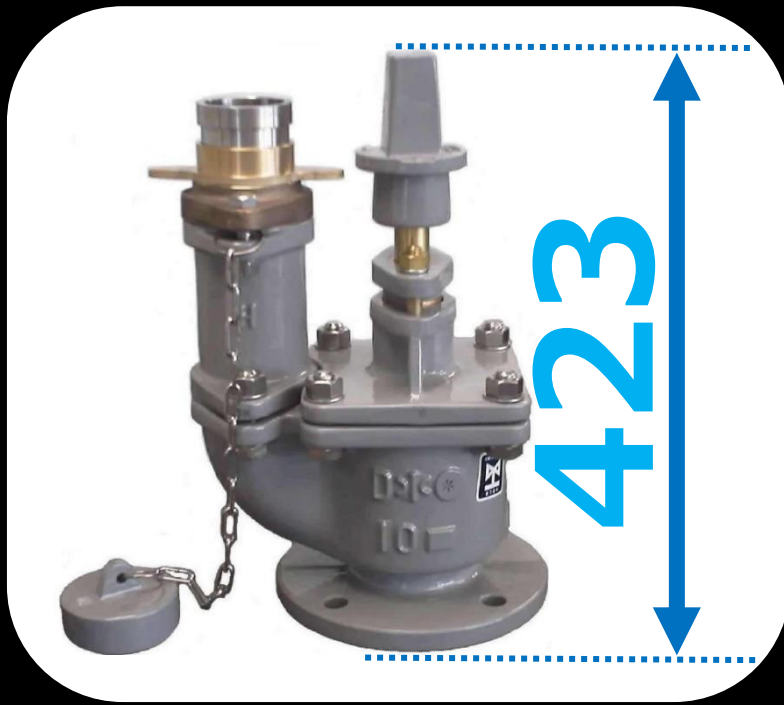




# 水道用地下式消火栓

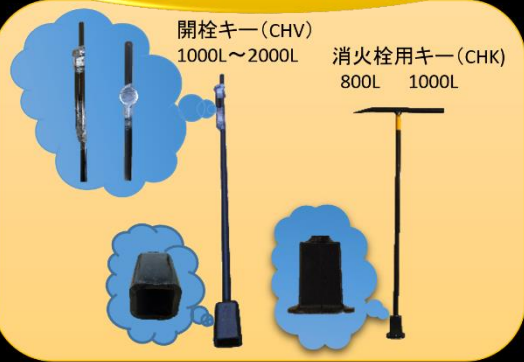
JWWA B 103-1991

Φ75 Φ100



製品部品も取り揃えています！

## 消火栓用開栓キー



## 部品各種

弁箱	パッキン箱	継足し管	パッキン押え	キャップ	弁体	弁押え	弁座押え	めねじこま
ブシュ	口金:差し金具	口金:押し輪	口金:フランジ	口金:ふた	弁棒	樋込ボルトナット	六角ナット	テーパピン
六角ボルト・ナット	六角ボルト・ナット	六角穴付止めねじ	割ピン	弁体弁座	Oリング	パッキン	バネ座金	

### 仕様

仕様圧力 : 0.75MPa  
 最高使用圧力 : 1.3MPa  
 弁箱耐圧試験 : 1.75MPa  
 弁座漏れ試験 : 1.30MPa

235H

# LLE 地下式単口消火栓

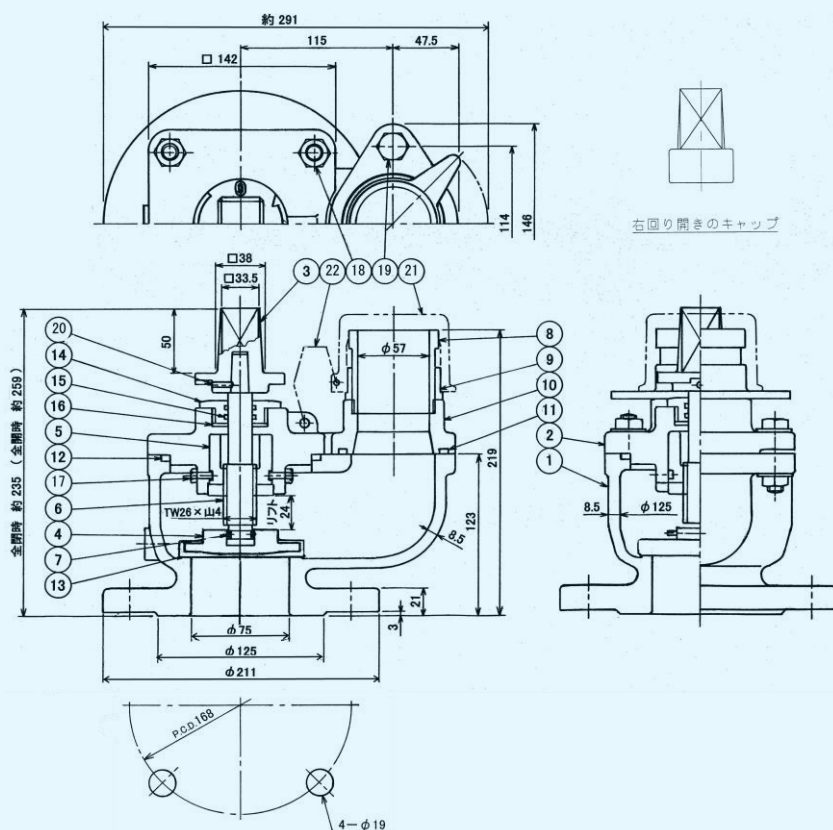
## Φ75



リフト（ケレップ）式！

FCD製・内外面紛体塗装！

### 外径寸法

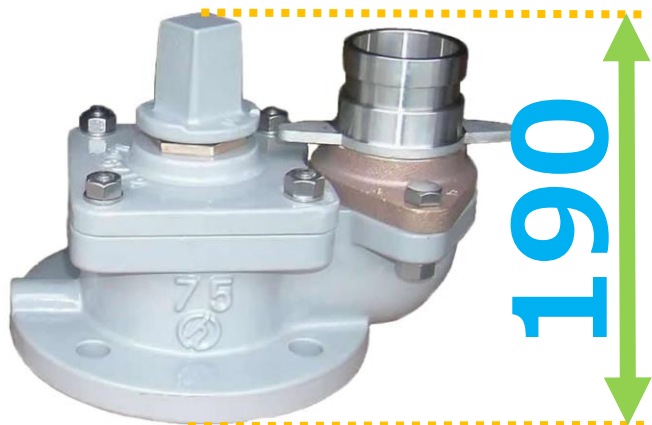


22	口金ふたチェーン	SUS 304	1連
21	口金ふた	EPDM	1
20	六角穴付止ねじ	SUS 304	1
19	六角ボルト・ナット・座金	SUS 304	2組
18	植込ボルト・ナット・座金	SUS 304	4組
17	六角ボルト	SUS 304	2
16	ガスケット	SBR	1
15	オリング	NBR	2
14	オリングケース	CAC 406	1
13	弁座	SBR	1
12	オリング	NBR	1
11	オリング	NBR	1
10	口金フランジ	CAC 406	1
9	口金押し輪	SCS 13	1
8	口金差し金具	SUS 304	1
7	弁体吊りピン	C 2801 P	2
6	弁棒	SUS 403	1
5	めねじこま	CAC 406	1
4	弁体	SCS 13	1
3	キャップ	FCD450-10	1
2	弁箱ふた	FCD450-10	1
1	弁箱	FCD450-10	1
品番	部品名	材料	個数

190H

# LE-Mi地下式単口消火栓

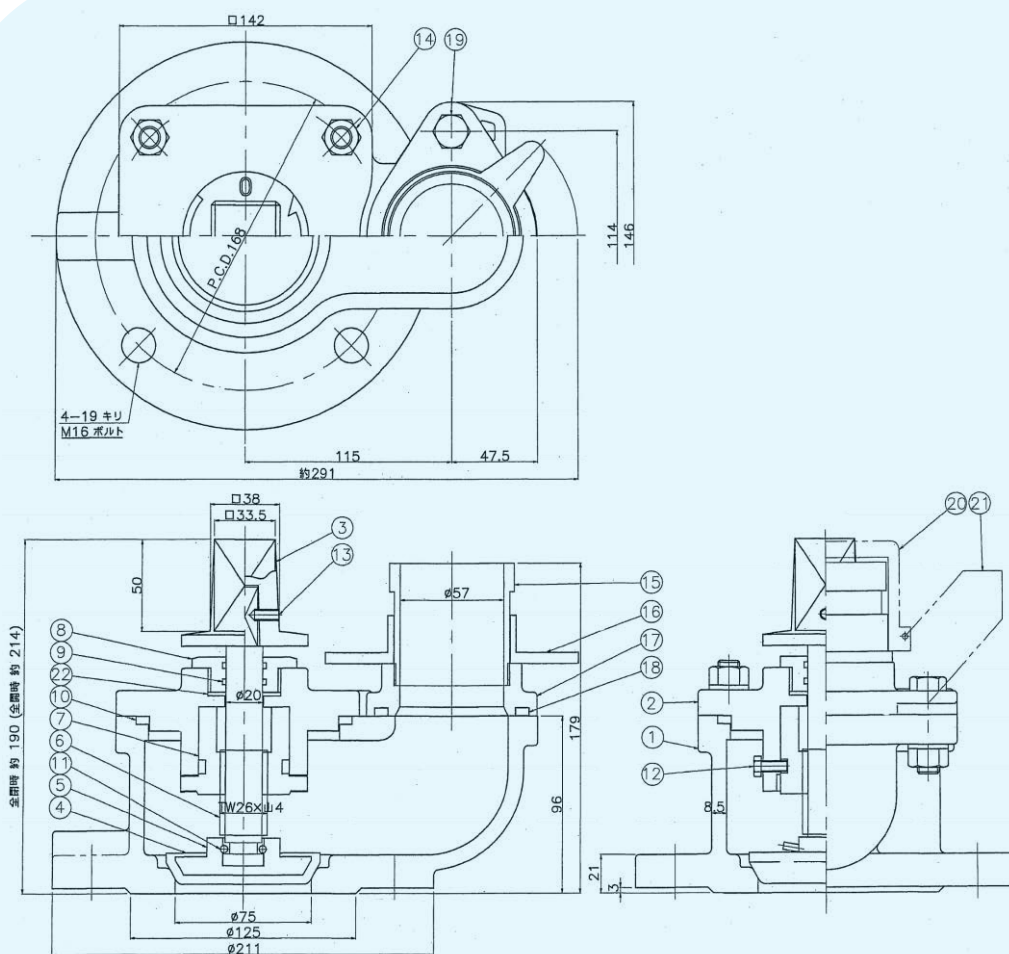
## Φ75



リフト（ケレップ）式！

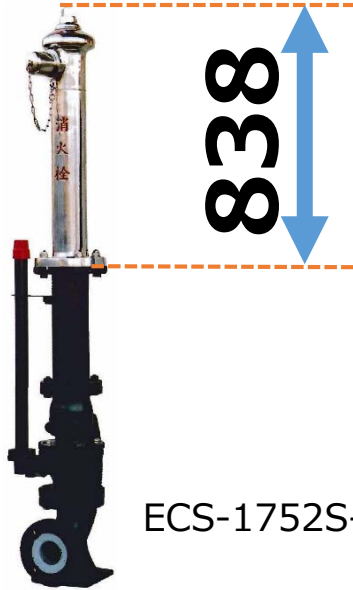
FCD製・内外面紛体塗装！

### 外径寸法



品番	部品名	材料	個数
22	ガスケット	SBR	1
21	口金ふたチェーン	SUS 304	1連
20	口金ふた	EPDM	1
19	六角ボルト・ナット・座金	SUS 304	2組
18	口金リング	NBR	1
17	口金フランジ	CAC 406	1
16	口金押し輪	SCS 13	1
15	口金差し金具	SUS 304	1
14	挿込ボルト・ナット・座金	SUS 304	4組
13	六角穴付止ねじ	SUS 304	1
12	六角ボルト	SUS 304	2
11	弁体吊りピン	C 3604	2
10	リング	NBR	1
9	リング	NBR	2
8	リングケース	CAC 406	1
7	めねじこま	CAC 406	1
6	弁棒	SUS 403	1
5	弁体芯金	SCS 13	1
4	弁体弁座	SBR	1
3	キャップ	FCD450-10	1
2	弁箱ふた	FCD450-10	1
1	弁箱	FCD450-10	1

# ステンレス製 地上式単口消火栓 補修弁付 回転式(単口) Φ75



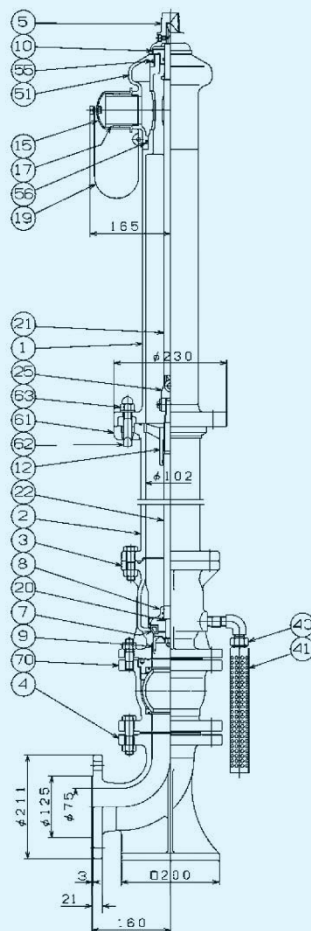
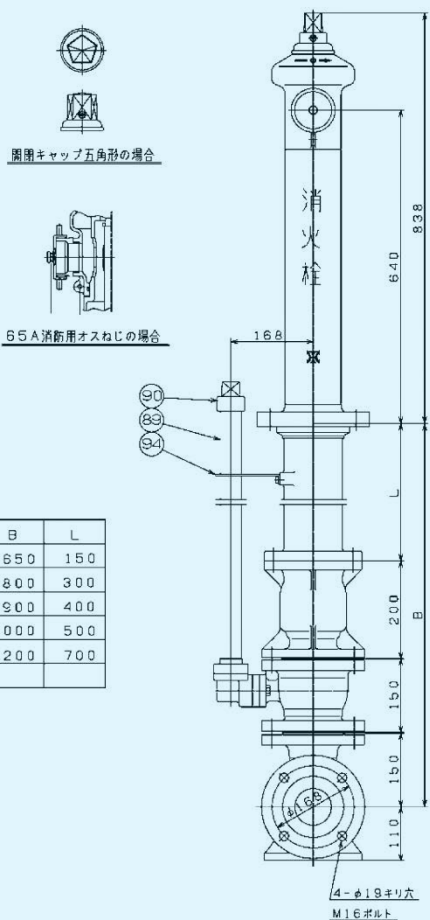
ECS-1752S-GHHR

地上部はSUS304ステンレス製で、耐食性にすぐれ、変色等の心配がありません。

放水口は回転式で360°放水可能です。

本体に衝撃を受けても、弁体部からの漏水を防ぐ安全装置付です。

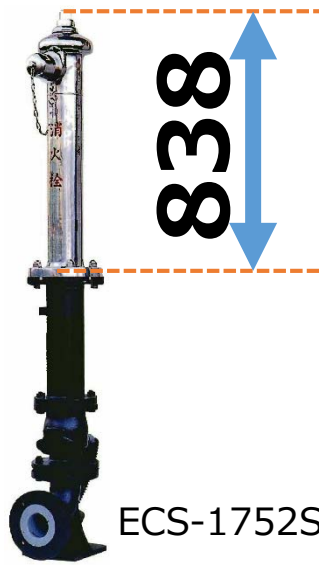
## 外径寸法



94	変え	版	SS400	1
90	開閉キャップ	FC200	1	
89	保護管	S G P	1	
70	ボール型補修弁	FC0450他	1s	
63	六角袋ナット	SUS304	4	
62	取付ボルト	FC0450	4	
61	安全座金	FC200	4	
56	Vリング	N B R	1	
55	Vリング	N B R	1	
51	自在回転軸	SCS13	1	
41	排水パイプ	合成樹脂	1	
40	自動排水弁	C3604B	1s	
25	自在接手	CAC406	1s	
22	下部弁軸	SUS403	1	
21	上部弁軸	SUS403	1	
20	スラスト座金	T#9015	各1	
19	チエーン	SUS304	1s	
17	口金	SUS304	1s	
15	口金ふた	SUS304	1	
12	弁軸めねじ	CAC406	1	
10	グラウンド	C3604B	1	
9	弁体ガイド	CAC406	1	
8	弁体	CAC406	1	
7	メインバルブ	E P D M	1	
5	開閉キャップ	SCS13	1	
4	乙管	FC0450	1	
3	弁胴	FC0450	1	
2	地中直管	FC0450	1	
1	本体	SCS13	1	
品番	部品名	材料	個数	

# ステンレス製 地上式単口消火栓

## 回転式(単口) Φ75

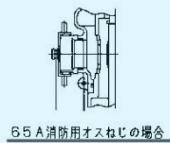


ECS-1752S-GHR

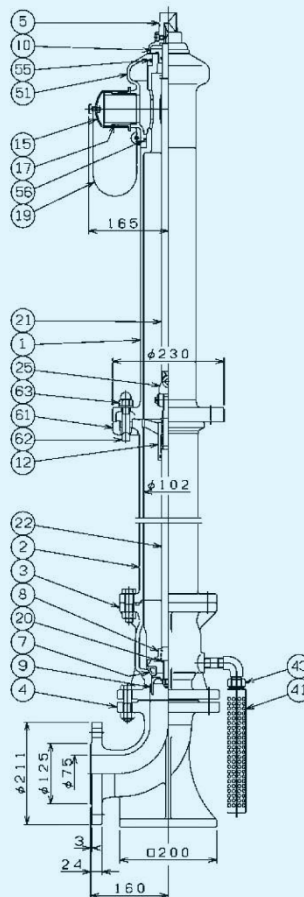
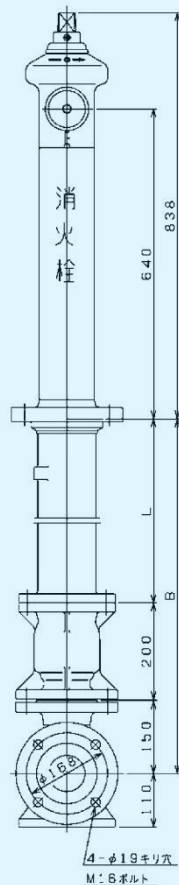
地上部はSCS13ステンレス鋳物で、耐食性にすぐれ、変色等の心配がありません。

本体に衝撃を受けても、弁体部からの漏水を防ぐ安全装置付です。

### 外径寸法

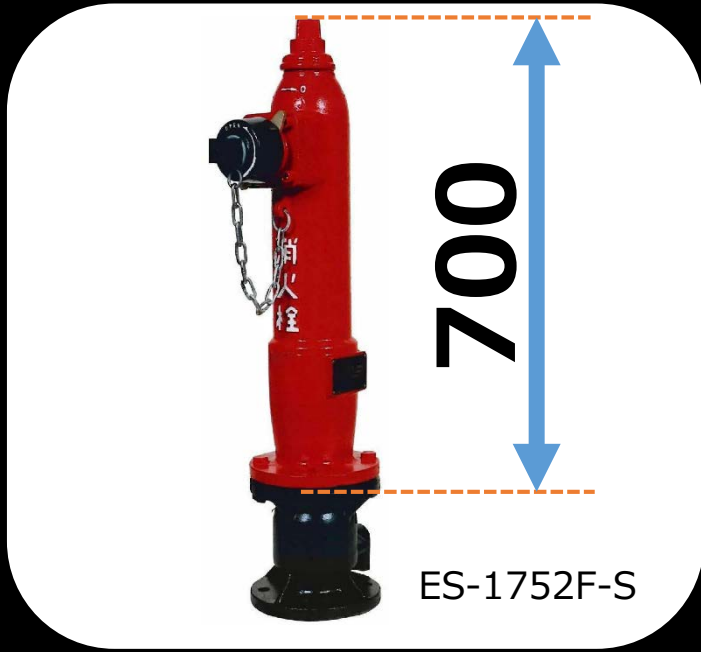


B	L
600	250
800	450
900	550
1000	650
1200	850



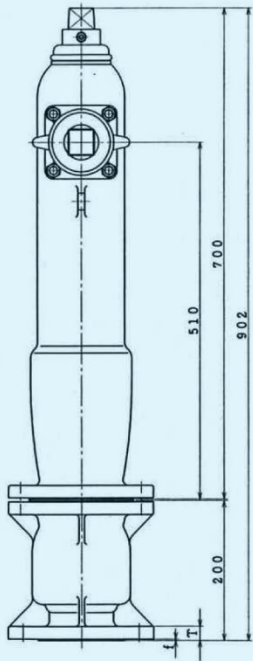
63	六角袋ナット	SUS304	4
62	取付ボルト	FCD450	4
61	安全座金	FC200	4
56	Vリング	NBR	1
55	Vリング	NBR	1
51	自在回転輪	SCS13	1
41	排水パイプ	合成樹脂	1
40	自動排水弁	C3604B	1s
25	自在接手	CAC406	1s
22	下部弁軸	SUS403	1
21	上部弁軸	SUS403	1
20	スラスト座金	T/#9015	各1
19	チェーン	SUS304	1s
17	口金	SUS304	1s
15	口金ふた	SUS304	1
12	弁軸めねじ	CAC406	1
10	グラウンド	C3604B	1
9	弁体ガイド	CAC406	1
8	弁体	CAC406	1
7	メインバルブ	EPDM	1
5	固閉キャップ	SCS13	1
4	乙管	FCD450	1
3	井管	FCD450	1
2	地中直管	FCD450	1
1	本体	SCS13	1

# 鑄鉄製 地上式単口消火栓 工場内等防災施設向 (単口) Φ75

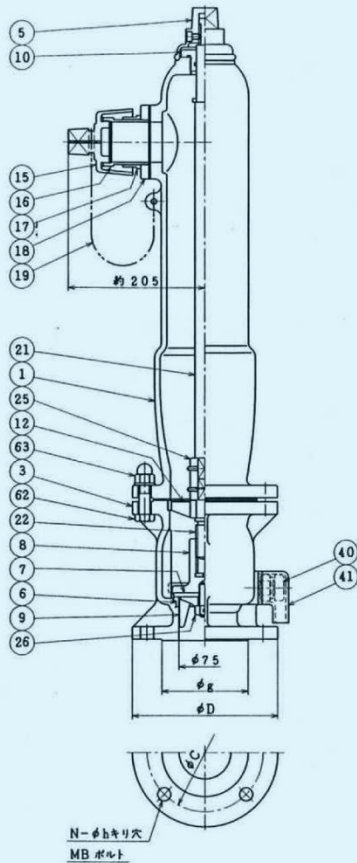


ショート型!

## 外径寸法



フランジ規格	D	C	N	h	MB	T	f	g
水道用規格	211	168	4	19	M16	20	2	125
JIS10kg/cm <sup>2</sup>	185	150	8	19	M16	20	-	-



63	六角袋ナット	SUS304	4
62	六角ボルト	SS400	4
41	保護カバー	FC200	1
40	自動排水弁	C3604B	1set
26	弁体ボルト・ナット	C3604B	1set
25	鍵手	FCD450	1
22	下部弁軸	C3771B	1
21	上部弁軸	SS400	1
19	チェーン	SS400	1set
18	口金フランジ	FC200	1
17	外し金	CAC406	1
16	口金	CAC406	1
15	口金よた樹膠		1
12	弁軸ガイド	FCD450	1
10	グラウンド	C3604B	1
9	弁体ガイド	CAC406	1
8	弁体	FC200	1
7	メインバルブ	水道用ゴム	1
6	弁座	CAC406	1
5	開閉キャップ	FC200	1
3	弁刷	FC200	1
1	本体	FC200	1
品番	部品名	材料	個数

# ステンレス製 地上式消火栓 回転式 補修弁付(単口)Φ75



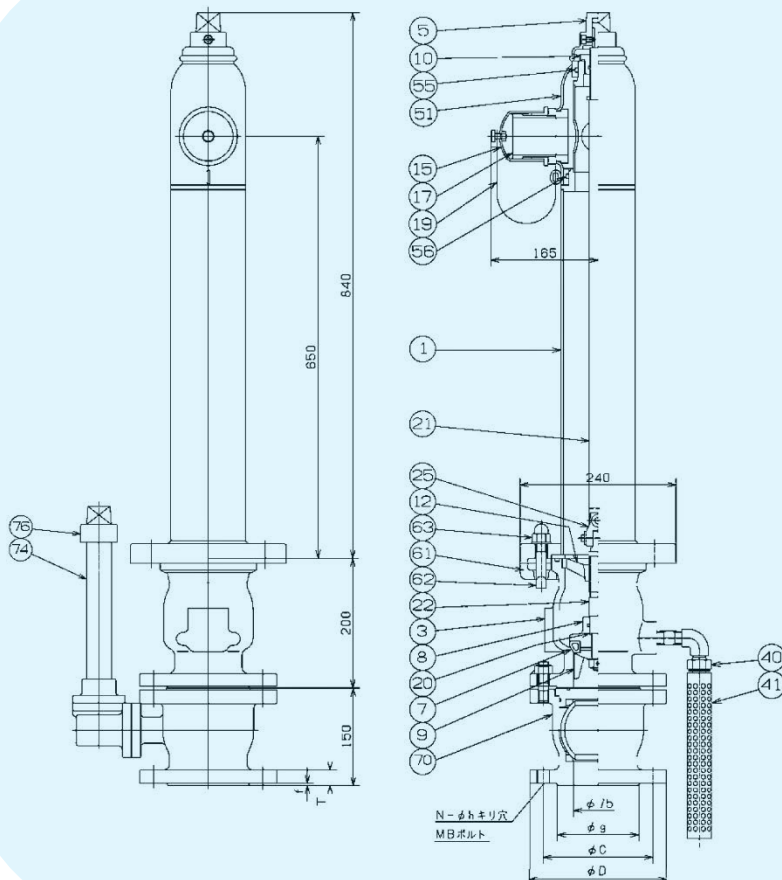
ES-1750S-GHHR

地上部はSUS304ステンレス製で、耐食性にすぐれ、変色等の心配がありません。

放水口は回転式で360°放水可能です。

本体に衝撃を受けても、弁体部からの漏水を防ぐ安全装置付です。

## 外径寸法



76	補修弁閉閉キャップ	FC200	1
74	保 護 管	S G P	1
70	ボール形補修弁	FCD他	1s
63	六角袋ナット	SUS304	4
62	取付ボルト	FC450	4
61	安全蓋金	FC200	4
56	Vリング	NBR	1
55	Vリング	NBR	1
51	自在回転輪	SUS304	1
41	排水パイプ	合成樹脂	1
40	自動排水弁	C3604B	1s
25	自在投手	CAC406	1s
22	下部弁輪	SUS403	1
21	上部弁輪	SUS403	1
20	スラスト座金	T/#9015	各1
19	チェーン	SUS304	1s
17	口 全	SUS304	1
15	口 全	SUS304	1
12	弁輪めねじ	CAC406	1
10	グラウンド	C3604B	1
9	弁体ガイド	CAC406	1
8	弁 体	CAC406	1
7	メインバルブ	EPDM	1
5	閉閉キャップ	SCS13	1
3	弁 輪	FC450	1
1	本 体	SUS304	1
品番 部 品 名 材 料 個数			

# ステンレス製 地上式消火栓 回転式

(単口)φ75

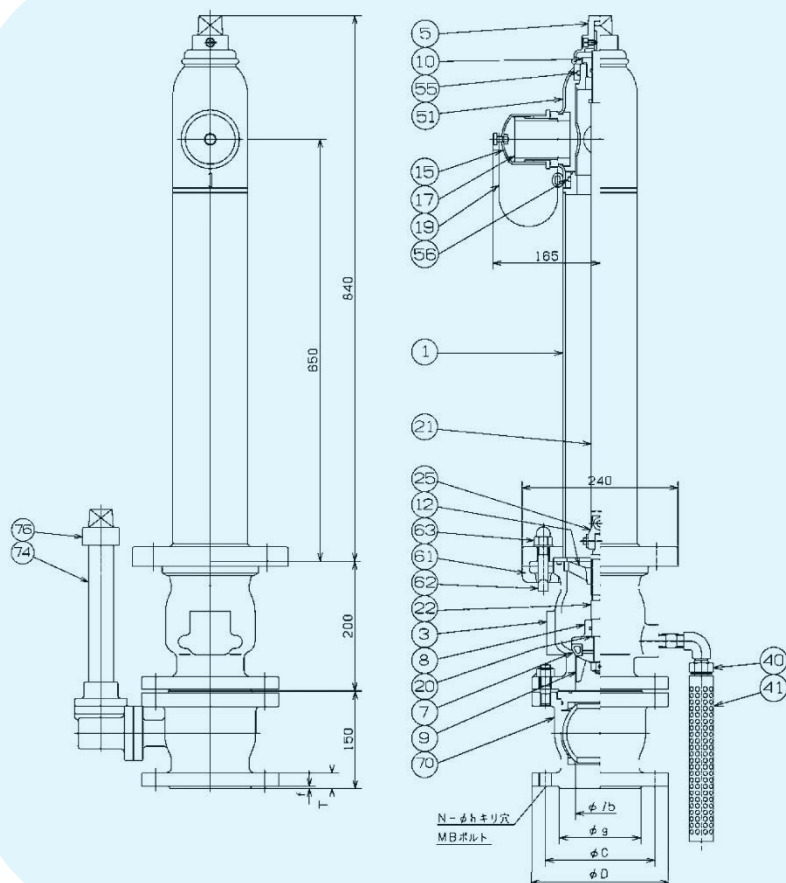


地上部はSUS304ステンレス製で、耐食性にすぐれ、変色等の心配がありません。

放水口は回転式で360°放水可能です。

本体に衝撃を受けても、弁体部からの漏水を防ぐ安全装置付です。

## 外径寸法



76	補修弁閉閉キャップ	FC200	1
74	保 護 管	S G P	1
70	ボール形補修弁	FCD他	1s
63	六角袋ナット	SUS304	4
62	取付ボルト	FCD450	4
61	安全蓋金	FC200	4
56	Vリング	NBR	1
55	Vリング	NBR	1
51	自在回転輪	SUS304	1
41	排水パイプ	合成樹脂	1
40	自動排水弁	C3604B	1s
25	自在投手	CAC406	1s
22	下部弁輪	SUS403	1
21	上部弁輪	SUS403	1
20	スラスト座金	T/#9015	各1
19	チェーン	SUS304	1s
17	口 全	SUS304	1
15	口 全 付	SUS304	1
12	弁輪めねじ	CAC406	1
10	グラウンド	C3604B	1
9	弁体ガイド	CAC406	1
8	弁 体	CAC406	1
7	メインバルブ	EPDM	1
5	閉閉キャップ	SCS13	1
3	弁 輪	FCD450	1
1	本 体	SUS304	1
品番 部 品 名 材 料 個数			



# 鑄鉄製 地上式双口消火栓

## (双口) Φ100

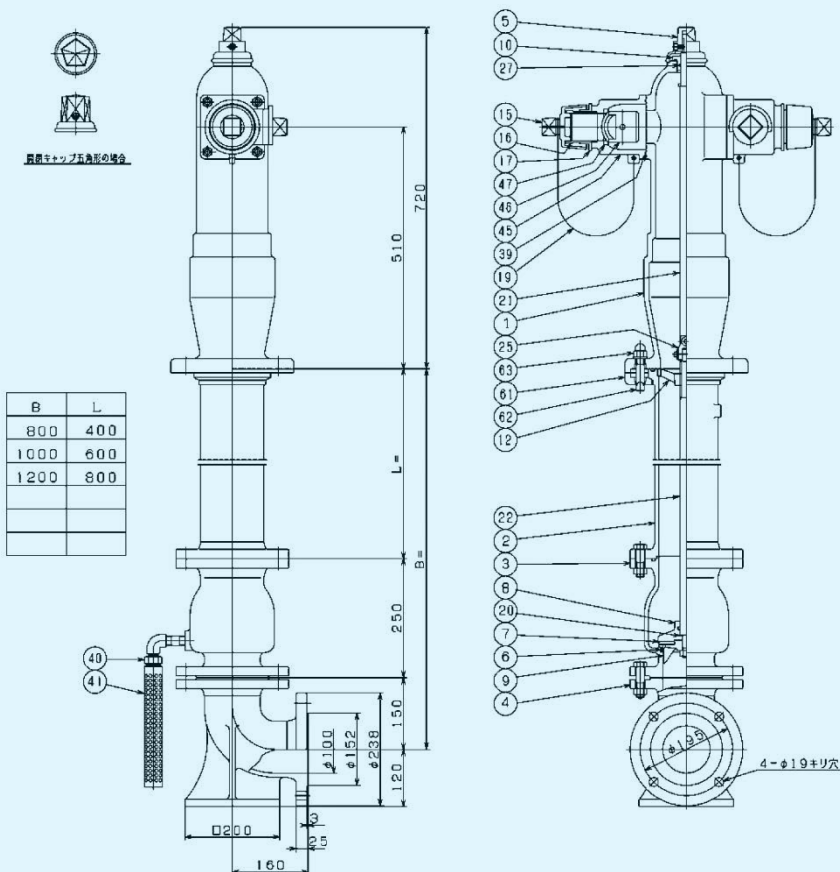


720

ES-1751F-GH

本体に衝撃を受けても、弁体部からの漏水を防ぐ安全装置付です。

### 外径寸法



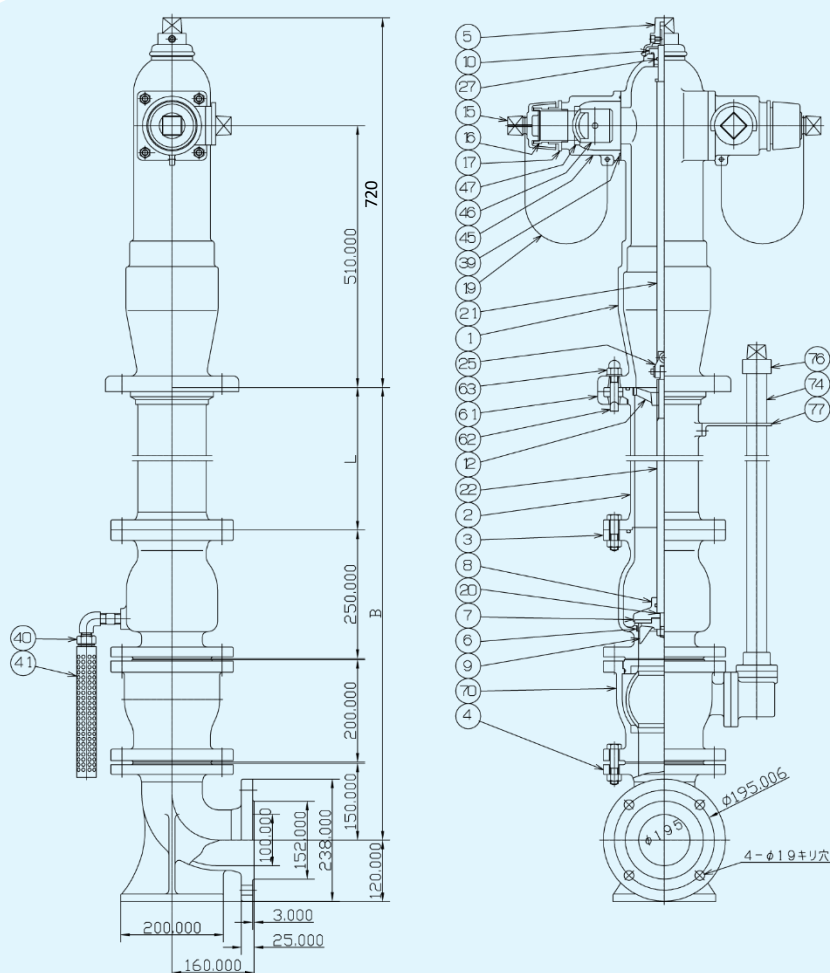
63	六角袋ナット	SUS304	4
62	取付ボルト	FCD450	4
61	安全座金	FC200	4
47	補助弁弁座	N B R	2
46	補助弁弁体	CAC406	2
45	補助弁弁箱	FC200	2
41	排水パイプ	合成樹脂	1
40	自動排水弁	C3604B	1set
39	Oリング	N B R	2
27	Oリング	N B R	1
25	自在棒	CAC406	1set
22	下部弁輪	SUS403	1
21	上部弁輪	SUS403	1
20	スラスト座金	T/#9015	2
19	チェーン	SS400	2set
17	外し金	CAC406	2
16	口金	CAC406	2
15	口金ふた	FC200	2
12	弁輪めねじ	CAC406	1
10	グラブ	C3604B	1
9	弁体ガイド	CAC406	1
8	弁体	CAC406	1
7	メインバルブ	C R	1
6	弁座	CAC406	1
5	閉鎖キャップ	FC200	1
4	乙管	FCD450	1
3	弁綱	FCD450	1
2	地中直管	FCD450	1
1	本体	FC200	1
品番	部品名	材料	個数

# 鑄鉄製 地上式双口消火栓補修弁付 (双口) Φ100



本体に衝撃を受けても、弁体部からの漏水を防ぐ安全装置付です。

## 外径寸法



77	支え板	SS400	1
76	補修弁開閉キャップ	FC200	1
74	保護管	S G P	1
70	ボール形補修弁	FCD450他	1set
63	六角袋ナット	SUS304	4
62	取付ボルト	FCD450	4
61	安全座金	FC200	4
47	補助弁弁座	N B R	2
46	補助弁弁体	CAC406	2
45	補助弁弁箱	FC200	2
41	排水パイプ	合成樹脂	1
40	自動排水弁	C3604B	1set
39	Oリング	N B R	2
27	Oリング	N B R	1
25	自在接手	CAC406	1set
22	下部弁軸	SUS403	1
21	上部弁軸	SUS403	1
20	スラスト座金	T#9015	2
19	チェーン	SS400	2set
17	外金	CAC406	2
16	口金	CAC406	2
15	口金ふた	FC200	2
12	弁軸めねじ	CAC406	1
10	グラウンド	C3604B	1
9	弁体ガイド	CAC406	1
8	弁体	CAC406	1
7	メインバルブ	C R	1
6	弁座	CAC406	1
5	開閉キャップ	FC200	1
4	乙管	FCD450	1
3	弁胴	FCD450	1
2	地中直管	FCD450	1
1	本体	FC200	1
品番	部品名	材料	個数

# 鑄鉄製 地上式双口消火栓回転式 補修弁付 (双口) $\Phi 100$

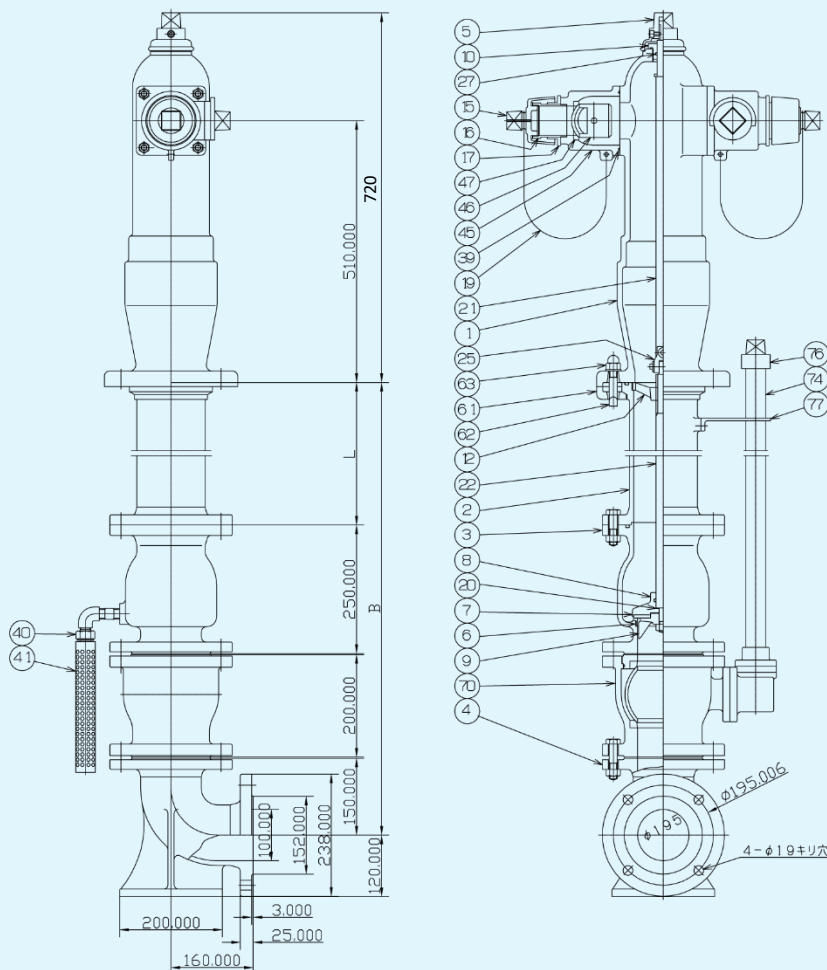


ES-1751F-GHHR

放水口は回転式で360°放水可能です。

本体に衝撃を受けても、弁体部からの漏水を防ぐ安全装置付です。

## 外径寸法



77	支え板	SS400	1
76	補修弁開閉キャップ	FC200	1
74	保護管	S G P	1
70	ボール形補修弁	FCD450他	1set
63	六角袋ナット	SUS304	4
62	取付ボルト	FCD450	4
61	安全座金	FC200	4
47	補助弁弁座	N B R	2
46	補助弁弁体	CAC406	2
45	補助弁弁箱	FC200	2
41	排水パイプ	合成樹脂	1
40	自動排水弁	C3604B	1set
39	Oリング	N B R	2
27	Oリング	N B R	1
25	自在接手	CAC406	1set
22	下部弁軸	SUS403	1
21	上部弁軸	SUS403	1
20	スラスト座金	T#9015	2
19	チェーン	SS400	2set
17	外し金	CAC406	2
16	口金	CAC406	2
15	口金ふた	FC200	2
12	弁軸めねじ	CAC406	1
10	グラウンド	C3604B	1
9	弁体ガイド	CAC406	1
8	弁体	CAC406	1
7	メインバルブ	C R	1
6	弁座	CAC406	1
5	開閉キャップ	FC200	1
4	乙管	FCD450	1
3	弁胴	FCD450	1
2	地中直管	FCD450	1
1	本体	FC200	1
品番	部品名	材料	個数

# 鑄鉄製 地上式双口消火栓回転式

## (双口) Φ100



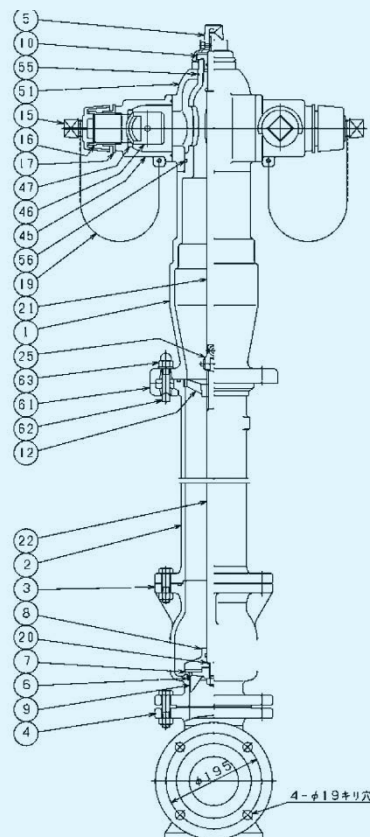
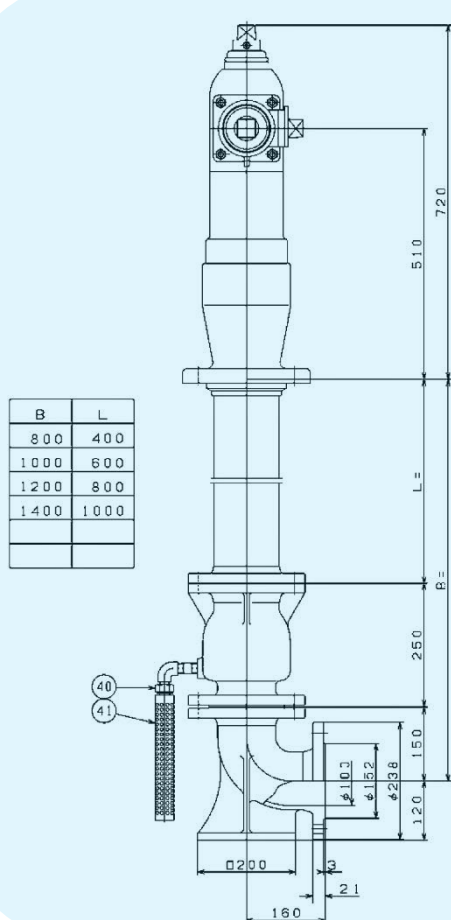
720

ES-1751F-GHR

放水口は回転式で360°放水可能です。

本体に衝撃を受けても、弁体部からの漏水を防ぐ安全装置付です。

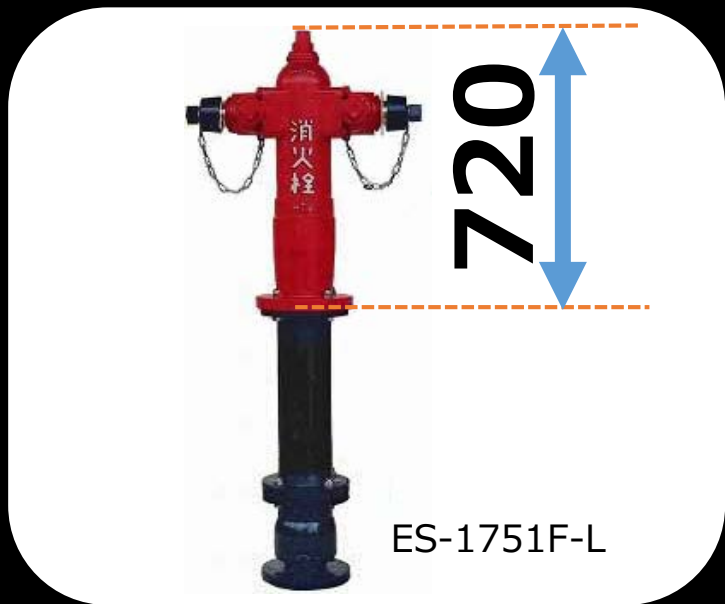
### 外径寸法



63	六角鉄ナット	SUS304	4
62	取付ボルト	FC0450	4
61	安全座金	FC200	4
56	Vリング	NBR	1
55	Vリング	NBR	1
51	自在回転輪	FC200	1
47	補助弁弁座	NBR	2
46	補助弁弁体	CAC406	2
45	補助弁弁箱	FC200	2
41	排水パイプ	合成樹脂	1
40	自動排水弁	C3604B	1set
25	自在推手	CAC406	1set
22	下部弁輪	SUS403	1
21	上部弁輪	SUS403	1
20	スラス、座金	Tr#9C15	2
19	チェーン	SS400	2set
17	外し金	CAC406	2
16	口金	CAC406	2
15	口金ふた	FC200	2
12	弁輪めねじ	CAC406	1
10	グラウンド	C3604B	1
9	弁体ガイド	CAC406	1
8	弁体	CAC406	1
7	メインバルブ	C	1
6	弁座	CAC406	1
5	開閉キャップ	FC200	1
4	乙管	FCD450	1
3	弁管	FCD450	1
2	地中直管	FCD450	1
1	本体	FC200	1

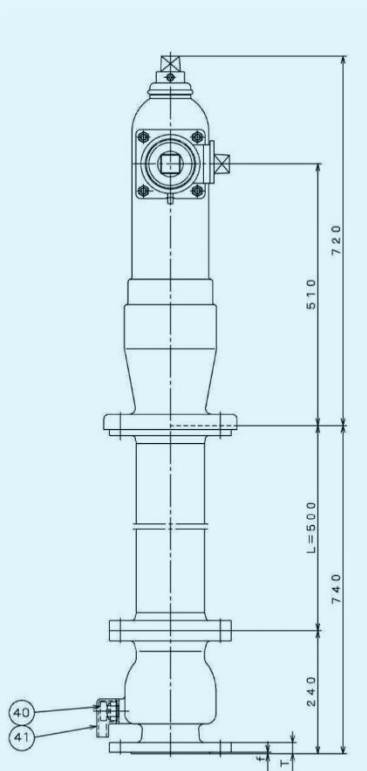
# 鑄鉄製 地上式双口消火栓

工場内等防災施設向 (双口)  $\phi 100$

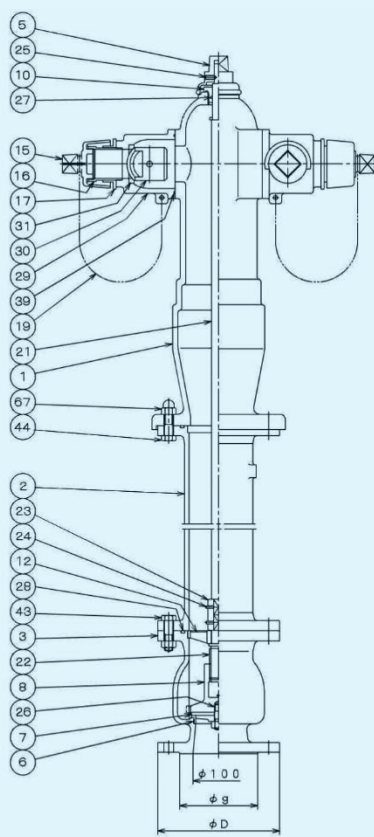


ロング型!

## 外径寸法



フランジ規格	D	C	N	h	MB	T	f	g
水道用規格	238	195	4	19	M16	25	3	152
JIS10kgf/cm <sup>2</sup>	210	175	8	19	M16	24	-	-



N-φhキリ穴  
MB ボルト

67	六角袋ナット	SUS304	4
44	六角ボルト	SS400	4
43	六角ボルト・ナット	SS400	4set
41	保護カバー	FC200	1
40	自動排水弁	C3604B	1set
39	Oリング	NBR	2
31	補助弁弁座	NBR	2
30	補助弁弁体	CAC406	2
29	補助弁弁箱	FC200	2
28	Oリング	NBR	2
27	Oリング	NBR	1
26	弁体ボルト・ナット	C3604B	1set
25	六角穴付き止めねじ	SCM435	1
24	テーパピン	SS400	2
23	継手	FCD450	1
22	下部弁軸	C3771B	1
21	上部弁軸	SS400	1
19	チエーン	SS400	2set
17	外し金	CAC406	2
16	口金	CAC406	2
15	口金ふた	FC200	2
12	ガイド	FCD450	1
10	グラウンド	C3604B	1
8	弁体	FC200	1
7	メインバルブ	NBR	1
6	弁座	CAC406	1
5	閉閉キャップ	FC200	1
3	弁閉	FC200	1
2	地中直管	FC200	1
1	本体	FC200	1

# 鑄鉄製 地上式双口消火栓

工場内等防災施設向 (双口)  $\phi 100$

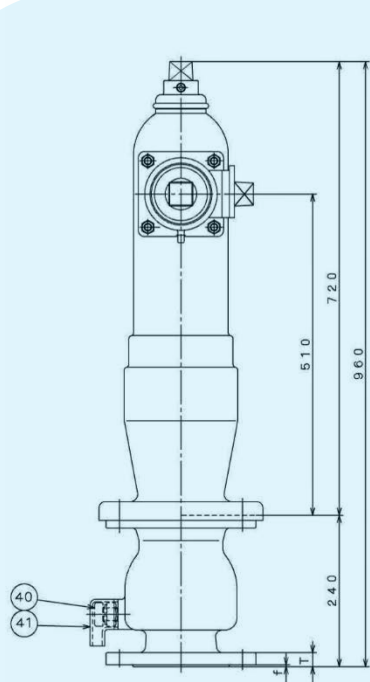


720

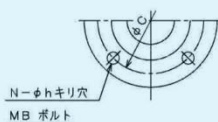
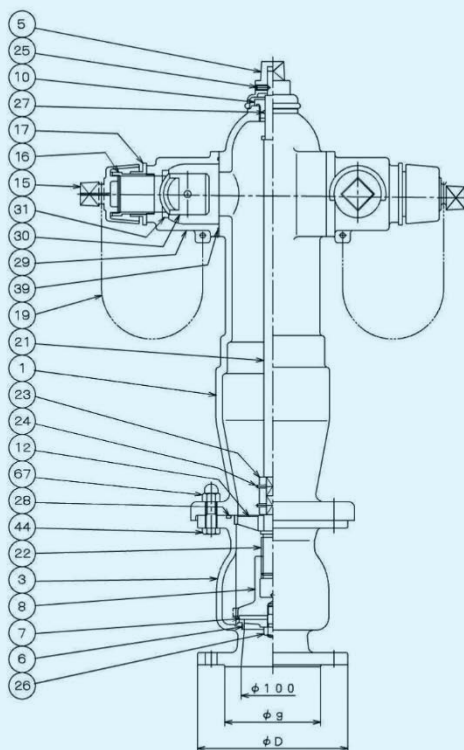
ES-1751F-S

ショート型!

## 外径寸法



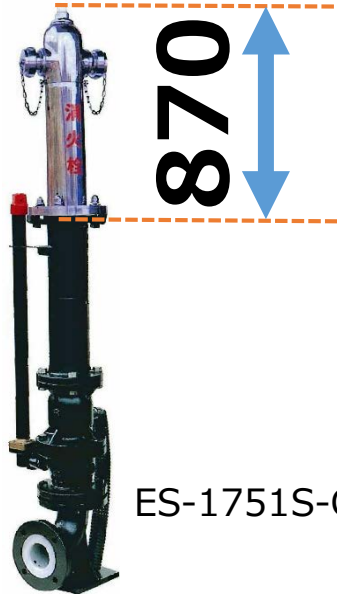
フランジ規格	D	C	N	h	MB	T	f	g
水道用規格	238	195	4	19	M16	25	3	152
JIS10kgf/cm <sup>2</sup>	210	175	8	19	M16	24	-	-



67	六角袋ナット	SUS304	4
44	六角ボルト	SS400	4
41	保護カバー	FC200	1
40	自動排水弁	C3604B	1set
39	Oリング	NBR	2
31	補助弁弁座	NBR	2
30	補助弁弁体	CAC406	2
29	補助弁弁箱	FC200	2
28	Oリング	NBR	1
27	Oリング	NBR	1
26	弁体ボルト・ナット	C3604B	1set
25	六角穴付き止めねじ	SCM435	1
24	テーパピン	SS400	2
23	継手	FCD460	1
22	下部弁軸	C3771B	1
21	上部弁軸	SS400	1
19	チェーン	SS400	2set
17	外し金	CAC406	2
16	口金	CAC406	2
15	口金ふた	FC200	2
12	ガイド	FCD460	1
10	グラウンド	C3604B	1
8	弁体	FC200	1
7	メインバルブ	NBR	1
6	弁座	CAC406	1
5	閉閉キャップ	FC200	1
3	弁胴	FC200	1
1	本体	FC200	1

# ステンレス製 地上式双口消火栓

## 補修弁付 回転式(双口) Φ100



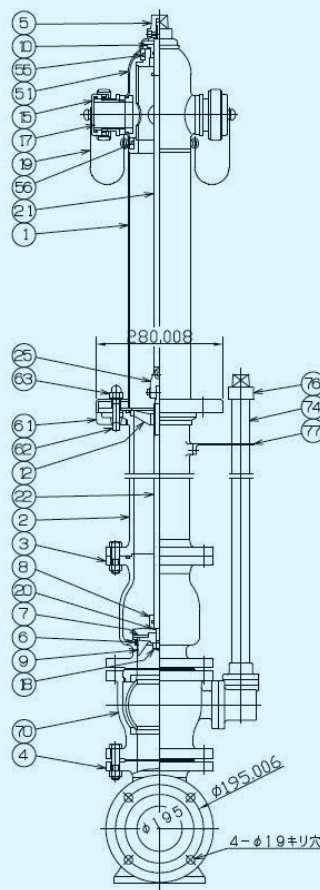
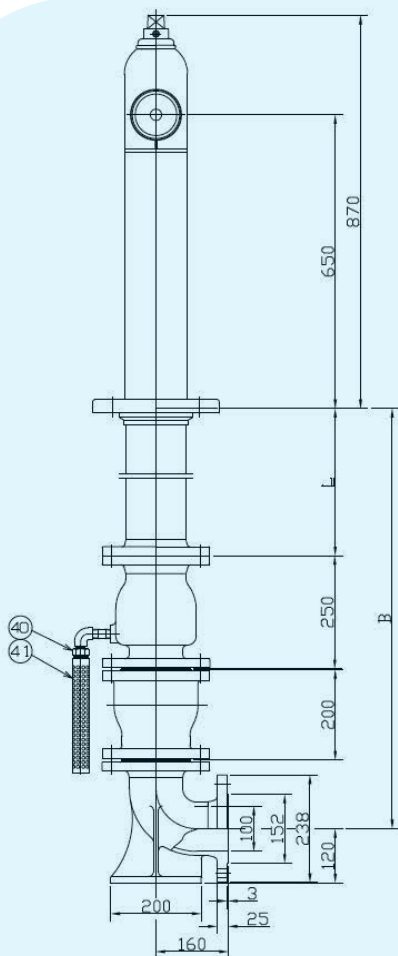
ES-1751S-GHHR

地上部はSUS304ステンレス製で、耐食性にすぐれ、変色等の心配がありません。

放水口は回転式で360°放水可能です。

本体に衝撃を受けても、弁体部からの漏水を防ぐ安全装置付です。

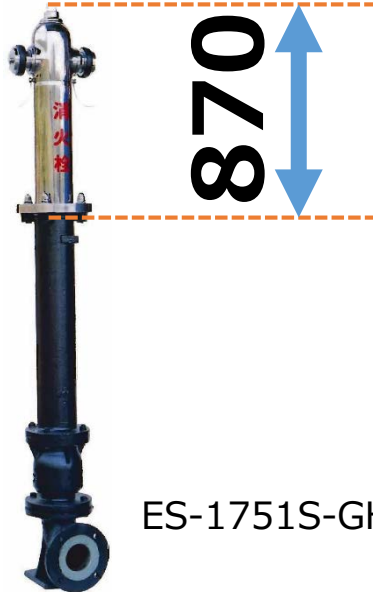
### 外径寸法



77	支え板	SS400	1
76	補修弁閉鎖キャップ	FC200	1
74	保護管	S G P	1
70	ボール形補修弁	FCD450	1 s
63	六角袋ナット	SUS304	4
62	取付ボルト	FCD450	4
61	安全座金	FC200	4
56	Vリング	N B R	1
55	Vリング	N B R	1
51	自在回転輪	SUS304	1
41	排水パイプ	合成樹脂	1
40	自動排水弁	C3604B	1 s
25	自在接手	CAC406	1 s
22	下部弁軸	SUS403	1
21	上部弁軸	SUS403	1
20	スラスト座金	T/#9015	2
19	チエーン	SUS304	2 s
18	六角ナット	SUS304	1
17	口金	SUS304	2
15	口金ふた	CAC406	2 s
12	弁軸めねじ	CAC406	1
10	グランド	C3604B	1
9	弁体ガイド	CAC406	1
8	弁体	CAC406	1
7	メインバルブ	C R	1
6	弁座	CAC406	1
5	閉鎖キャップ	SCS 13	1
4	乙管	FCD450	1
3	弁胴	FCD450	1
2	地中直管	FCD450	1
1	本体	SUS304	1
品番	部品名	材料	個数

# ステンレス製 地上式双口消火栓

## 回転式(双口) Φ100



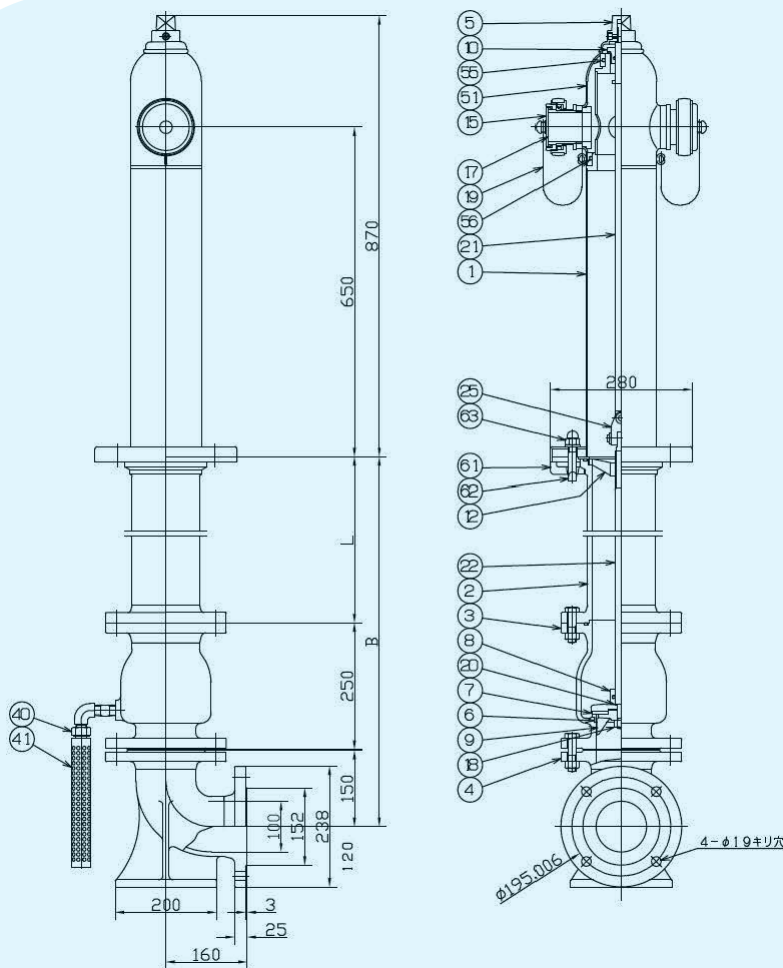
ES-1751S-GHR

地上部はSUS304ステンレス製で、耐食性にすぐれ、変色等の心配がありません。

放水口は回転式で360°放水可能です。

本体に衝撃を受けても、弁体部からの漏水を防ぐ安全装置付です。

### 外径寸法

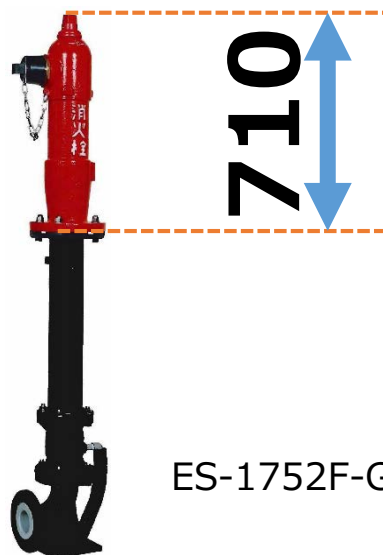


63	六角袋ナット	SUS304	4
62	取付ボルト	FCD450	4
61	安全座金	FC200	4
56	Vリング	NBR	1
55	Vリング	NBR	1
51	自在回転輪	SUS304	1
41	排水パイプ	合成樹脂	1
40	自動排水弁	C3604B	1set
25	自在接手	CAC406	1set
22	下部弁軸	SUS403	1
21	上部弁軸	SUS403	1
20	スラスト座金	T/#9015	2
19	チエーン	SUS304	2set
18	六角ナット	SUS304	1
17	口金	SUS304	2
15	口金ふた	CAC406	2set
12	弁軸めねじ	CAC406	1
10	グラウンド	C3604B	1
9	弁体ガイド	CAC406	1
8	弁体	CAC406	1
7	メインバルブ	CR	1
6	弁座	CAC406	1
5	開閉キャップ	SCS13	1
4	乙管	FCD450	1
3	弁眼	FCD450	1
2	地中直管	FCD450	1
1	本体	SUS304	1
品番	部品名	材料	個数



# 鑄鉄製 地上式単口消火栓

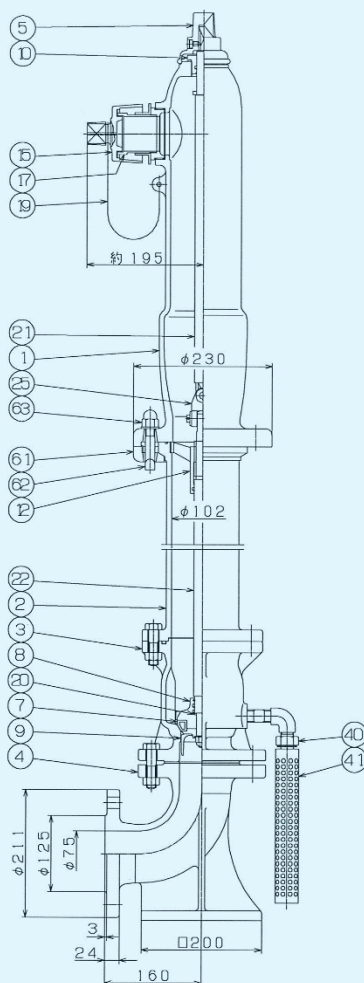
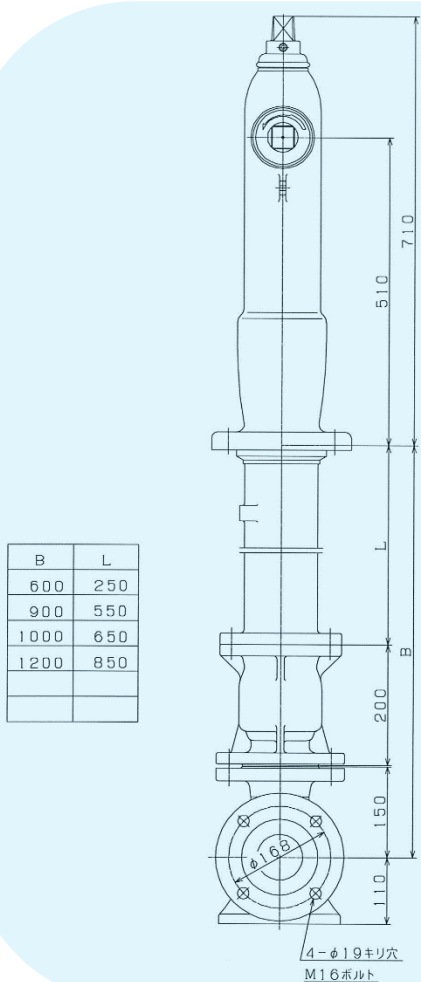
(単口) Φ75



ES-1752F-GH

本体に衝撃を受けても、弁体部からの漏水を防ぐ安全装置付です。

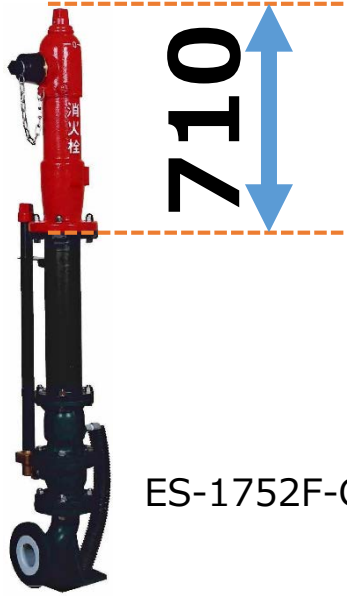
## 外径寸法



63	六角袋ナット	SUS304	4
62	取付ボルト	FCD450	4
61	安全座金	FC200	4
41	排水パイプ	合成樹脂	1
40	自動排水弁	C3604B	1s
25	自在接手	CAC406	1s
22	下部弁軸	SUS403	1
21	上部弁軸	SUS403	1
20	スラスト座金	T/#9015	各1
19	チェーン	SS400	1s
17	口金	CAC406	1s
15	口金ふた	FC200	1
12	弁軸めねじ	CAC406	1
10	グラウンド	C3604B	1
9	弁体ガイド	CAC406	1
8	弁体	CAC406	1
7	メインバルブ	EPDM	1
5	開閉キャップ	FC200	1
4	乙管	FCD450	1
3	弁胴	FCD450	1
2	地中直管	FCD450	1
1	本体	FC200	1
品番	部品名	材料	個数

# 鑄鉄製 地上式単口消火栓

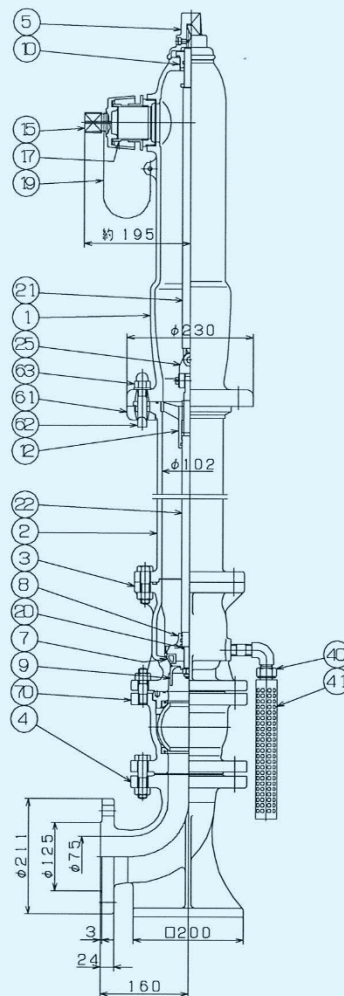
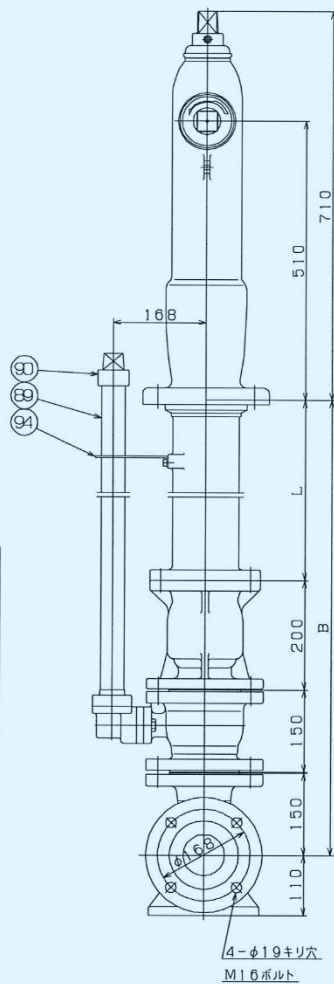
## 補修弁付 (単口) Φ75



ES-1752F-GHH

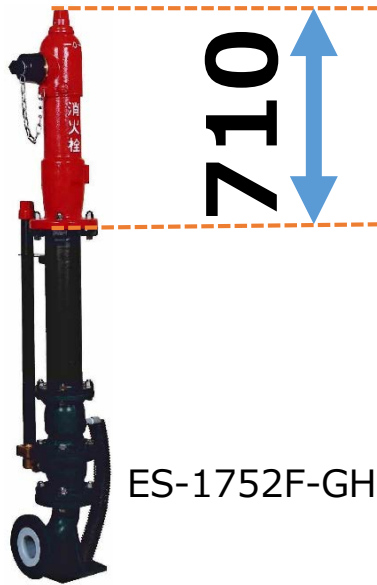
本体に衝撃を受けても、弁体部からの漏水を防ぐ安全装置付です。

### 外径寸法



94	支え板	SS400	1
90	開閉キャップ	FC200	1
89	保護管	S G P	1
70	ボール型補修弁	FCD450他	1s
63	六角袋ナット	SUS304	4
62	取付ボルト	FCD450	4
61	安全座金	FC200	4
41	抹水パイプ	合成樹脂	1
40	自動排水弁	C3604B	1s
25	自在接手	CAC406	1s
22	下部弁軸	SUS403	1
21	上部弁軸	SUS403	1
20	スラスト座金	T/#9015	各1
19	チエーン	SS400	1s
17	口金	CAC406	1s
15	口金ふた	FC200	1
12	弁軸めねじ	CAC406	1
10	グラウンド	C3604B	1
9	弁体ガイド	CAC406	1
8	弁体	CAC406	1
7	メインバルブ	EPDM	1
5	開閉キャップ	FC200	1
4	乙管	FCD450	1
3	弁胴	FCD450	1
2	地中直管	FCD450	1
1	本体	FC200	1
品番	部品名	材料	個数

# 鑄鉄製 地上式単口消火栓補修弁付 回転式 (単口) Φ75

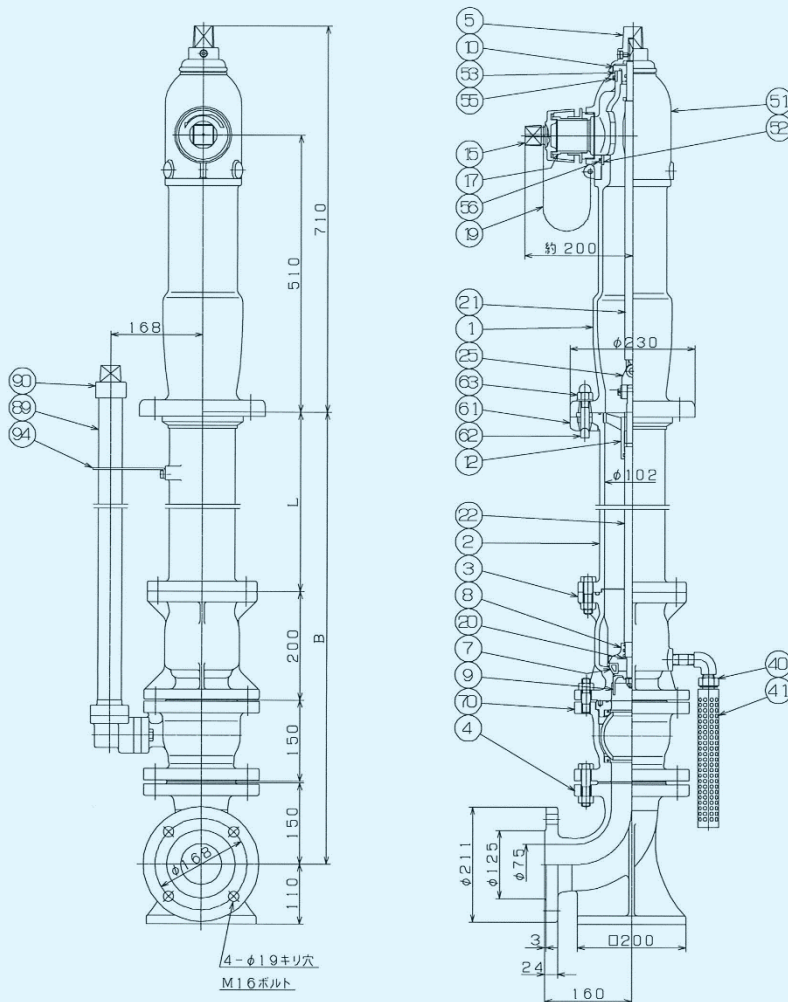


ES-1752F-GHHR

放水口は回転式で360°放水可能です。

本体に衝撃を受けても、弁体部からの漏水を防ぐ安全装置付です。

## 外径寸法



94	支え板	SS400	1
90	開閉キャップ	FC200	1
89	保護管	S G P	1
70	ボール型補修弁	FCD450他	1s
63	六角袋ナット	SUS304	4
62	取付ボルト	FCD450	4
61	安全座金	FC200	4
56	Vリング	N B R	1
55	Vリング	N B R	1
53	ライナー	CAC406	1
52	ライナー	CAC406	1
51	自在回転輪	FC200	1
41	排水パイプ	合成樹脂	1
40	自動排水弁	C3604B	1s
25	自在接手	CAC406	1s
22	下部弁軸	SUS403	1
21	上部弁軸	SUS403	1
20	スラスト座金	T/#9015	各1
19	チエーン	SS400	1s
17	口金	CAC406	1s
15	口金ふた	FC200	1
12	弁軸めねじ	CAC406	1
10	グラウンド	C3604B	1
9	弁体ガイド	CAC406	1
8	弁体	CAC406	1
7	メインバルブ	EPDM	1
5	開閉キャップ	FC200	1
4	乙管	FCD450	1
3	弁胴	FCD450	1
2	地中直管	FCD450	1
1	本体	FC200	1
品番	部品名	材料	個数

# 鑄鉄製 地上式単口消火栓 補修弁付 回転式 積雪型 (単口) Φ75



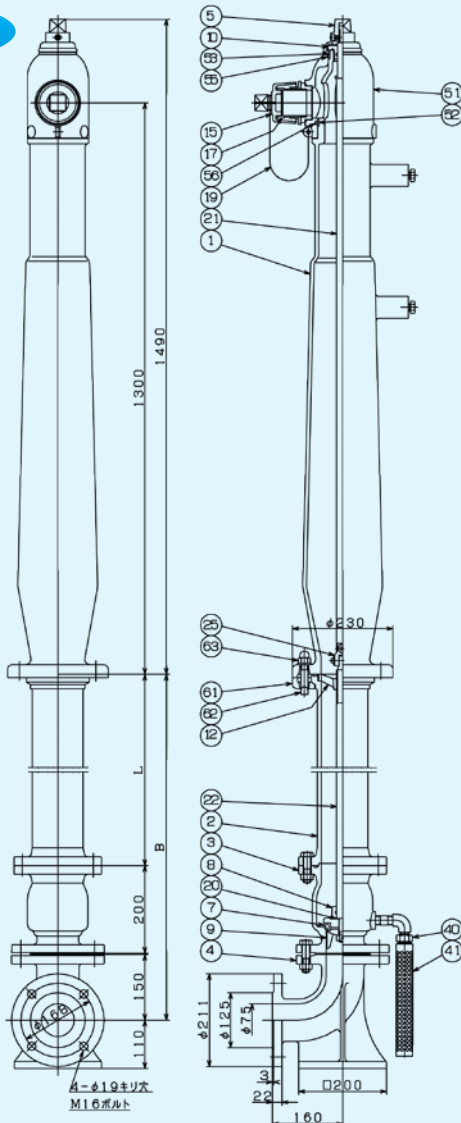
1490

ES-1752F-GHHRL

放水口は回転式で360°放水可能です。

本体に衝撃を受けても、弁体部からの漏水を防ぐ安全装置付です。

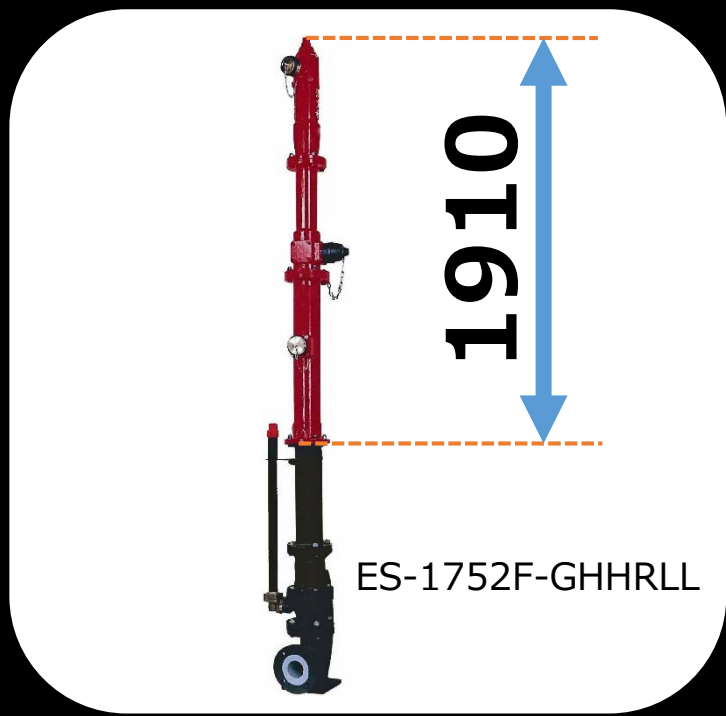
## 外径寸法



B	L
600	250
900	550
1000	650
1200	850

63	六角袋ナット	SUS304	4
62	取付ボルト	FCD450	4
61	安全座金	FC200	4
56	Vリング	NBR	1
55	Vリング	NBR	1
53	ライナー	CAC406	1
52	ライナー	CAC406	1
51	自在回転輪	FC200	1
41	排水パイプ	合成樹脂	1
40	自動排水弁	C3604B	1set
25	自在換手	CAC406	1set
22	下部弁軸	SUS403	1
21	上部弁軸	SUS403	1
20	スラスト座金	T/#9015	2
19	チェーン	SS400	1set
17	口金	CAC406	1
15	口金ふた	樹脂	1
12	弁軸めねじ	CAC406	1
10	グラウンド	C3604B	1
9	弁体ガイド	CAC406	1
8	弁体	CAC406	1
7	メインバルブ	EPDM	1
5	開閉キャップ	FC200	1
4	乙管	FCD450	1
3	弁胴	FCD450	1
2	地中直管	FCD450	1
1	本体	FC200	1
品番	部品名	材料	個数

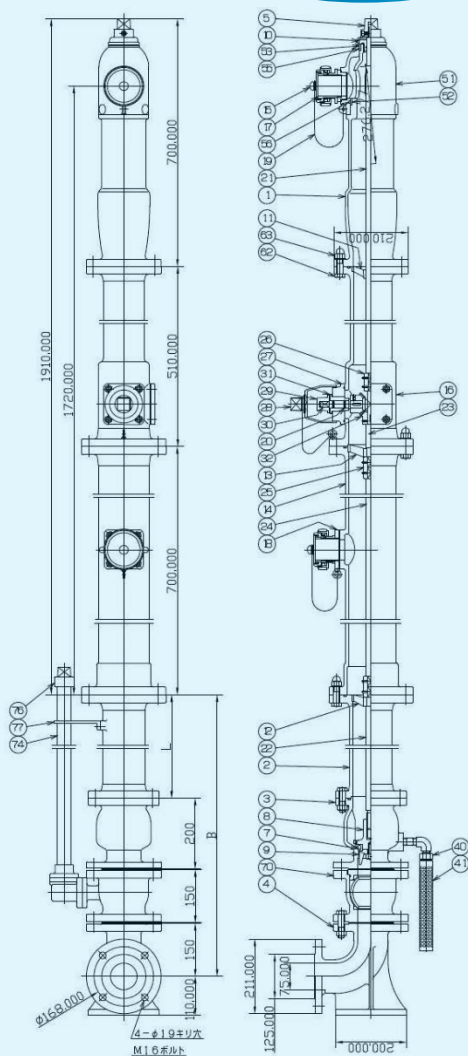
# 鑄鉄製地上式単口消火栓 補修弁付回転式多積雪型 口金二段式 Φ75×2口



放水口は回転式で360°放水可能です。

本体に衝撃を受けても、弁体部からの漏水を防ぐ安全装置付です。

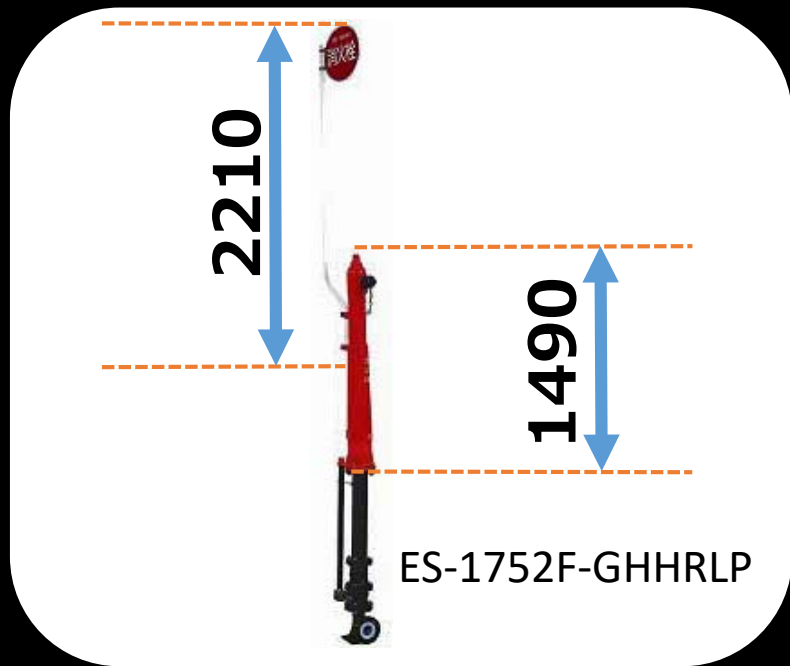
## 外径寸法



B	L
600	100
900	400
1000	500
1200	700

77	支え板	SS400
76	補修弁開閉キャップ	FC200
74	排水管	S G P
70	ボール形補修弁	FCD450M
63	六角袋ナット	SUS304
62	六角ボルト	SUS304
56	Vリング	N B R
55	Vリング	N B R
53	ライナー	CAC406
52	ライナー	CAC406
51	自在回転輪	FC200
41	排水パイプ	合成樹脂
40	自動排水弁	C3604B
32	ベベルギヤ	S 4 5 C
31	軸受ブッシュ	C3604B
30	ギヤ軸	SUS403
29	ギヤ軸キャップ	FC200
28	ギヤ軸用ふた	FC200
27	ギヤ軸軸受	FC200
26	カップリング(小)	FCD450
25	カップリング(大)	FCD450
24	井輪(中)	SUS403
23	井輪(ギヤ)	SUS403
22	井輪(下)	SUS403
21	井輪(上)	SUS403
20	Oリング	N B R
19	チェーン	SS400
18	フランジ	FC200
17	口金	CAC406
16	本体(中)	FC200
15	口金ふた	CAC406
14	本体(下)	FC200
13	井輪受け	CAC406
12	井輪受け	CAC406
11	井輪受け	CAC406
10	グラウンド	C3604B
9	井輪ガイド	CAC406
8	井輪	CAC406
7	メインバルブ	B P D M
5	開閉キャップ	FC200
4	乙管	FCD450
3	井輪	FCD450
2	地中直管	FCD450
1	本体(上)	FC200
品番	部品名	材料

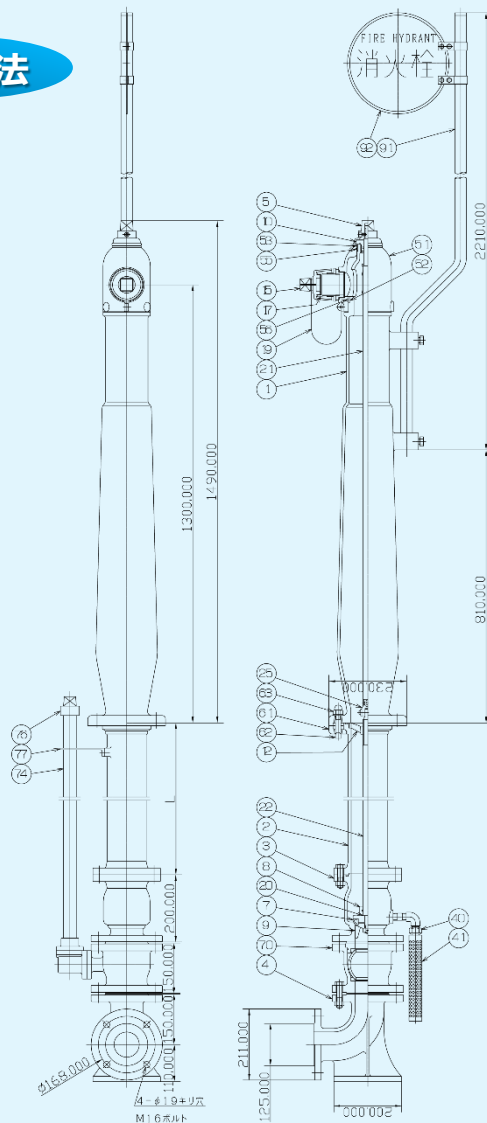
# 鑄鉄製 地上式単口消火栓補修弁付 回転式 積雪型 ポール付 (単口) Φ75



放水口は回転式で360°放水可能です。

本体に衝撃を受けても、弁体部からの漏水を防ぐ安全装置付です。

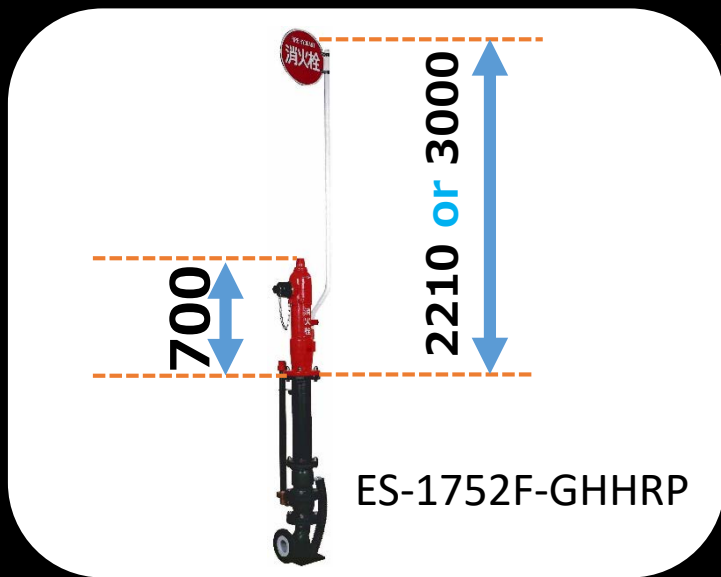
## 外径寸法



B	L
600	100
900	400
1000	500
1200	700

92	消防標識	A	L	1
91	標準用ポール	STKM14		1
77	支え板	SS400		1
76	補修弁開閉キャップ	FC200		1
74	保護管	S G P		1
70	ポール形補修弁	FCD450他		1set
63	六角袋ナット	SUS304		4
62	取付ボルト	FCD450		4
61	安全座金	FC200		4
56	Vリング	N B R		1
55	Vリング	N B R		1
53	ライナー	CAC406		1
52	ライナー	CAC406		1
51	自在回転輪	FC200		1
41	排水パイプ	合成樹脂		1
40	自動排水弁	C3604B		1set
25	自在接手	CAC406		1set
22	下部弁軸	SUS403		1
21	上部弁軸	SUS403		1
20	スラスト座金	T/#9015		2
19	チェーン	SS400		1set
17	口金	CAC406		1
15	口金ふた	樹脂		1
12	弁軸めねじ	CAC406		1
10	グラウンド	C3604B		1
9	弁体ガイド	CAC406		1
8	弁体	CAC406		1
7	メインバルブ	E P D M		1
5	開閉キャップ	FC200		1
4	乙管	FCD450		1
3	弁網	FCD450		1
2	地中直管	FCD450		1
1	本体	FC200		1
品番	部品名	材料	個数	

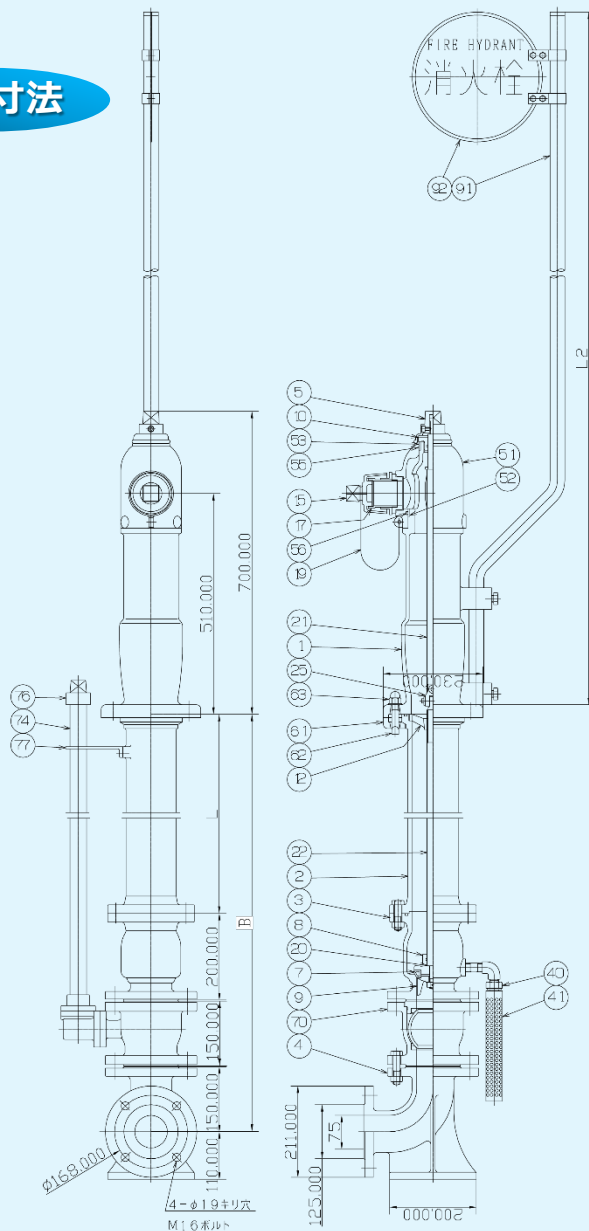
# 鑄鉄製 地上式単口消火栓補修弁付回転式 ポール付 (単口) Φ75



放水口は回転式で360°放水可能です。

本体に衝撃を受けても、弁体部からの漏水を防ぐ安全装置付です。

## 外径寸法



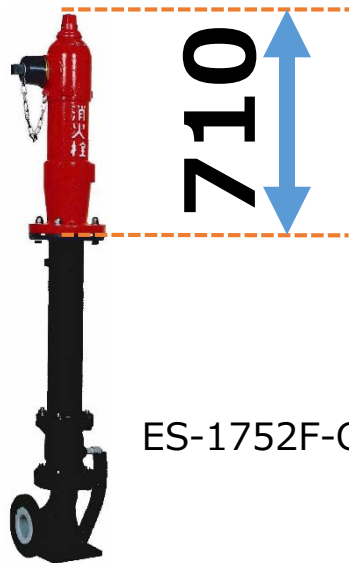
L <sub>2</sub>
2210
3000

B	L
600	100
900	400
1000	500
1200	700

92	消 防 標 識	A	L	1
91	標 識 用 ポ ー ル	STKM14		1
77	支 え 板	SS400		1
76	補 修 弁 開 閉 キ ャ ッ プ	FC200		1
74	保 護 管	S G P		1
70	ボ ー ル 形 補 修 弁	FCD450他	1set	
63	六 角 袋 ナ ッ ト	SUS304		4
62	取 付 ボ ル ト	FCD450		4
61	安 全 座 金	FC200		4
56	V リ ン グ	N B R		1
55	V リ ン グ	N B R		1
53	ラ イ ナ ー	CAC406		1
52	ラ イ ナ ー	CAC406		1
51	自 在 回 転 輪	FC200		1
41	排 水 パ イ プ	合 成 樹 脂		1
40	自 動 排 水 弁	C3604B	1set	
25	自 在 接 手	CAC406	1set	
22	下 部 弁 軸	SUS403		1
21	上 部 弁 軸	SUS403		1
20	ス ラ ス ト 座 金	T/#9015		2
19	チ ェ ー ン	SS400	1set	
17	口 金	CAC406		1
15	口 金 ふ た	FC200		1
12	弁 軸 め ね じ	CAC406		1
10	グ ラ ン ド	C3604B		1
9	弁 体 ガ イ ド	CAC406		1
8	弁 体	CAC406		1
7	メ イ ン パ ル プ	E P D M		1
5	開 閉 キ ャ ッ プ	FC200		1
4	乙 管	FCD450		1
3	弁 胴	FCD450		1
2	地 中 直 管	FCD450		1
1	本 体	FC200		1
品番	部 品 名	材 料	個 数	

# 鑄鉄製 地上式単口消火栓 回転式

## (単口) Φ75



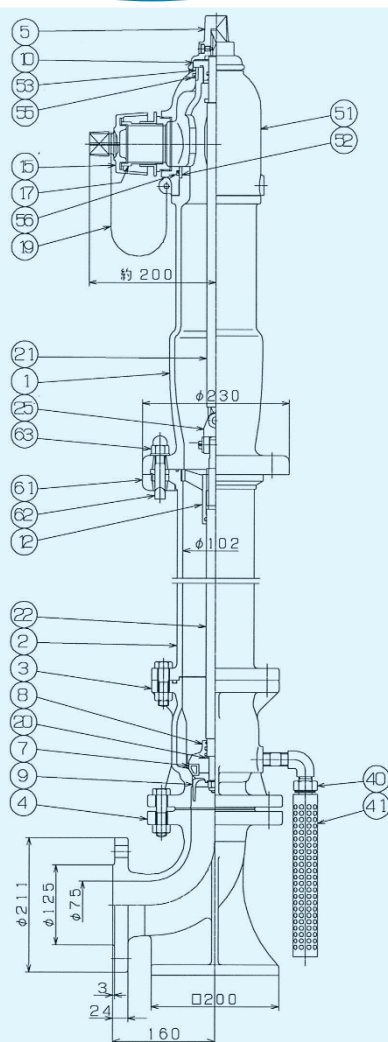
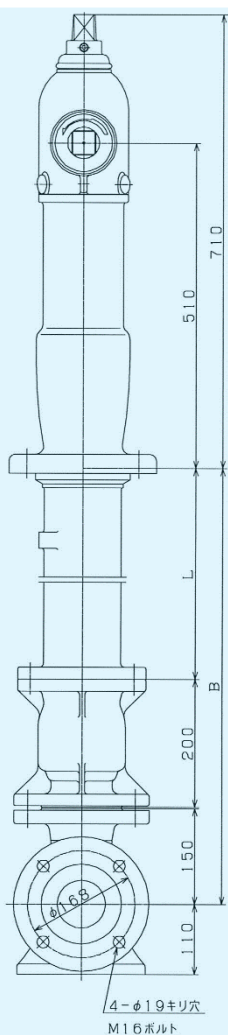
ES-1752F-GHR

放水口は回転式で360°放水可能です。

本体に衝撃を受けても、弁体部からの漏水を防ぐ安全装置付です。

### 外径寸法

B	L
600	250
900	550
1000	650
1200	850



63	六角袋ナット	SUS304	4
62	取付ボルト	FCD450	4
61	安全座金	FC200	4
56	Vリング	NBR	1
55	Vリング	NBR	1
53	ライナー	CAC406	1
52	ライナー	CAC406	1
51	自在回転輪	FC200	1
41	排水パイプ	合成樹脂	1
40	自動排水弁	C3604B	1s
25	自在接手	CAC406	1s
22	下部弁軸	SUS403	1
21	上部弁軸	SUS403	1
20	スラスト座金	T/#9015	各1
19	チェーン	SS400	1s
17	口金	CAC406	1s
15	口金ふた	FC200	1
12	弁軸めねじ	CAC406	1
10	グラウンド	C3604B	1
9	弁体ガイド	CAC406	1
8	弁体	CAC406	1
7	メインバルブ	EPDM	1
5	開閉キャップ	FC200	1
4	乙管	FCD450	1
3	弁胴	FCD450	1
2	地中直管	FCD450	1
1	本体	FC200	1
品番	部品名	材料	個数



# 鑄鉄製 地上式単口消火栓

## 回転式 積雪型(単口) Φ75

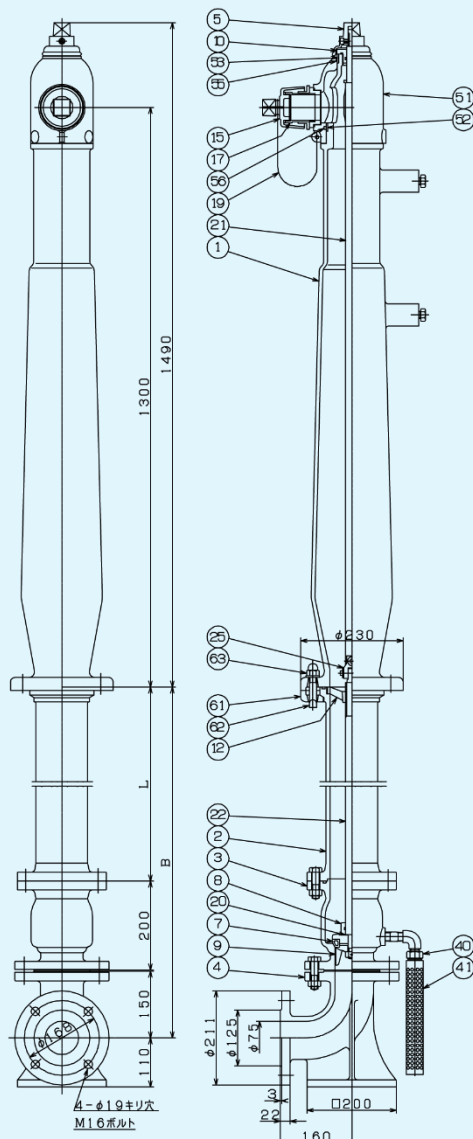


ES-1752F-GHRL

放水口は回転式で360°放水可能です。

本体に衝撃を受けても、弁体部からの漏水を防ぐ安全装置付です。

### 外径寸法



B	L
600	250
900	550
1000	650
1200	850

63	六角袋ナット	SUS304	4
62	取付ボルト	FCD450	4
61	安全座金	FC200	4
56	Vリング	NBR	1
55	Vリング	NBR	1
53	ライナー	CAC406	1
52	ライナー	CAC406	1
51	自在回転輪	FC200	1
41	排水パイプ	合成樹脂	1
40	自動排水弁	C3604B	1set
25	自在接手	CAC406	1set
22	下部弁輪	SUS403	1
21	上部弁輪	SUS403	1
20	スラスト座金	T/#9015	2
19	チェーン	SS400	1set
17	口金	CAC406	1
15	口金ふた樹脂		1
12	弁輪めねじ	CAC406	1
10	グラウンド	C3604B	1
9	弁体ガイド	CAC406	1
8	弁体	CAC406	1
7	メインバルブ	EPDM	1
5	開閉キャップ	FC200	1
4	乙管	FCD450	1
3	井筒	FCD450	1
2	地中直管	FCD450	1
1	本体	FC200	1
品番	部品名	材料	個数

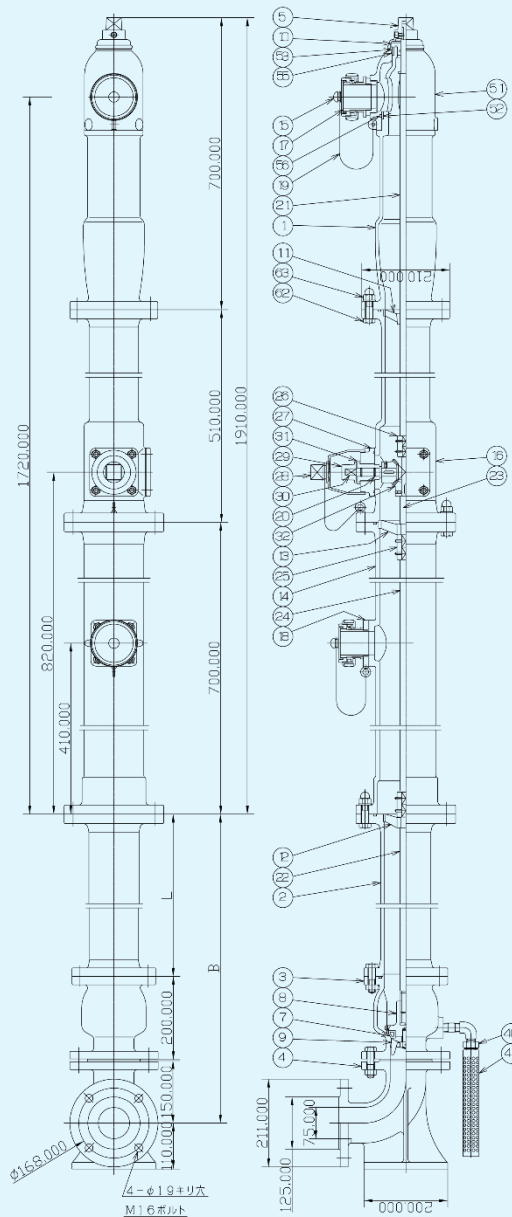
# 鑄鉄製 地上式単口消火栓 回転式多積雪型 口金二段式 Φ75



放水口は回転式で360°放水可能です。

本体に衝撃を受けても、弁体部からの漏水を防ぐ安全装置付です。

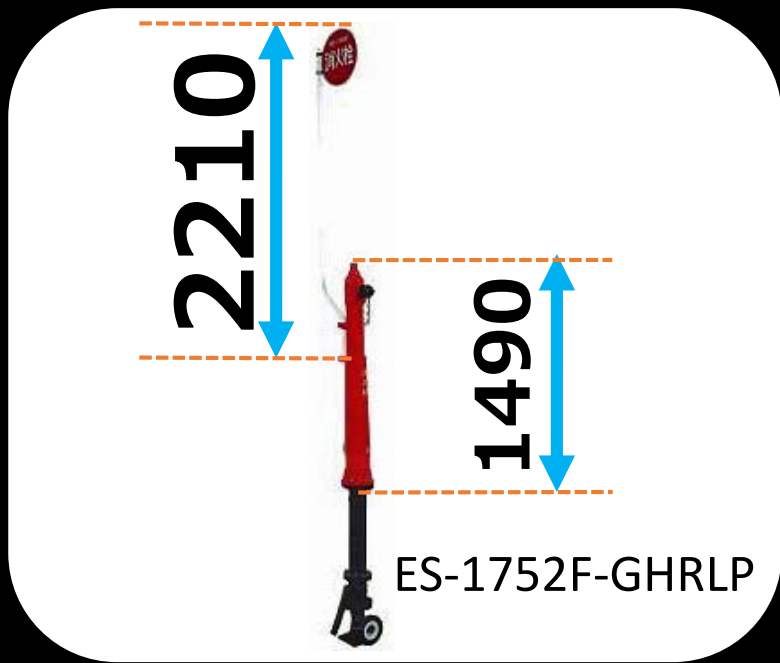
## 外径寸法



B	L
600	250
900	550
1000	650
1200	850

63	六角袋ナット	SUS304
62	六角ボルト	SUS304
56	Vリング	NBR
55	Vリング	NBR
53	ライナー	CAC406
52	ライナー	CAC406
51	自在回転輪	FC200
41	排水パイプ	合成樹脂
40	自動排水弁	C3604B
32	ベベルギヤ	S45C
31	軸受ブッシュ	C3604
30	ギヤ軸	SUS403
29	ギヤ軸キャップ	FC200
28	ギヤ軸用ふた	FC200
27	ギヤ軸軸受	FC200
26	カップリング(小)	FCD450
25	カップリング(大)	FCD450
24	弁軸(中)	SUS403
23	弁軸(ギヤ)	SUS403
22	弁軸(下)	SUS403
21	弁軸(上)	SUS403
20	Oリング	NBR
19	チェーン	SS400
18	フランジ	FC200
17	口金	CAC406
16	本体(中)	FC200
15	口金ふた	CAC406
14	本体(下)	FC200
13	弁軸受け	CAC406
12	弁軸受け	CAC406
11	弁軸受け	CAC406
10	グラウンド	C3604B
9	弁体ガイド	CAC406
8	弁体	CAC406
7	メインバルブ	EPDM
5	開閉キャップ	FC200
4	乙管	FCD450
3	弁筒	FCD450
2	地中直管	FCD450
1	本体(上)	FC200
品番	部品名	材料

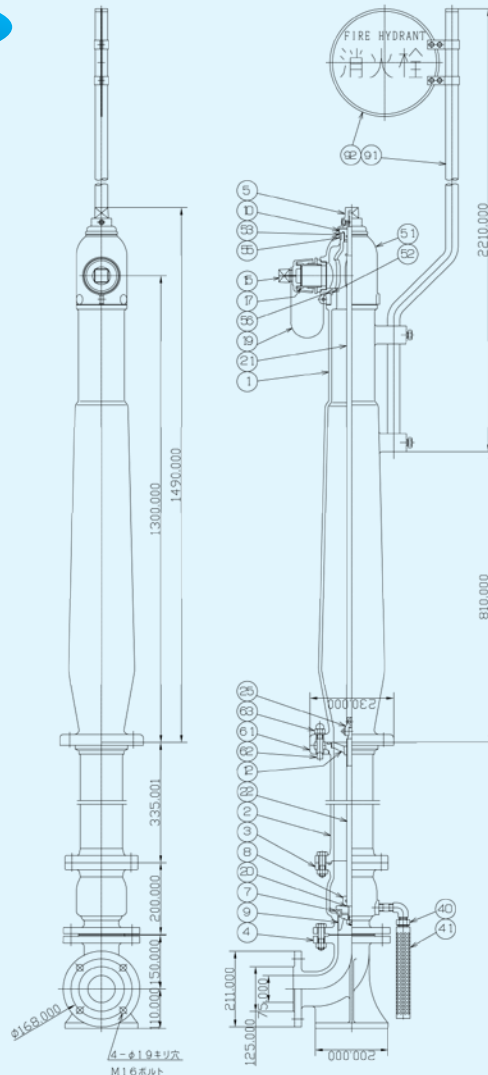
# 鑄鉄製 地上式単口消火栓 回転式積雪型 ポール付(単口) Φ75



放水口は回転式で360°放水可能です。

本体に衝撃を受けても、弁体部からの漏水を防ぐ安全装置付です。

## 外径寸法

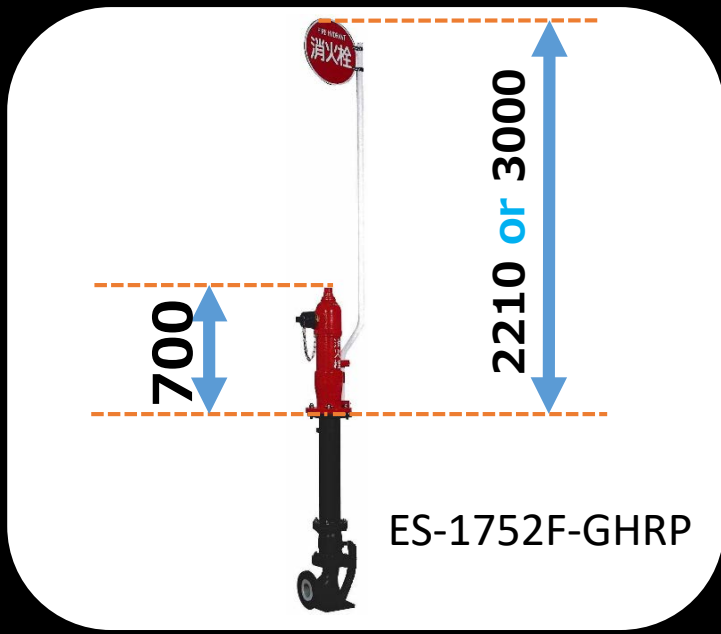


B
600
900
1000
1200

92	消防標識	A	L
91	標識用ポール	STKM 14	
63	六角袋ナット	SUS304	
62	取付ボルト	FCD450	
61	安全座金	FC200	
56	Vリング	NBR	
55	Vリング	NBR	
53	ライナー	CAC406	
52	ライナー	CAC406	
51	自在回転輪	FC200	
41	排水パイプ	合成樹脂	
40	自動排水弁	C3604B	
25	自在接手	CAC406	
22	下部弁輪	SUS403	
21	上部弁輪	SUS403	
20	スラスト座金	T/#9015	
19	チェーン	SS400	
17	口金	CAC406	
15	口金ふた	樹脂	
12	弁軸めねじ	CAC406	
10	グラウンド	C3604B	
9	弁体ガイド	CAC406	
8	弁体	CAC406	
7	メインバルブ	EPDM	
5	開閉キャップ	FC200	
4	乙管	FCD450	
3	弁胴	FCD450	
2	地中直管	FCD450	
1	本体	FC200	
品番	部品名	材料	

# 鑄鉄製 地上式単口消火栓 回転式

## ポール付(単口) Φ75



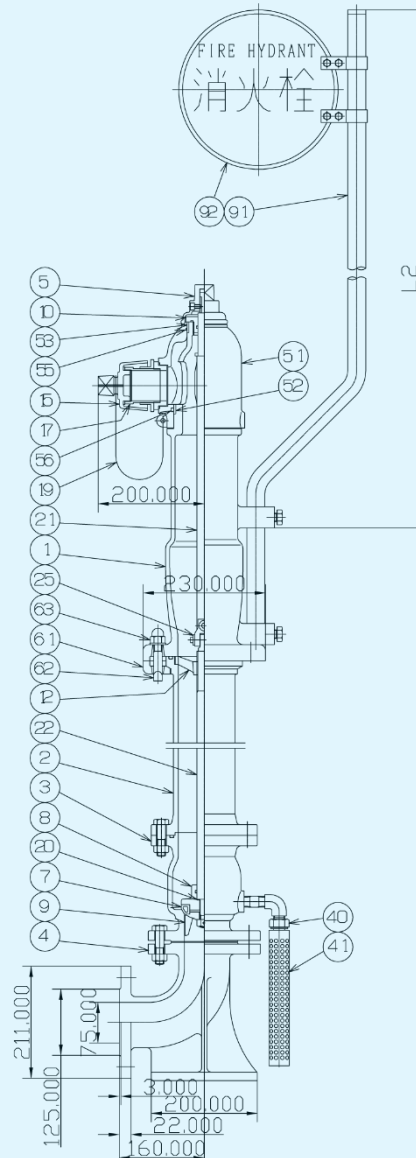
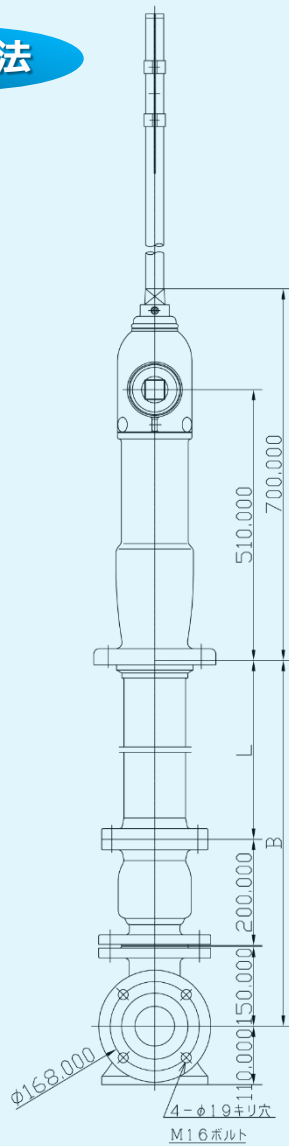
放水口は回転式で360°放水可能です。

本体に衝撃を受けても、弁体部からの漏水を防ぐ安全装置付です。

### 外径寸法

L2
2210
3000

B	L
600	250
900	550
1000	650
1200	850



92	消防標識	A L	1
91	標識用ポール	STKM14	1
63	六角袋ナット	SUS304	4
62	取付ボルト	FCD450	4
61	安全座金	FC200	4
56	Vリング	NBR	1
55	Vリング	NBR	1
53	ライナー	CAC406	1
52	ライナー	CAC406	1
51	自在回転輪	FC200	1
41	排水パイプ	合成樹脂	1
40	自動排水弁	C3604B	1set
25	自在接手	CAC406	1set
22	下部弁輪	SUS403	1
21	上部弁輪	SUS403	1
20	スラスト座金	T/#9015	2
19	チェーン	SS400	1set
17	口金	CAC406	1
15	口金ふた	FC200	1
12	弁軸めねじ	CAC406	1
10	グラウンド	C3604B	1
9	弁体ガイド	CAC406	1
8	弁体	CAC406	1
7	メインバルブ	EPDM	1
5	開閉キャップ	FC200	1
4	乙管	FCD450	1
3	弁胴	FCD450	1
2	地中直管	FCD450	1
1	本体	FC200	1
品番	部品名	材料	個数

# 鑄鉄製 地上式単口消火栓 工場内等

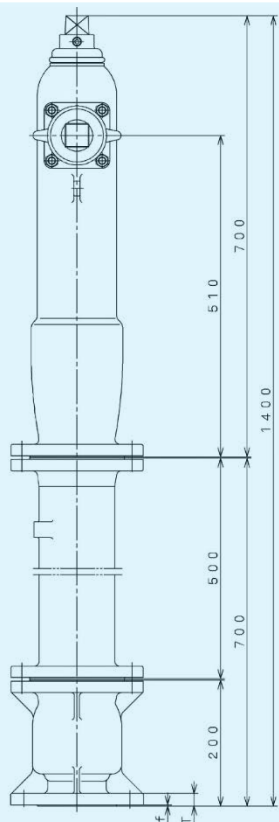
## 防災施設向(単口) $\phi 75$



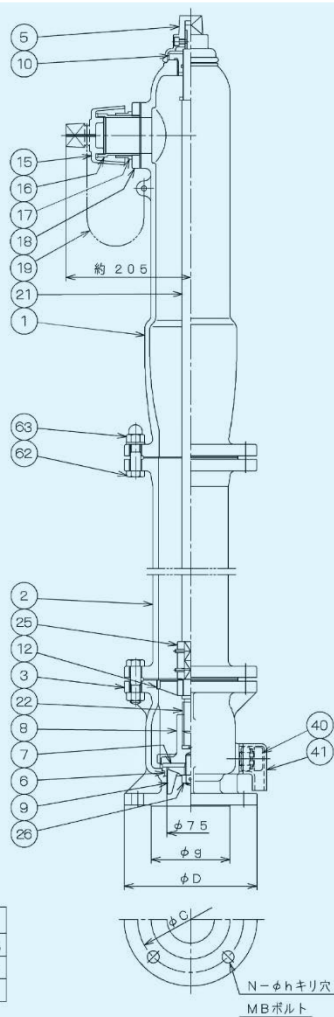
ES-1752F-L

ロング型!

### 外径寸法



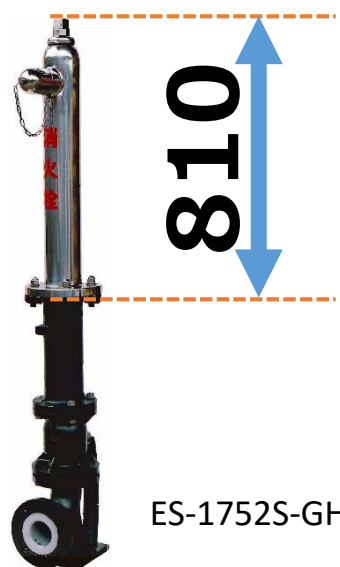
フランジ規格	D	C	N	h	MB	T	f	g
水道用規格	211	168	4	19	M16	20	2	125
JIS 10kgf/cm <sup>2</sup>	185	150	8	19	M16	20	—	—



63	六角袋ナット	SUS304	4
62	六角ボルト	SS400	4
41	保護カバー	FC200	1
40	自動排水弁	C3604B	1 s
26	弁体ボルト・ナット	C3604B	1 s
25	継手	FCD450	1
22	下部弁軸	C3771B	1
21	上部弁軸	SS400	1
19	チェーン	SS400	1 s
18	口金フランジ	FC200	1
17	外し金	CAC406	1
16	口金	CAC406	1
15	口金ふた	FC200	1
12	弁軸ガイド	FCD450	1
10	グラウンド	C3604B	1
9	弁体ガイド	CAC406	1
8	弁体	FC200	1
7	メインバルブ	水道用ゴム	1
6	弁座	CAC406	1
5	開閉キャップ	FC200	1
3	弁胴	FC200	1
2	地中直管	FC200	1
1	本体	FC200	1
品番	部品名	材料	個数

# ステンレス製 地上式単口消火栓

(単口)  $\phi 75$



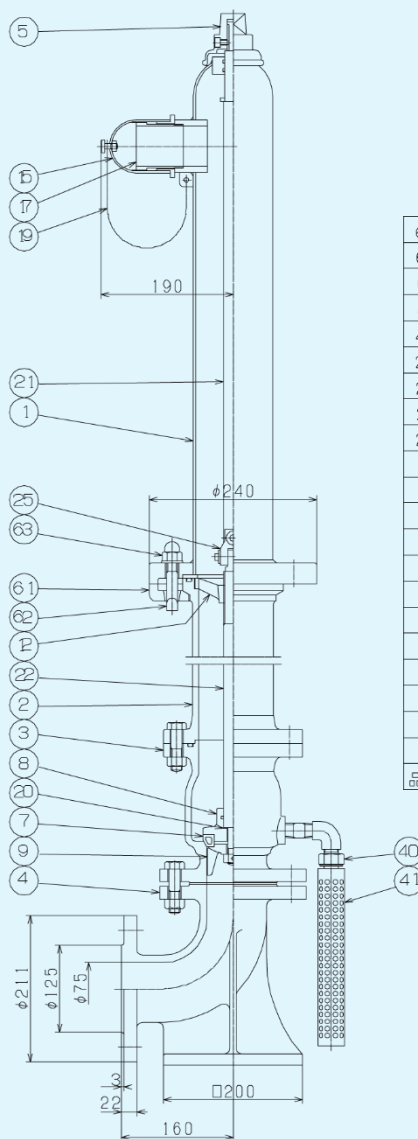
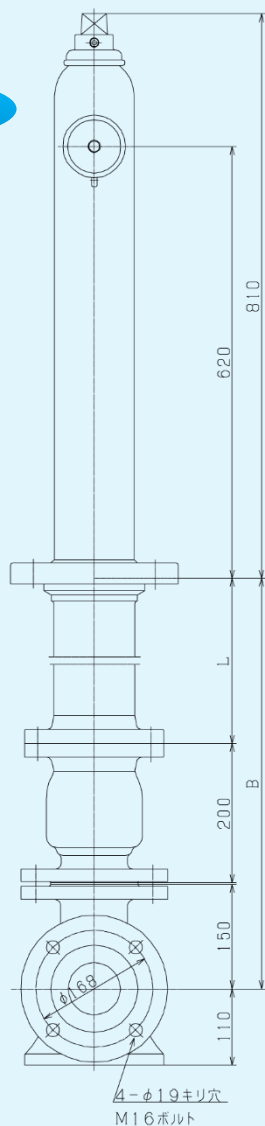
ES-1752S-GH

地上部はSUS304ステンレス製で、耐食性にすぐれ、変色等の心配がありません。

本体に衝撃を受けても、弁体部からの漏水を防ぐ安全装置付です。

## 外径寸法

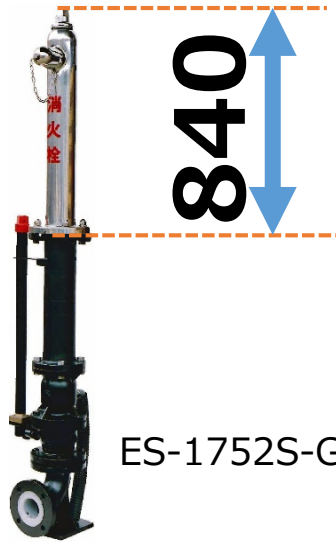
B	L
600	250
800	450
900	550
1000	650
1200	850



63	六角袋ナット	SUS304	4
62	取付ボルト	FCD450	4
61	安全座金	FC200	4
41	排水パイプ	合成樹脂	1
40	自動排水弁	C3604B	1set
25	自在接手	CAC406	1set
22	下部弁軸	SUS403	1
21	上部弁軸	SUS403	1
20	スラスト座金	T/#9015	2
19	チェーン	SUS304	1set
17	口金	SUS304	1
15	口金ふた	SUS304	1
12	弁軸めねじ	CAC406	1
9	弁体ガイド	CAC406	1
8	弁体	CAC406	1
7	メインバルブ	EPDM	1
5	開閉キャップ	SCS13	1
4	乙管	FCD450	1
3	弁胴	FCD450	1
2	地中直管	FCD450	1
1	本体	SUS304	1

# ステンレス製 地上式単口消火栓

## 補修弁付 (単口) Φ75



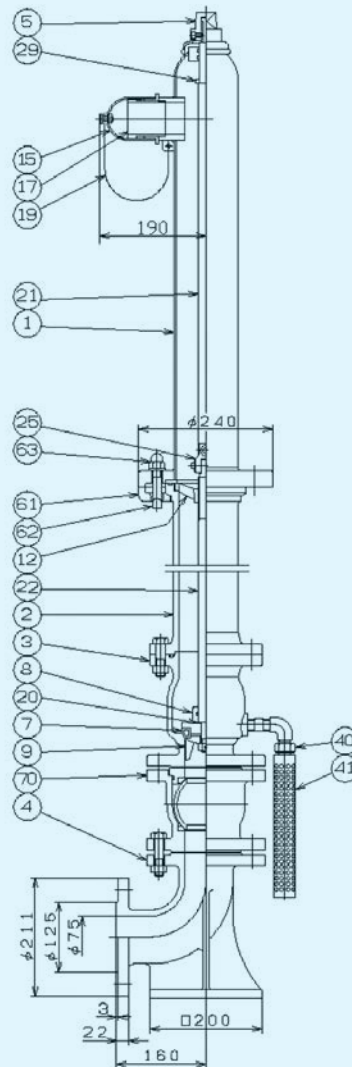
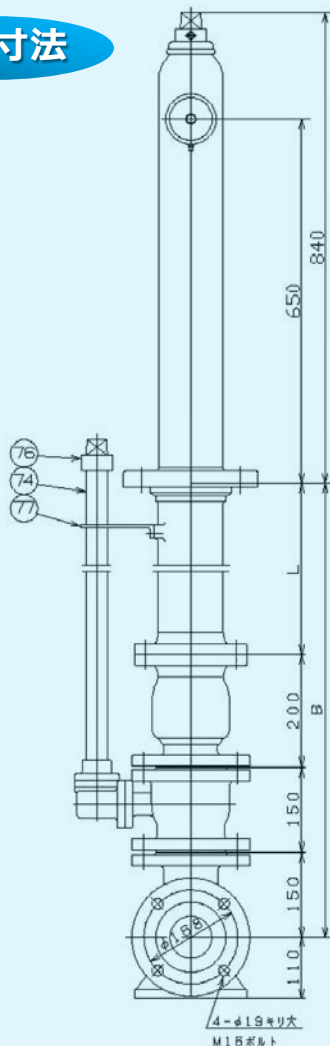
ES-1752S-GHH

地上部はSUS304ステンレス製で、耐食性にすぐれ、変色等の心配がありません。

本体に衝撃を受けても、弁体部からの漏水を防ぐ安全装置付です。

### 外径寸法

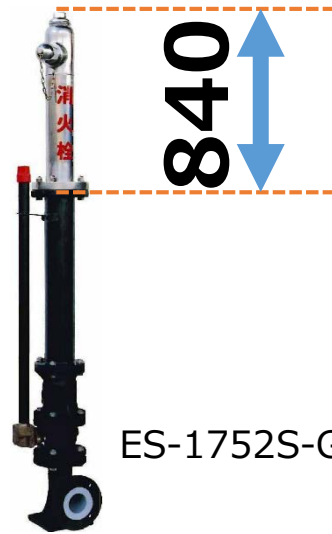
B	L
650	150
800	300
900	400
1000	500
1200	700



77	支え	板	SS400	1
76	補修弁開閉キャップ	FC200		1
74	保護	管	S G P	1
70	ボール形補修弁	FCD450他		1set
63	六角袋ナット	SUS304		4
62	取付ボルト	FCD450		4
61	安全座金	FC200		4
41	排水パイプ	合成樹脂		1
40	自動排水弁	C3604B		1set
29	止めリング	SUS304		1
25	自在接手	CAC406		1set
22	下部弁軸	SUS409		1
21	上部弁軸	SUS403		1
20	スラスト座金	TJ#9015		2
19	チェーン	SUS304		1set
17	口金	SUS304		1
15	口金ふた	SUS304		1
12	弁軸めねじ	CAC406		1
9	弁体ガイド	CAC406		1
8	弁体	CAC406		1
7	メインバルブ	E P D M		1
5	開閉キャップ	SCS13		1
4	乙管	FCD450		1
3	弁胴	FCD450		1
2	地中直管	FCD450		1
1	本体	SUS304		1
品番	部品名	材料	個数	

# ステンレス製 地上式単口消火栓補修弁付

## 回転式(単口) Φ75



ES-1752S-GHHR

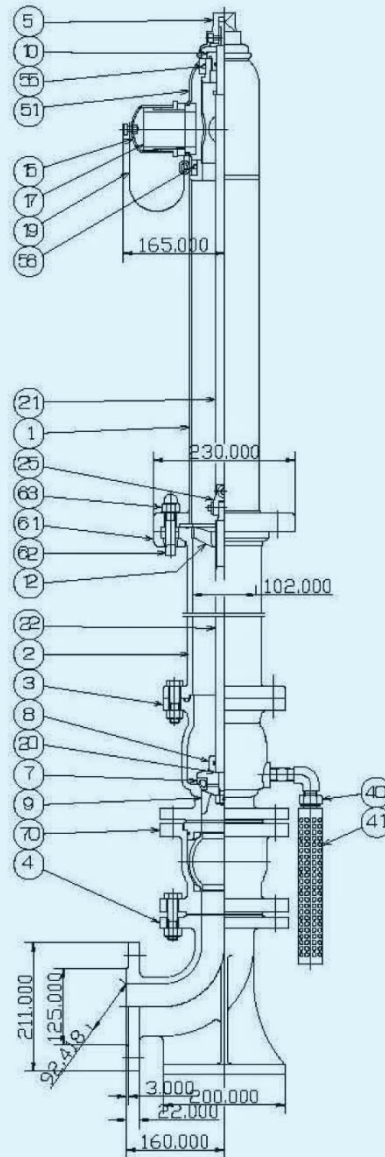
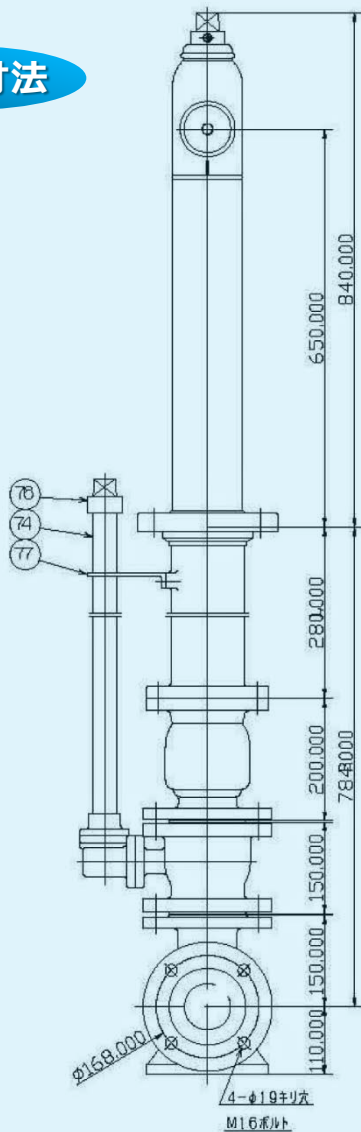
地上部はSUS304ステンレス製で、耐食性にすぐれ、変色等の心配がありません。

放水口は回転式で360°放水可能です。

本体に衝撃を受けても、弁体部からの漏水を防ぐ安全装置付です。

### 外径寸法

B	L
650	150
800	300
900	400
1000	500
1200	700



77	支え板	SS400	1
76	補修弁閉鎖キャップ	FC200	1
74	保護管	S G P	1
70	ボール形補修弁	FCD450	1set
63	六角袋ナット	SUS304	4
62	取付ボルト	FCD450	4
61	安全座金	FC200	4
56	Vリング	N B R	1
55	Vリング	N B R	1
51	自在回転輪	SUS304	1
41	排水パイプ	合成樹脂	1
40	自動排水弁	C3604B	1set
25	自在接手	CAC406	1set
22	下部弁輪	SUS403	1
21	上部弁輪	SUS403	1
20	スラスト座金	T/#9015	2
19	チェーン	SUS304	1set
17	口金	SUS304	1
15	口金ネた	SUS304	1
12	弁軸めねじ	CAC406	1
10	グラウンド	C3604B	1
9	弁体ガイド	CAC406	1
8	弁体	CAC406	1
7	メインバルブ	E P D M	1
5	閉鎖キャップ	SCS 13	1
4	乙管	FCD450	1
3	弁輪	FCD450	1
2	地中直管	FCD450	1
1	本体	SUS304	1
品番	部品名	材料	個数



# ステンレス製 地上式単口消火栓 補修弁付回転式 積雪型(単口) Φ75

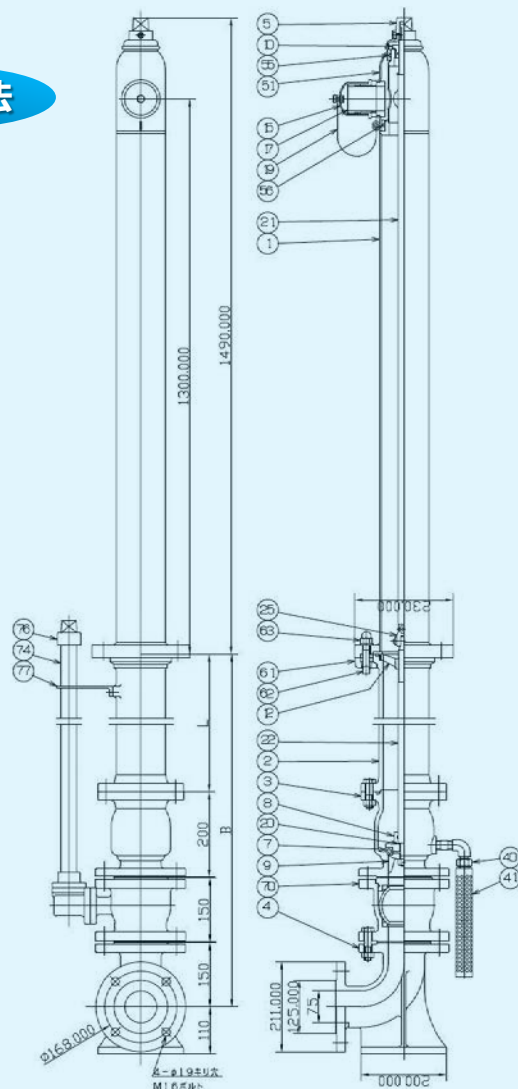


地上部はSUS304ステンレス製で、耐食性にすぐれ、変色等の心配がありません。

放水口は回転式で360°放水可能です。

本体に衝撃を受けても、弁体部からの漏水を防ぐ安全装置付です。

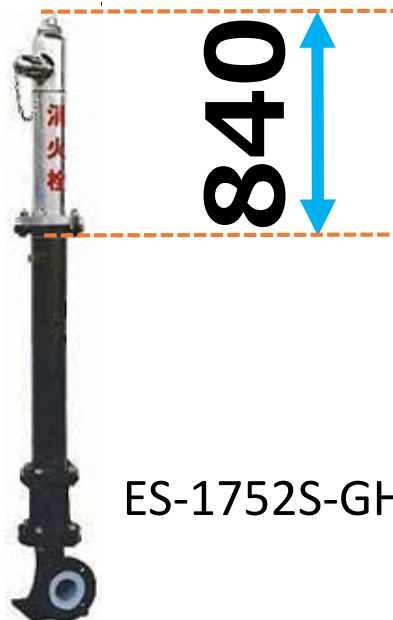
## 外径寸法



B	L
600	100
900	400
1000	500
1200	700

77	支え板	SS400	1
76	補修弁開閉キャップ	FC200	1
74	保護管	S G P	1
70	ボール形補修弁	FCD450他	1set
63	六角袋ナット	SUS304	4
62	取付ボルト	FCD450	4
61	安全座金	FC200	4
56	Vリング	N B R	1
55	Vリング	N B R	1
51	自在回転輪	SUS304	1
41	排水パイプ	合成樹脂	1
40	自動排水弁	C3604B	1set
25	自在接手	CAC406	1set
22	下部弁軸	SUS403	1
21	上部弁軸	SUS403	1
20	スラスト座金	T/#9015	2
19	チエーン	SUS304	1set
17	口金	SUS304	1
15	口金ネた	SUS304	1
12	弁軸めねじ	CAC406	1
10	グランド	C3604B	1
9	弁体ガイド	CAC406	1
8	弁体	CAC406	1
7	メインバルブ	E P D M	1
5	開閉キャップ	SCS 13	1
4	乙管	FCD450	1
3	弁胴	FCD450	1
2	地中直管	FCD450	1
1	本体	SUS304	1

# ステンレス製 地上式単口消火栓 回転式 (単口) Φ75



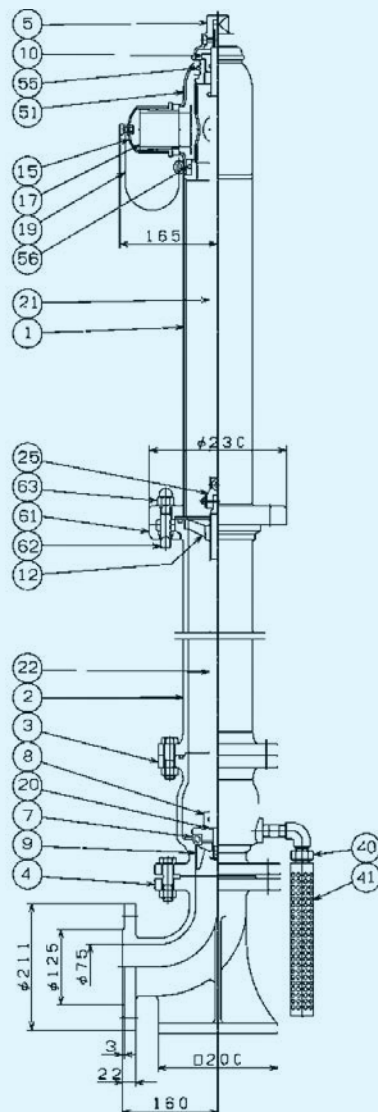
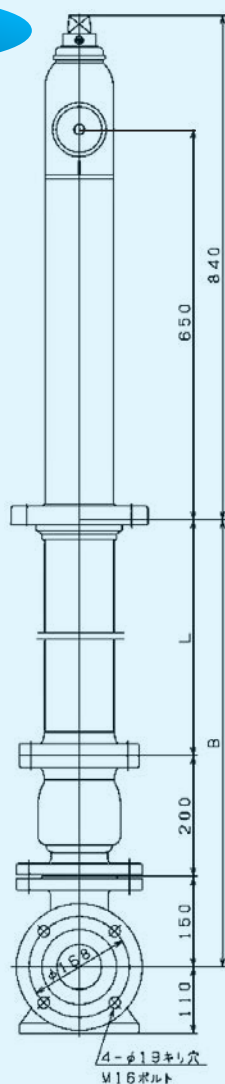
ES-1752S-GHR

地上部はSUS304ステンレス製で、耐食性にすぐれ、変色等の心配がありません。

放水口は回転式で360°放水可能です。

本体に衝撃を受けても、弁体部からの漏水を防ぐ安全装置付です。

## 外径寸法



B	L
600	250
800	450
900	550
1000	650
1200	850

63	六角袋ナット	SUS304	4
62	取付ボルト	FCD450	4
61	安全座金	FC200	4
56	Vリング	NBR	1
55	Vリング	NBR	1
51	自在回転輪	SUS304	1
41	排水パイプ	合成樹脂	1
40	自動排水弁	C3604B	1set
25	自在撻手	CAC406	1set
22	下部弁軸	SUS403	1
21	上部弁軸	SUS403	1
20	スラスト座金	T/#9015	2
19	チェーン	SUS304	1set
17	口金	SUS304	1
15	口金ふた	SUS304	1
12	弁軸めねじ	CAC406	1
10	グラウンド	C3604B	1
9	弁体ガイド	CAC406	1
8	弁体	CAC406	1
7	メインバルブ	EPDM	1
5	開閉キャップ	SCS13	1
4	乙管	FCD450	1
3	弁胴	FCD450	1
2	地中直管	FCD450	1
1	本体	SUS304	1
品番	部品名	材料	個数

# ステンレス製 地上式単口消火栓 回転式積雪型 (単口) Φ75



1490

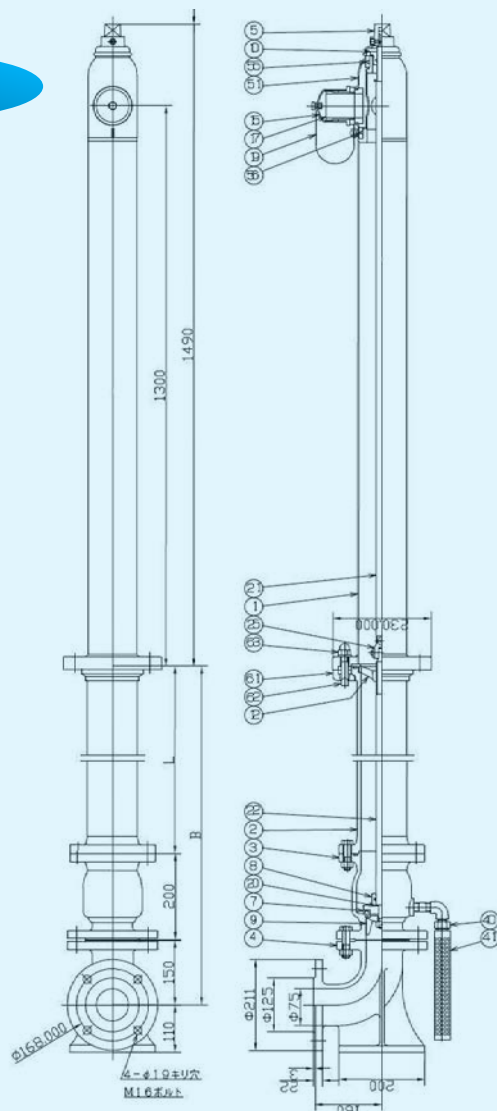
ES-1752S-GHRL

地上部はSUS304ステンレス製で、耐食性にすぐれ、変色等の心配がありません。

放水口は回転式で360°放水可能です。

本体に衝撃を受けても、弁体部からの漏水を防ぐ安全装置付です。

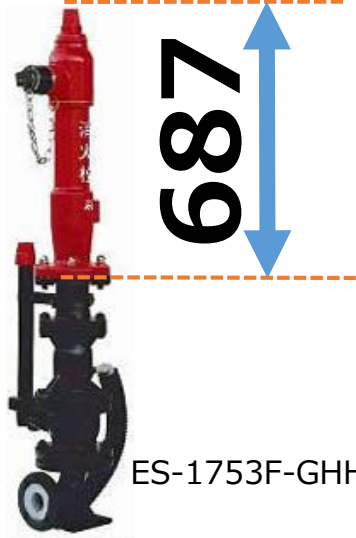
## 外径寸法



B	L
600	250
900	550
1000	650
1200	850

63	六角袋ナット	SUS304	4
62	取付ボルト	FCD450	4
61	安全座金	FC200	4
56	Vリング	NBR	1
55	Vリング	NBR	1
51	自在回転輸	SUS304	1
41	排水パイプ	合成樹脂	1
40	自動排水弁	C3604B	1set
25	自在接手	CAC406	1set
22	下部弁軸	SUS403	1
21	上部弁軸	SUS403	1
20	スラスト座金	T/#9015	2
19	チェーン	SUS304	1set
17	口金	SUS304	1
15	口金ふた	SUS304	1
12	弁軸めねじ	CAC406	1
10	グラウンド	C3604B	1
9	弁体ガイド	CAC406	1
8	弁体	CAC406	1
7	メインバルブ	EPDM	1
5	開閉キャップ	SCS13	1
4	乙管	FCD450	1
3	弁胴	FCD450	1
2	地中直管	FCD450	1
1	本体	SUS304	1
品番	部品名	材料	個数

# 鑄鉄製 地上式単口消火栓 補修弁付 回転式(単口) Φ50

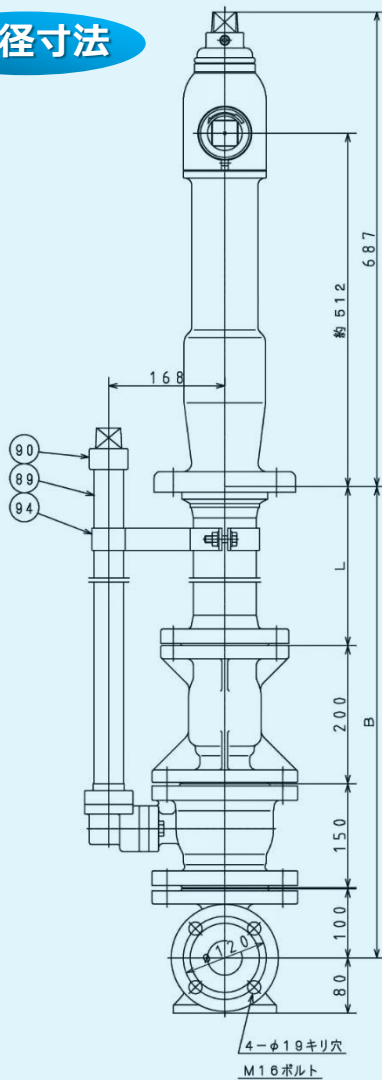


ES-1753F-GHHR50

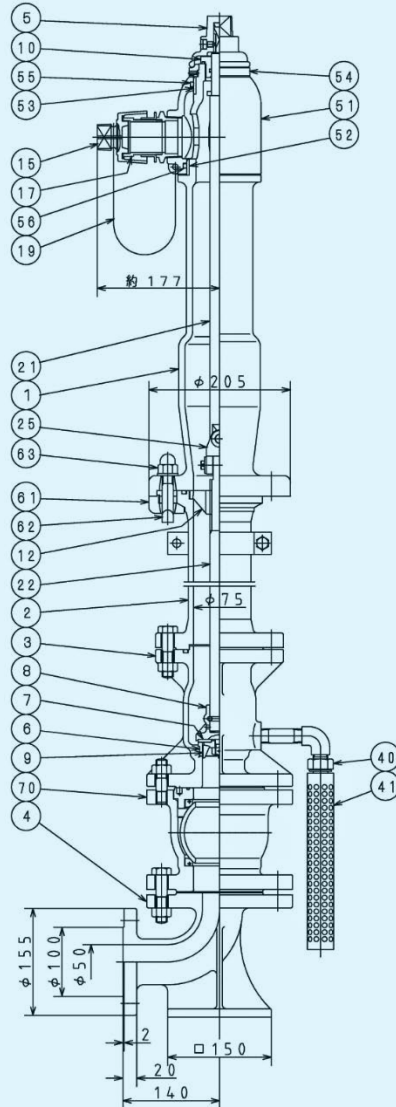
放水口は回転式で360°放水可能です。

本体に衝撃を受けても、弁体部からの漏水を防ぐ安全装置付です。

## 外径寸法



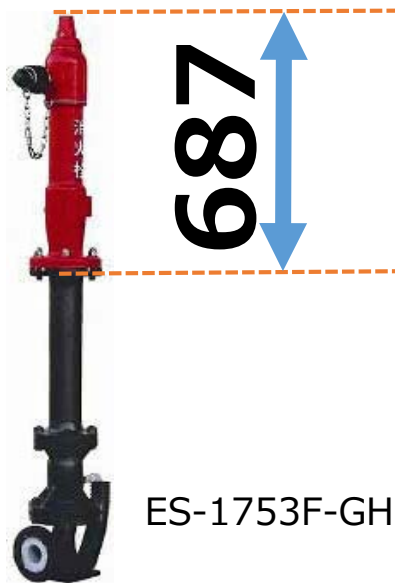
B	L
600	150
800	350
950	500
1150	700
1250	800



94	支 元 板	SS400	1
90	閉 閉 キ ャ ッ プ	FC200	1
89	保 護 管	S G P	1
70	ボ ー ル 型 補 修 弁	FCD450他	1 s
63	六 角 袋 ナ ッ ト	SUS304	4
62	取 付 ボ ル ト	FCD450	4
61	安 全 座 金	FC200	4
56	V リ ン グ	N B R	1
55	V リ ン グ	N B R	1
54	ロ ッ ク ナ ッ ト	CAC406	1
53	ラ イ ナ ー	CAC406	1
52	ラ イ ナ ー	CAC406	1
51	自 在 回 転 輪	FC200	1
41	排 水 パ イ プ	合成樹脂	1
40	自 動 排 水 弁	C3604B	1 s
25	自 在 接 手	CAC406	1 s
22	下 部 弁 輪	SUS403	1
21	上 部 弁 輪	SUS403	1
19	チ ー ン	SS400	1 s
17	口 金	CAC406	1 s
15	口 金 ふ た	FC200	1
12	弁 輪 め ね じ	CAC406	1
10	グ ラ ン ド	C3604B	1
9	弁 体 ガ イ ド	CAC406	1
8	弁 体	CAC406	1
7	メ イ ン パ ル プ	N B R	1
6	弁 座	CAC406	1
5	閉 閉 キ ャ ッ プ	FC200	1
4	乙 管	FC200	1
3	弁 胴	FC200	1
2	地 中 直 管	FC200	1
1	本 体	FC200	1
品番	部 品 名	材 料	個 数

# 鑄鉄製 地上式単口消火栓 回転式

(単口) Φ50



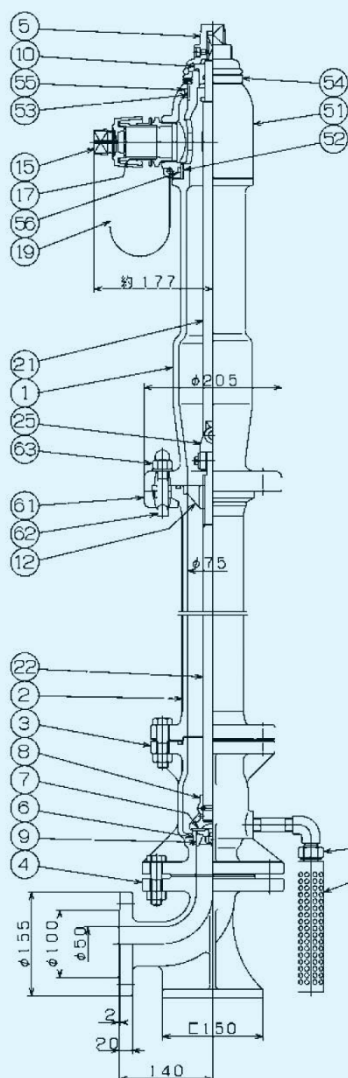
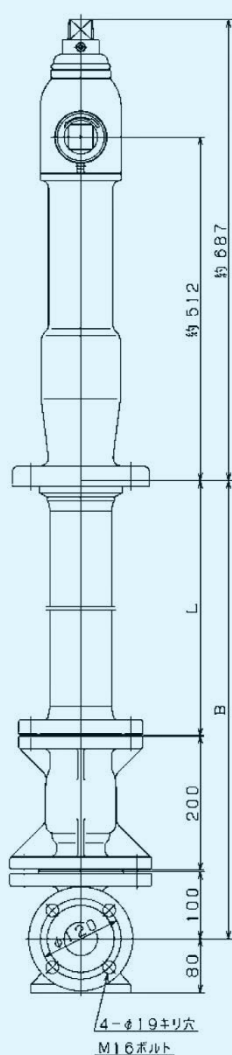
ES-1753F-GHR50

放水口は回転式で360°放水可能です。

本体に衝撃を受けても、弁体部からの漏水を防ぐ安全装置付です。

## 外径寸法

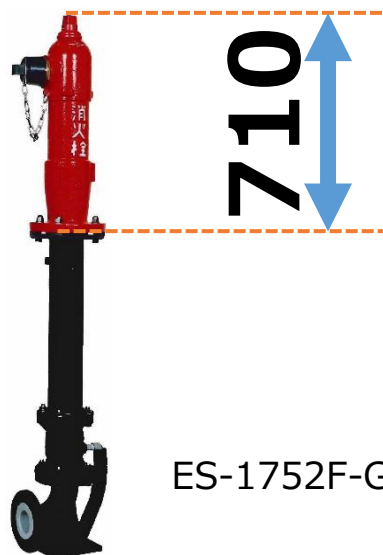
B	L
600	300
900	600
1000	700
1200	900



63	六角袋ナット	SUS304	4
62	取付ボルト	FGD450	4
61	安全座金	FC200	4
56	VリングNBR	R	1
55	VリングNBR	R	1
54	ロックナット	CAC406	1
53	ライナー	CAC406	1
52	ライナー	CAC406	1
51	自在回転輪	FC200	1
41	排水パイプ	合成樹脂	1
40	自動排水弁	C3604B	1s
25	自在接手	CAC406	1s
22	下部弁軸	SUS403	1
21	上部弁軸	SUS403	1
19	チェーン	SS400	1s
17	口金	CAC406	1s
15	口金ふた	FC200	1
12	弁軸めねじ	CAC406	1
10	グランド	C3604B	1
9	弁体ガイド	CAC406	1
8	弁体	CAC406	1
7	メインバルブ	NBR	1
6	弁座	CAC406	1
5	開閉キャップ	FC200	1
4	乙管	FC200	1
3	弁胴	FC200	1
2	地中直管	FC200	1
1	本体	FC200	1
品番	部品名	材料	個数

# 鑄鉄製 地上式単口消火栓

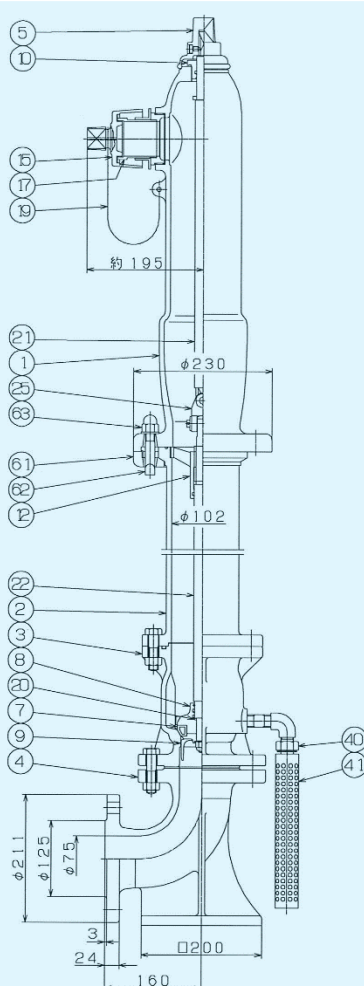
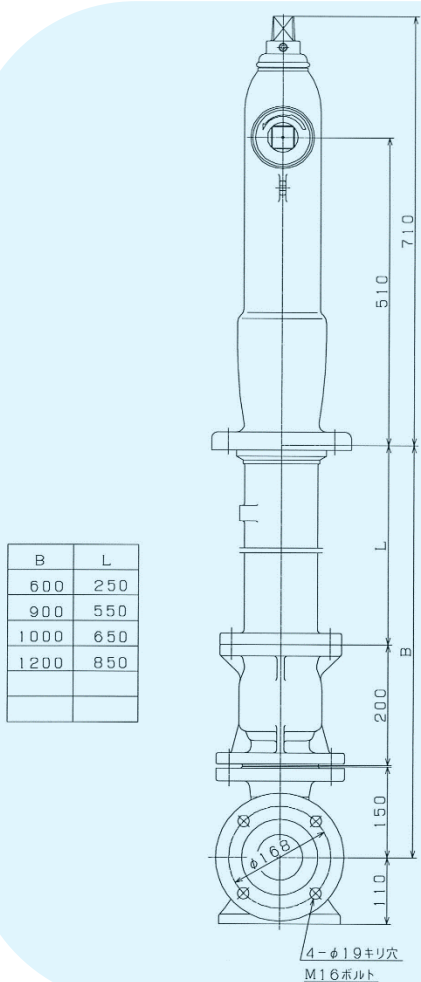
(単口)  $\Phi 75$



ES-1752F-GH

本体に衝撃を受けても、弁体部からの漏水を防ぐ安全装置付です。

## 外径寸法



63	六角袋ナット	SUS304	4
62	取付ボルト	FCD450	4
61	安全座金	FC200	4
41	排水パイプ	合成樹脂	1
40	自動排水弁	C3604B	1s
25	自在接手	CAC406	1s
22	下部弁軸	SUS403	1
21	上部弁軸	SUS403	1
20	スラスト座金	T/#9015	各1
19	チェーン	SS400	1s
17	口金	CAC406	1s
15	口金ふた	FC200	1
12	弁軸めねじ	CAC406	1
10	グラウンド	C3604B	1
9	弁体ガイド	CAC406	1
8	弁体	CAC406	1
7	メインバルブ	EPDM	1
5	開閉キャップ	FC200	1
4	乙管	FCD450	1
3	弁胴	FCD450	1
2	地中直管	FCD450	1
1	本体	FC200	1
品番	部品名	材料	個数

# 鑄鉄製 地上式消火栓 (三方口)

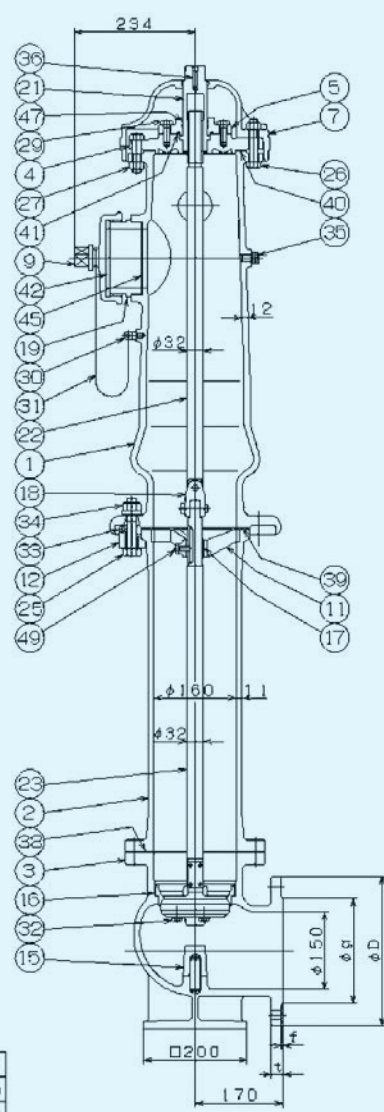
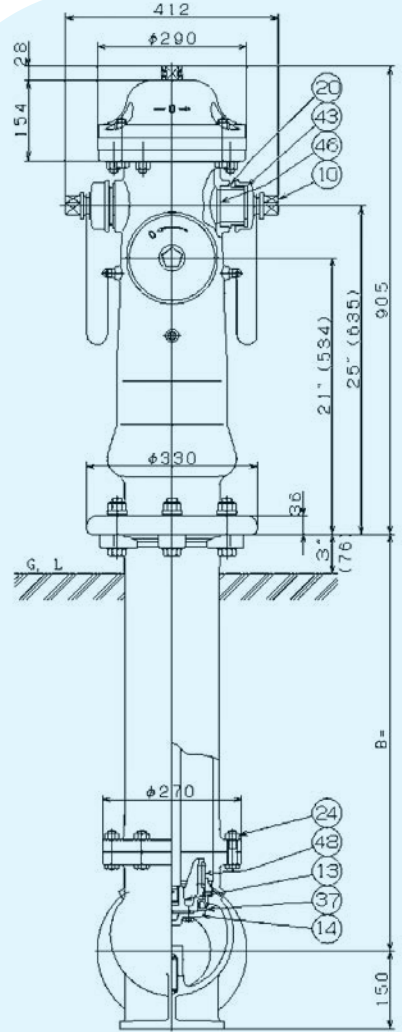
## 米軍仕様Φ150



本体塗装：合成樹脂調合ペイント（黄色）

配管接続部（弁胴）の設置方向は御指示ください。

### 外径寸法



49	ボルト	C3604B	1
48	ドレンバルブ	° 度	1s
47	Oリング	コ Δ	2
46	ガasket	コ Δ	2
45	ガasket	コ Δ	1
43	ガasket	コ Δ	2
42	ガasket	コ Δ	1
41	Oリング	コ Δ	1
40	ガasket	コ Δ	1
39	ガasket	コ Δ	1
38	ガasket	コ Δ	1
37	ツインバルブ	コ Δ	1
36	オイルスクリュ	C3604B	1
35	テストプラグ	C3604B	1
34	ナット	C3604B	6
33	ローラー	SUS304	6
32	押ボルト	SUS304	3
31	チェーン	SS400	3s
30	アイボルト	SS400	3
29	押ボルト	SS400	4
27	ボルトナット	SS400	6s
26	ボルトナット	SS400	3s
25	ボルト 座	SS400	6s
24	ボルトナット	SS400	6s
23	下部 弁 輪	SUS403	1
22	上部 弁 輪	SUS403	1
21	スリーブ	CAC406	1
20	口 金	CAC406	2
19	口 金	CAC406	1
18	自在 接手	CAC701	1s
17	弁 輪 付 止	CAC406	1
16	弁 座	CAC406	1
15	ストッパー	FC250	1
14	下 体	FC450	1
13	弁 体	FC250	1
12	安 全 座	FC250	6
11	弁 輪 ガ イ ド	FC250	1
10	口 金 ふ た	FC250	2
9	口 金 ふ た	FC250	1
7	栓	FC250	1
5	スリーブ 弁 座	FC250	1
4	カバプレート	FC250	1
3	弁 胴 朋	FC250	1
2	地 中 管	FC250	1
1	本 体	FC250	1
品番	部 品 名	材 料	個 数

フランジ規格	D	C	a	t	f	N	h
水道用規格	290	247.0	204	23	3.0	6	19
ANSI 150Lbs	279	241.3	218	23	1.6	8	23

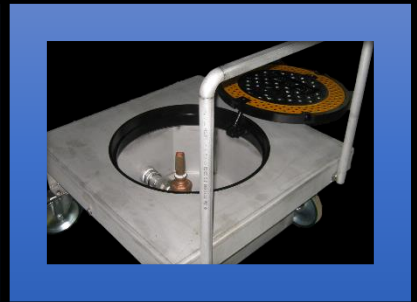
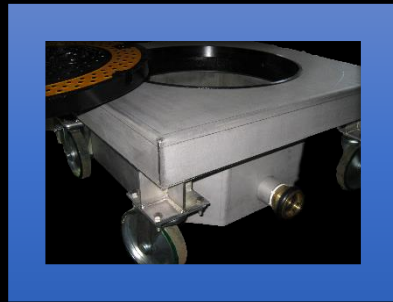
# CH 移動式消火栓 (訓練用)



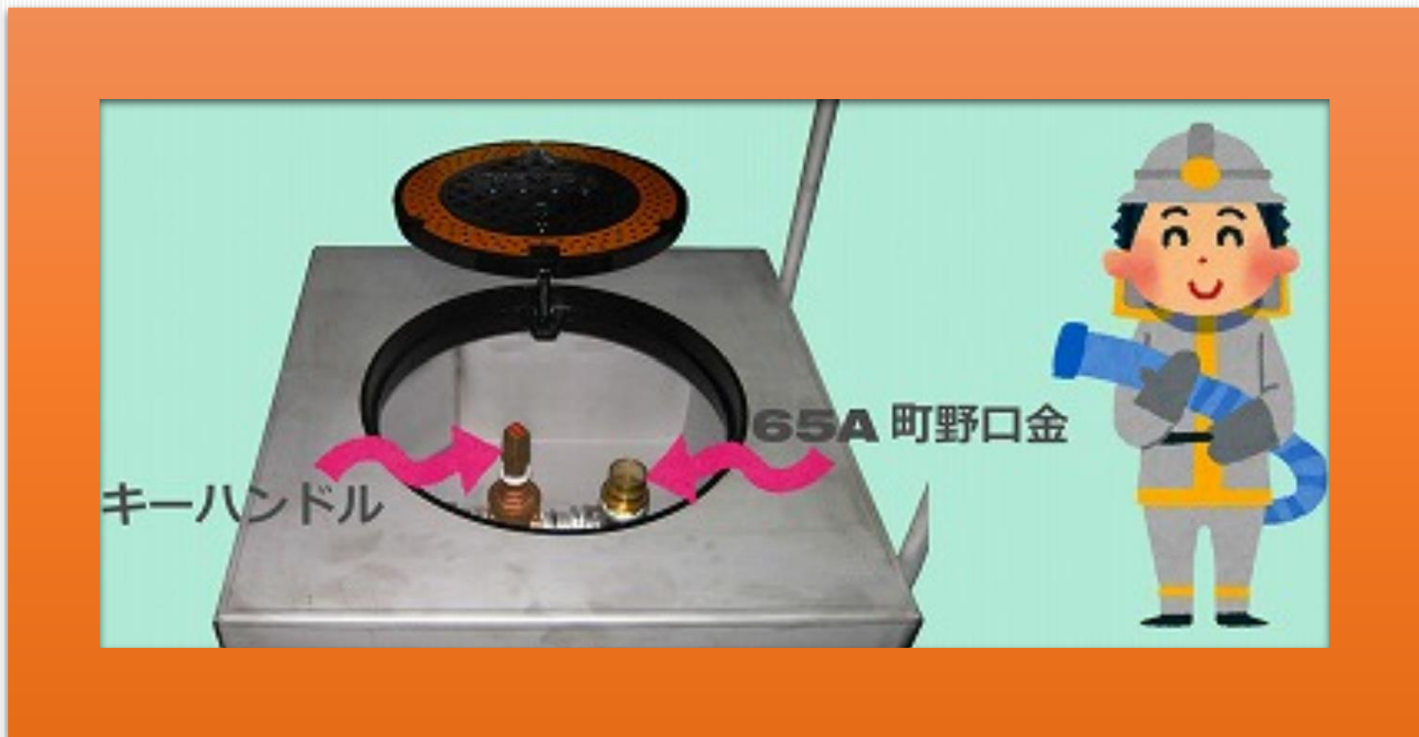
消防訓練等を行う際の移動用消火栓です。

消防ホース接続部→65A 50A 40Aに御対応します。

形状等、設計施工致します。



## イメージ図

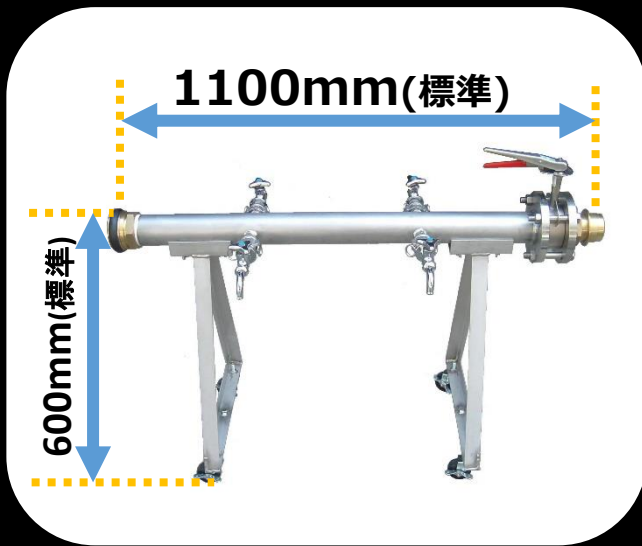


### 仕様

ステンレス製  
標準圧力：0.75MPa  
試験圧力：本体1.75MPa  
：弁座1.30MPa



# CHR 給水ヘッダー 連結式 $\phi 25$ $\phi 75$



連 結 可 能 !

車 付 で 移 動 が 楽 々 !

分 解 可 能 で 収 納 に 便 利 。

・ 65A 25A を御用意しています。

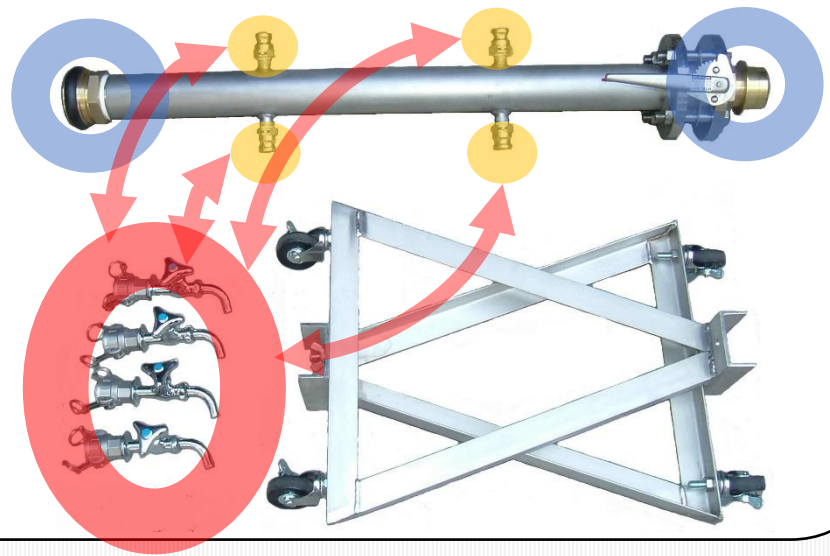
・ カラン着脱式 (カラン固定式が標準) も御用意できます。

・ 標準仕様 高さ600 長さ1100ですが、御要望に対応致します。

## CHR 給水給ヘッダー分解イメージ(カラン着脱式)

○ = 町野ホース接続部  
(連結部) は65Aと25A  
を御用意できます。

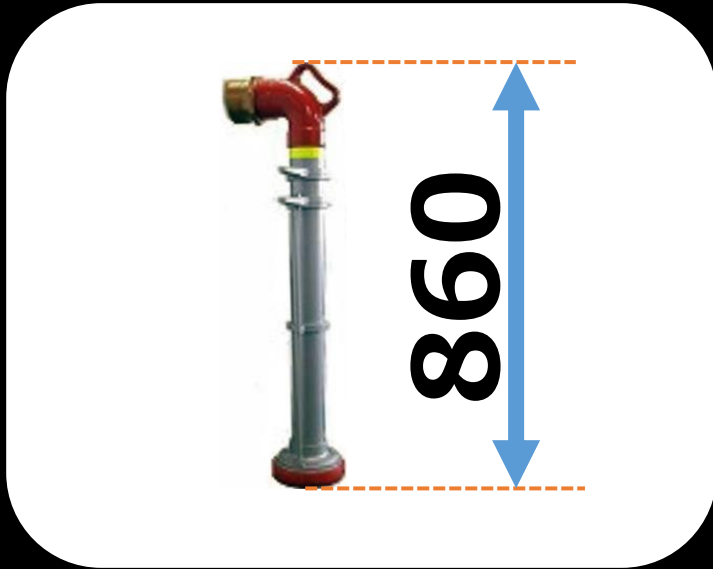
● = カラン接続はオプションで  
カプラでワンタッチ着脱で  
きます。



### 仕様

ステンレス製  
25A 約H600xL1100(標準仕様)  
65A 約H600xL1100(標準仕様)  
ホース接続 : 町式 (25A 65A)

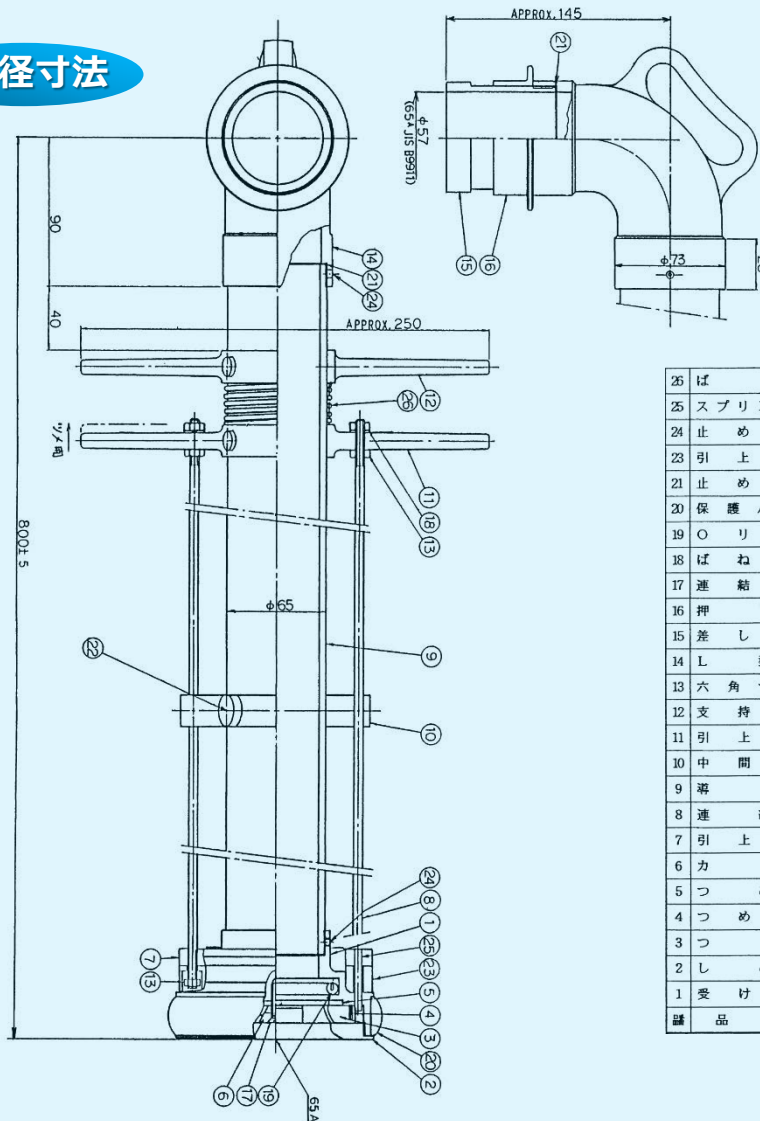
# 引上げ式スタンドパイプ (アルミ製) 65A



引上げ式安全装置付！

接続部の部品等御用意しています。

## 外径寸法



部品名	材質	個数
25 ばね	SWR15JA*	1
25 スプリングピン	SUS304	3
24 止めねじ	SUS304	2
23 引上輪 B	AC4C	1
21 止めねじ	SUS304	6
20 保護バンド	合板J4A	1
19 Oリング	NBR*	1
18 ばね座金	SUS304	2
17 連結ネジ	SUS304	3
16 押し輪	A5066FD	1
15 差し金具	A5066FD	1
14 L型管	AC4C	1
13 六角ナット	SUS304	6
12 支持金具	AC4C	1
11 引上金具	AC4C	1
10 中間軸受	AC4C	1
9 導管	A5062T	1
8 連結棒	SUS304	2
7 引上輪 A	AC4C	1
6 カム	C2720P	3
5 つめ座	CAC406	1
4 つめパネ	CS191P	3
3 つめ	SCS13	3
2 しめ輪	AC4C	1
1 受け金具	AC4C	1

BW

# BW型 多排空気弁付消火栓

## Φ75 Φ100



配管内の空気を有効に排出し、空気による事故や苦情を未然に防止します。

断水時には自動的に吸排気し、人手を要せず、維持管理を容易にします。

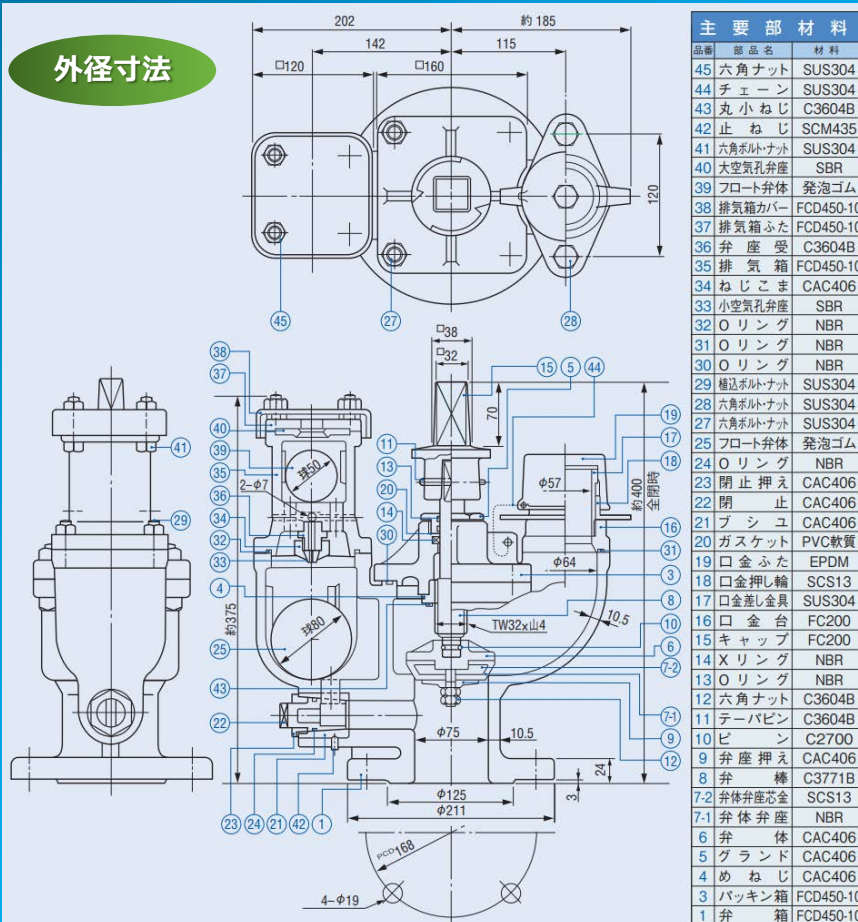
空気弁を別個に設置せずすむので、経費の削減に！

東京都水道局承認品

多量の低圧空気を急速に吸排！

短時間で自動吸排！

### 外径寸法



### 主要部材料

品番	部品名	材料
45	六角ナット	SUS304
44	チェーン	SUS304
43	丸小ねじ	C3604B
42	止ねじ	SCM435
41	六角ボルトナット	SUS304
40	大空気弁座	SBR
39	フロート弁体	発泡ゴム
38	排気箱カバー	FCD450-10
37	排気箱ふた	FCD450-10
36	弁座受	C3604B
35	排気箱	FCD450-10
34	ねじこま	CAC406
33	小空気弁座	SBR
32	Oリング	NBR
31	Oリング	NBR
30	Oリング	NBR
29	横辺ボルトナット	SUS304
28	六角ボルトナット	SUS304
27	六角ボルトナット	SUS304
25	フロート弁体	発泡ゴム
24	Oリング	NBR
23	閉止押え	CAC406
22	閉止	CAC406
21	ブシユ	CAC406
20	ガスケット	PVC軟質
19	口金ふた	EPDM
18	口金押し輪	SCS13
17	口金差し金具	SUS304
16	口金台	FC200
15	キャップ	FC200
14	Xリング	NBR
13	Oリング	NBR
12	六角ナット	C3604B
11	テーパーピン	C3604B
10	ピン	C2700
9	弁座押え	CAC406
8	弁棒	C3771B
7-2	弁体弁座芯	SCS13
7-1	弁体弁座	NBR
6	弁体	CAC406
5	グラウンド	CAC406
4	めねじ	CAC406
3	パッキン箱	FCD450-10
1	弁箱	FCD450-10

### 仕様

FCD製  
内外面粉体塗装  
7.5K(2種)~  
16K(4種)

# DF型 給水栓付急速空気弁

## Φ50~Φ200



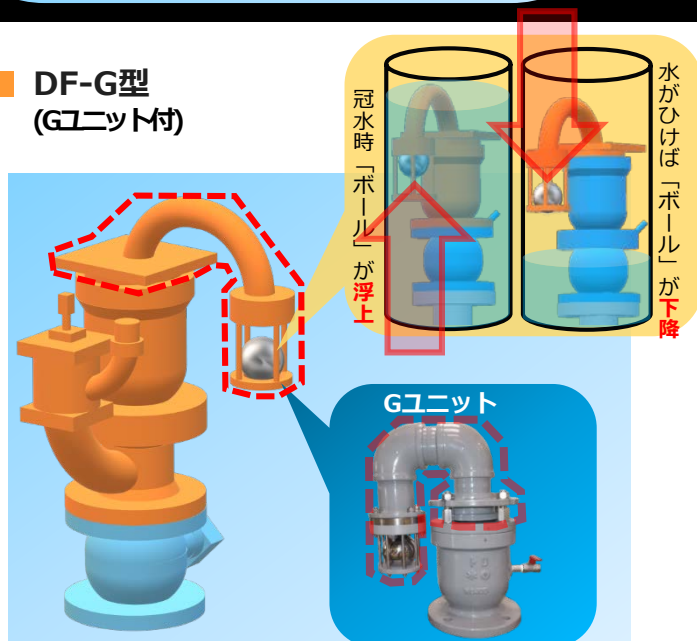
既設の送水管等から応急給水が行えます。

通水（充水）時、給水栓を開栓し強制排気が可能！

送水管に設置される空気弁として本製品を使用することにより送水管からの応急給水を可能とするために開発しました。

地震等による災害時、配水管が被害を受け給水が出来なくなった時でも、送水管（大口径かつ強固）が被害を受ける確率は低いと考えます。しかし、送水管からの取水は容易には出来ないため、せっかく水があるのに給水できないという事例が過去にありました。

### DF-G型 (Gユニット付)

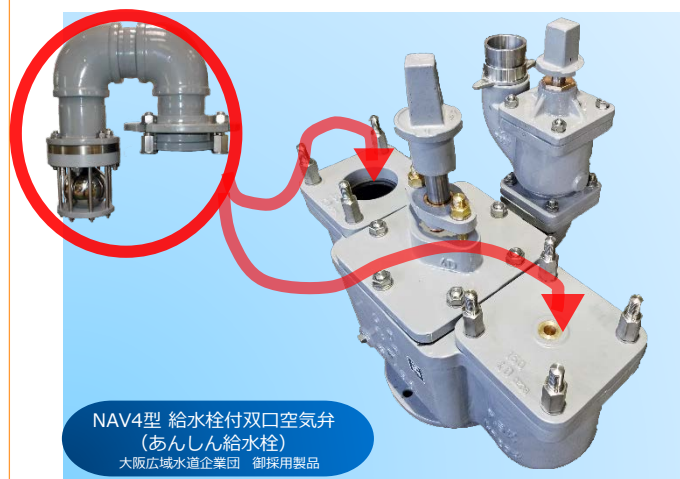


- DF型に**汚水流入防止ユニット（Gユニット）**を取付けた製品です。集中豪雨等で、埋設ボックスが水没した時に管内が負圧状態になった場合、管内への**汚水の侵入を防止**致します。

#### 仕様

FCD・内外面粉体塗装  
 空気弁：Φ50~Φ200  
 給水栓（下）：口金65A  
 ※Gユニットは後付け可能です。

### NAV4型 給水栓付双口空気弁 (給水栓部以外、旧JISB2063双口空気弁と同寸法です)



- 双口空気弁のカバーを外し、汚水流入防止ユニットを取り付けることができます。

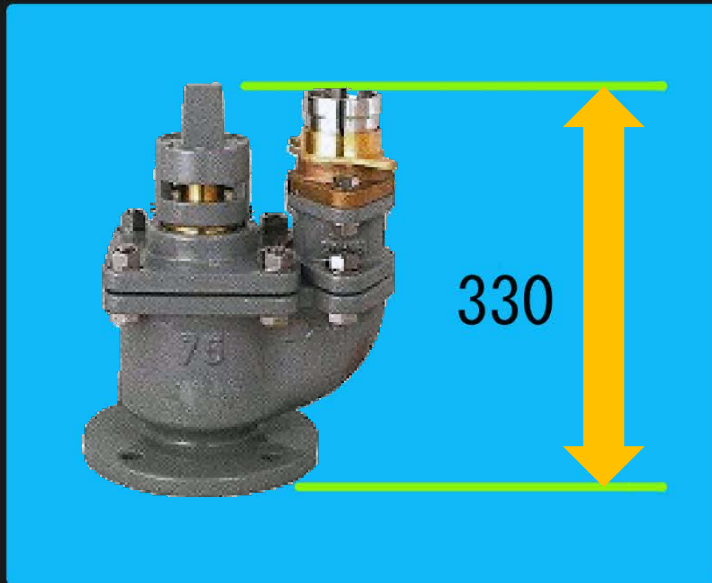
#### 仕様

FCD・内外面粉体塗装  
 空気弁：Φ75~Φ150  
 給水栓：口金65A  
 ※Gユニットは後付け可能です。

東京都水道局  
承認品

HC型

# 急速空気弁内蔵地下式消火栓 Φ75



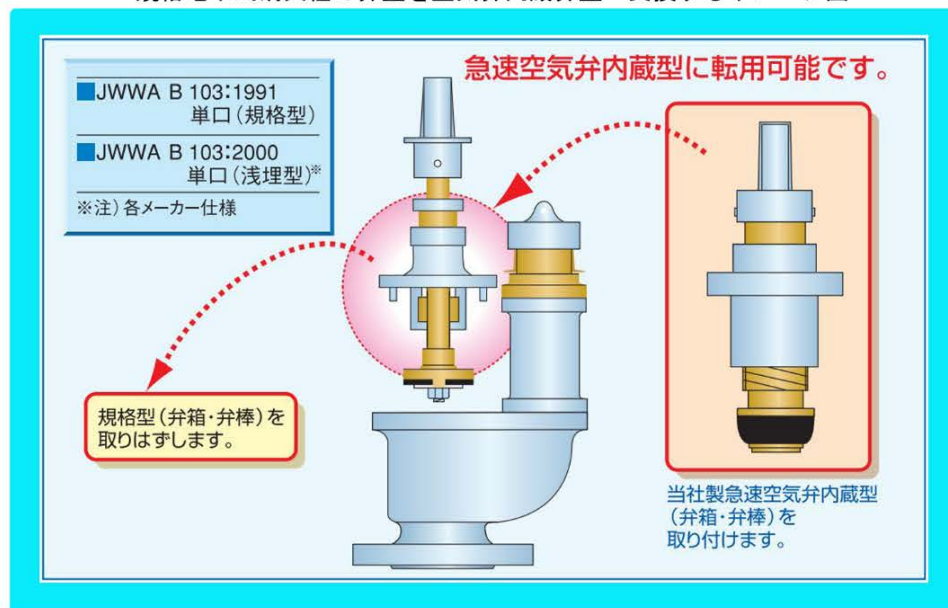
規格消火栓（JWWAB103-2000）の形状を確保したまま急速空気弁機能を備えた地下式消火栓です。

消火栓の弁棒内に空気弁を内蔵し、弁棒上部にある空気孔を通じて多量吸排気します。

弁棒部にある大空気孔は通水時の急速排気と負圧になったとき急速吸気を行い小空気孔は、送水中の圧力下での吸排気を行います。

取り替えの際は消火栓ボックスの際工事は一切不要です。

規格地下式消火栓の弁蓋を空気弁内蔵弁蓋へ交換するイメージ図

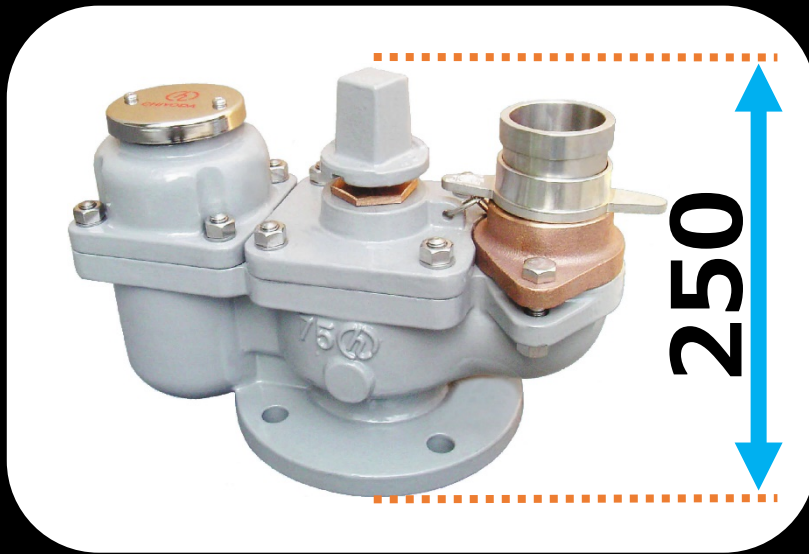


急速空気弁を弁フタに内蔵しておりますので、従来の空気弁付消火栓が取付不可能であった所にも取付可能です！

弁蓋部分のみを交換することで今まで使用していた消火栓を地下式空気弁内蔵消火栓に変更することが可能です！

# LLW型 空気弁付消火栓

Φ75 Φ100



浅層埋設対応の空気弁付消火栓です。

栓部は従来型のストップ弁方式で維持管理上安心！

空気弁部は信頼度の高い従来のボール弁を採用！

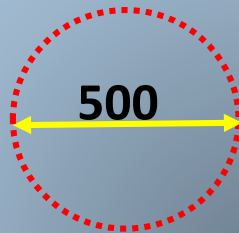
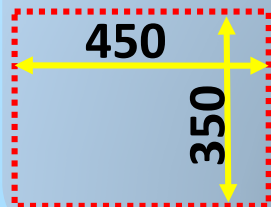
空気弁部と消火栓部が一体構造で強靱！

東京都水道  
局承認品

通常の埋設ボックスで設置OK！

四角ボックス

丸ボックス

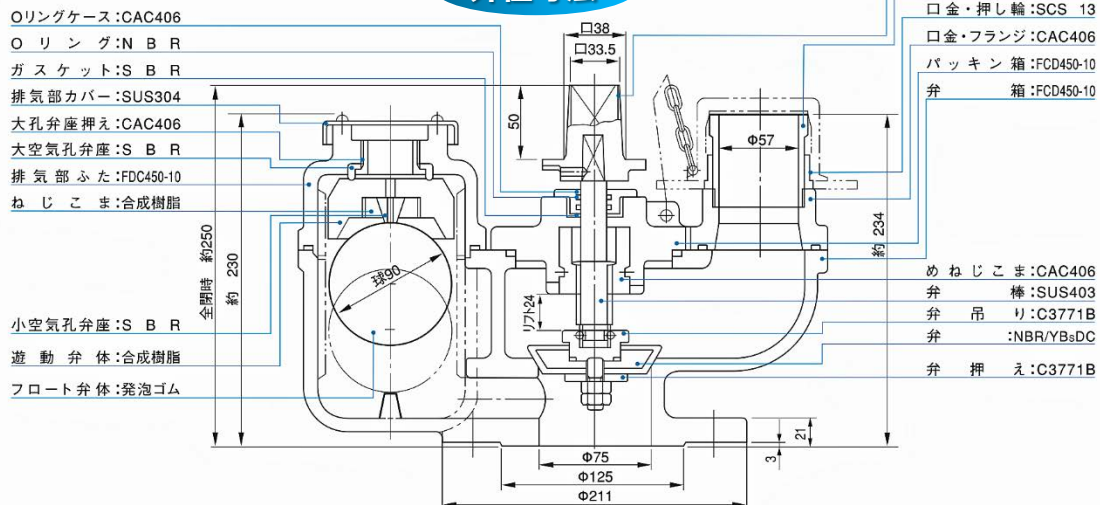


送水管から取水が可能！



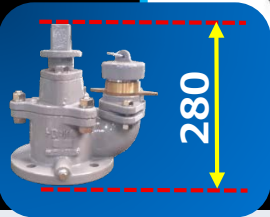
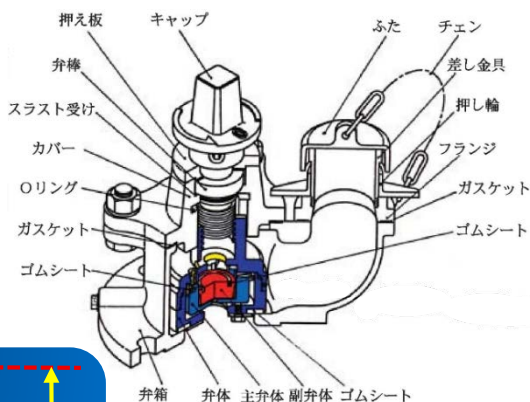
送水管に設置される空気弁として本製品を使用することにより、送水管からの応急給水を可能とするために開発致しました。

## 外径寸法



# MC 急速空気弁内蔵消火栓 Φ75

## MC型空気弁内蔵消火栓 部品名



Φ25急速空気弁（SUS製）を消火栓の弁体と合体！

浅層埋設対応製品 H=280！

Φ25急速空気弁はステンレス製！

地下式消火栓ボックスに設置O.K！

軽量・コンパクトを目標に浅層埋設地下式消火栓に空気弁を内蔵した多機能バルブです。消火栓の弁体内に組み込む空気弁を開発することにより、既存の消火栓の外径寸法を大きくすることなく空気弁の機能を付加しました。

通常の地下式消火栓用ボックスに対応！

長方形型

450

350

丸型

500

口金用カバー（鋳物製）の内側に段差（空気の吸排気用）を施しています。

口金フタ裏

3

※段差のクリアランスからエアの吸排を行います。

大空気孔Φ8×6ヶ所

小空気孔弁座

弁体

弁体とステンレス製急速空気弁が一体

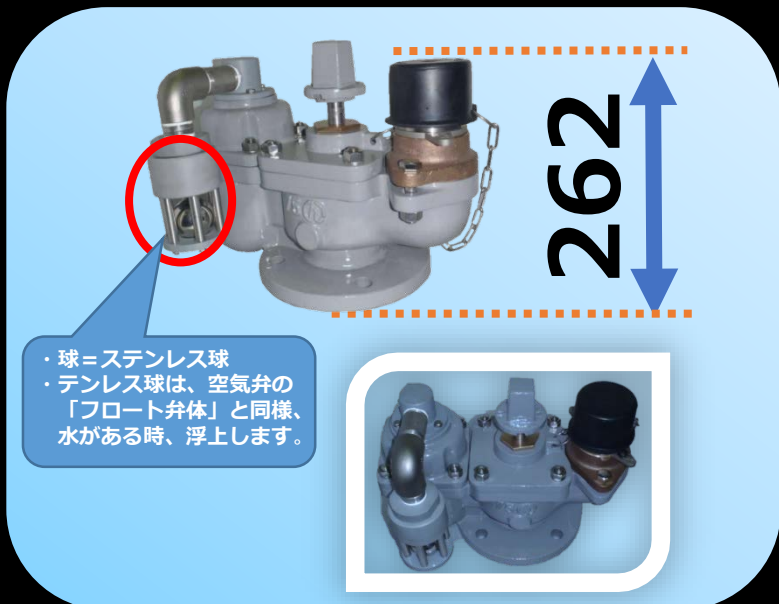
弁体底

空気孔拡大画像

耐圧・弁座漏れ・強度の規格試験をクリア！

- ・耐圧試験（JWWA B 103 水道用地下式消火栓）  
消火栓の耐水圧試験でバルブを開いた状態で1.75MPaの水圧を加え、各部に漏れや変形などの異常が発生しないことを確認しました。
- ・弁座漏れ試験（JWWA B 103 水道用地下式消火栓）  
消火栓を規定トルクで全閉とし、上流側より1.30MPaの水圧を加弁座より漏れないことを確認するとともに、空気弁の弁座漏れ試験も確認いたしました。
- ・強度試験（JWWA B 103 水道用地下式消火栓）  
消火栓を全閉とし、上流側に0.75MPaを加えた状態で操作軸に規定強度試験トルク159N・mでさらに、閉側に締めつけ、その後水圧を下げ、試験前と後の全開から全閉の操作軸回転数を比較し、規定値回転数の変化+0.5回転以内であることを確認いたしました。

# WMC型 空気弁付地下式消火栓Φ25 (汚水流入防止ユニット付)



・球=ステンレス球  
・ステンレス球は、空気弁の「フロート弁体」と同様、水がある時、浮上します。

浅層埋設対応(H=262)!

栓部は従来型のストップ弁方式で維持管理上安心!

空気弁部は信頼度の高い従来のボール弁を採用!

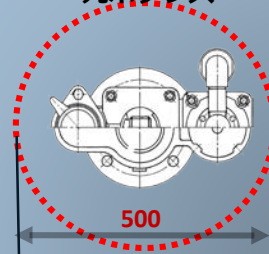
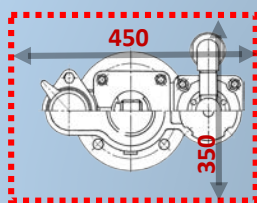
空気弁部と消火栓部が一体構造で強靱!

通常の埋設ボックスで設置OK!

設置イメージ

長方形ボックス

丸ボックス



## 汚水流入防止ユニット シンプルな上下動で汚水等の侵入をストップ!



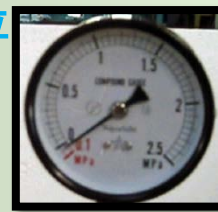
ステンレス球



水没状態を作出中



水没状態で負圧を作出し、水の吸込みがないかチェック!



ゲージスケールアップ  
約 -0.04MPa

### 安心・安全な水を供給するために!

汚水流入防止ユニット

- ・台風や大雨等の浸水被害時には、空気弁から水道管へ雨水等、汚水が流入する恐れがあります。

空気弁の機能は、水道管内のエアを必要に応じ、吸排気を行います。埋設設置されている空気弁の場合、道路が冠水する程の大雨等の影響により、空気弁が水没することが想定されます。水没している状態の空気弁から管内へ雨水等が流入(空気弁の吸気作用)する恐れがあります。

このような可能性のある箇所に設置されている空気弁に当社汚水流入防止ユニットを設けることにより管内へ雨水等の流入を防ぐことを目的として開発したものです。

双口空気弁、玉押器対応型急速空気弁(メーカー問わず)に取付可能です。

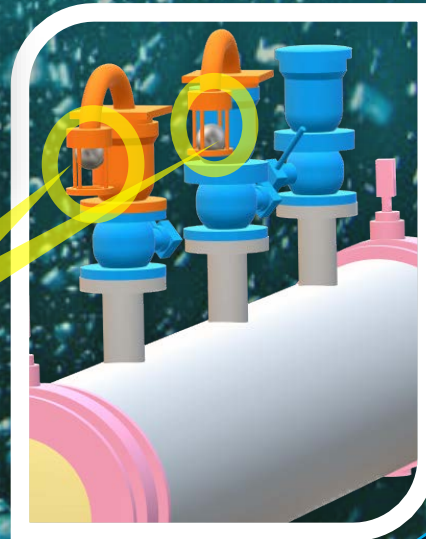


汚水流入防止ユニット



冠水時

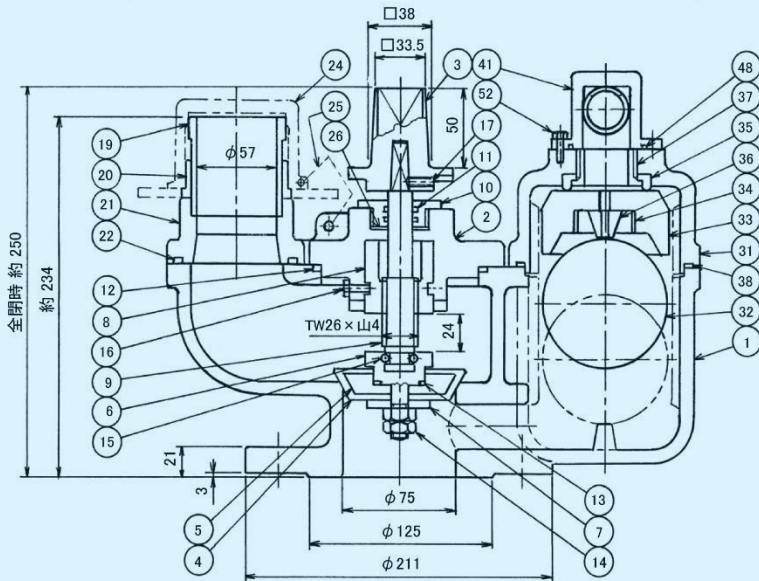
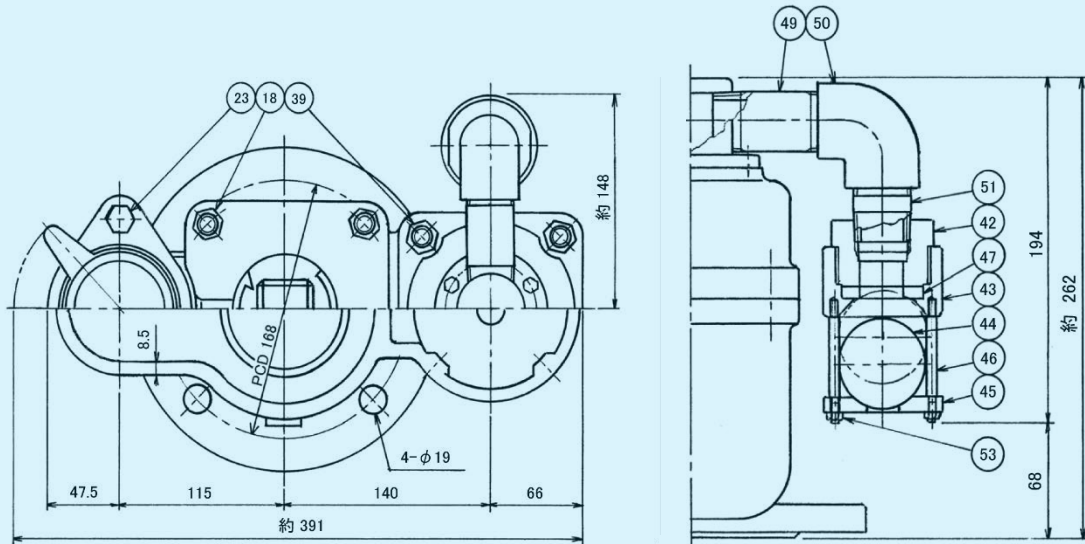
平常時





# WMC型 空気弁付地下式消火栓 Φ75、Φ100 (汚水流入防止ユニット付)

## 外径寸法および主要部材 (Φ75)



53	六角ナット・座金	SUS 304	5組
52	六角ボルト・座金	SUS 304	3組
51	短ニップル	SUS 304	1
50	短ニップル	SUS 304	1
49	両長ニップル	SUS 304	1
48	Oリング	NBR	1
47	流入防止弁蓋	EPDM	1
46	流入防止フロート弁蓋	SUS 304	5
45	流入防止フロート弁蓋	PVC	1
44	流入防止フロート弁	SUS 304	1
43	流入防止弁蓋・下	PVC	1
42	流入防止弁蓋・上	PVC	1
41	流入防止弁キャップ	PVC	1
39	積込ボルト・ナット・座金	SUS 304	4組
38	Oリング	NBR	1
37	大気気孔弁蓋押入	CAC 406	1
36	小気気孔弁蓋	SBR	1
35	大気気孔弁蓋	SBR	1
34	ねじこま	PP樹脂	1
33	逆動弁	PP樹脂	1
32	フロート弁蓋	発泡スチレン	1
31	排水部	FCD450-10	1
26	ガスケット	SBR	1
25	口金ふたチェーン	SUS 304	1連
24	口金ふた	EPDM	1
23	六角ボルト・ナット・座金	SUS 304	2組
22	口金Oリング	NBR	1
21	口金フランジ	CAC 406	1
20	口金押し輪	SCS 13	1
19	口金釜し金具	SUS 304	1
18	積込ボルト・ナット・座金	SUS 304	4組
17	六角穴付止ねじ	SUS 304	1
16	六角ボルト	SUS 304	2
15	弁体前リボン	C 2700	2
14	六角ナット	C 3604 B	2
13	Oリング	NBR	1
12	Oリング	NBR	1
11	Oリング	NBR	2
10	Oリングケース	CAC 406	1
9	弁体	SUS 403	1
8	めねじこま	CAC 406	1
7	弁体押入	C 3771 B	1
6	弁体常閉蓋	C 3771 B	1
5	弁体	YB4DC	1
4	弁体	SBR	1
3	キャップ	FCD450-10	1
2	弁蓋	FCD450-10	1
1	弁蓋	FCD450-10	1

<https://chiyoda-kogyokk.jp/>

**⚠️ 安全に関するご注意** ご使用の際は、バルブ添付のしおり【安全上のご注意】をお読みの上、安全に取り扱ってください。

※本カタログの内容は予告することなく変更することがあります。

**CHIYODA KOGYO CO., LTD**  
**千代田工業株式会社**

本社・工場 〒529-1311 滋賀県愛知郡愛荘町石橋804番地 TEL.0749-42-2718 FAX.0749-42-2703

問合せ先 大阪営業所 〒530-0041 大阪市北区天神橋2丁目北1番21号 TEL.06-6358-3541 FAX.06-6358-3367

■日本工業規格表示許可工場 第568049号 ■日本水道協会検査工場 第R-28号

空気弁用

# 空気弁用フランジ

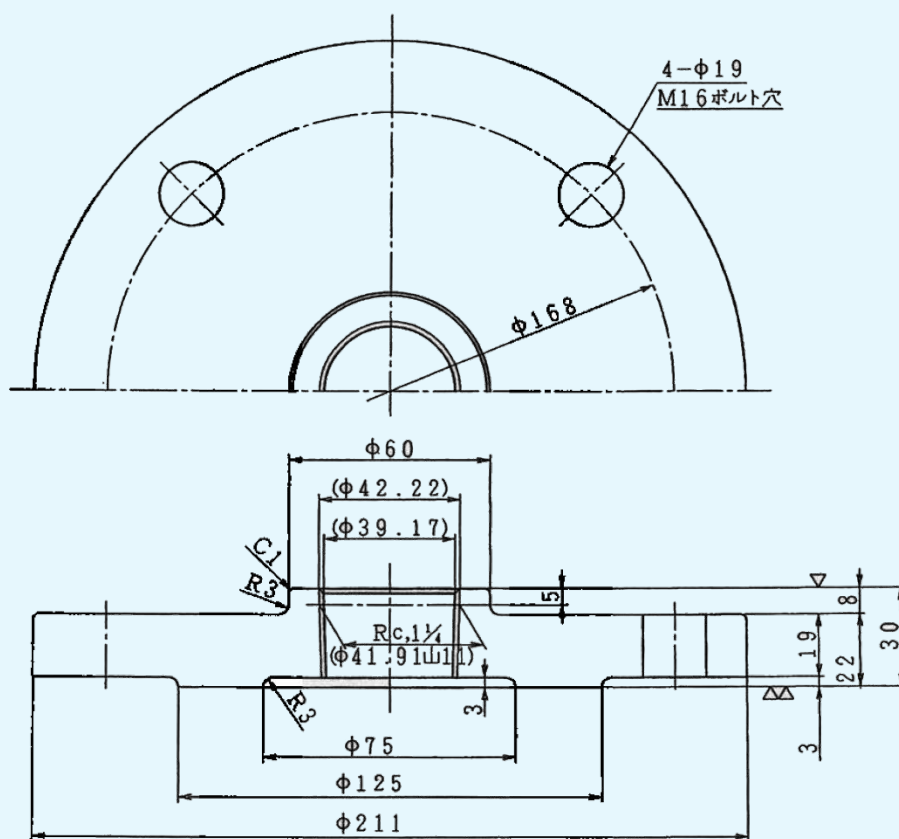
# Φ25



2種(7.5K)～5種(20K)!

FCD製・内外面紛体塗装!

## 外径寸法



# 水道用玉押器対応型 急速空気弁

φ75~φ200

DT型



φ150 10K

玉押器を操作する際は、補修弁を閉じ、ボールバルブを開いて空気弁の内圧除去を必ず行って下さい！

玉 押 器

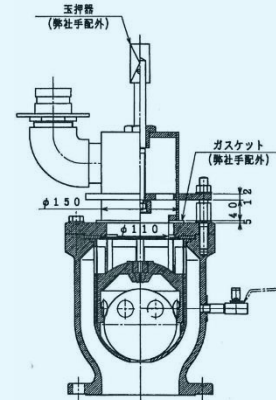
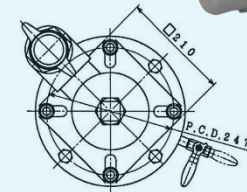
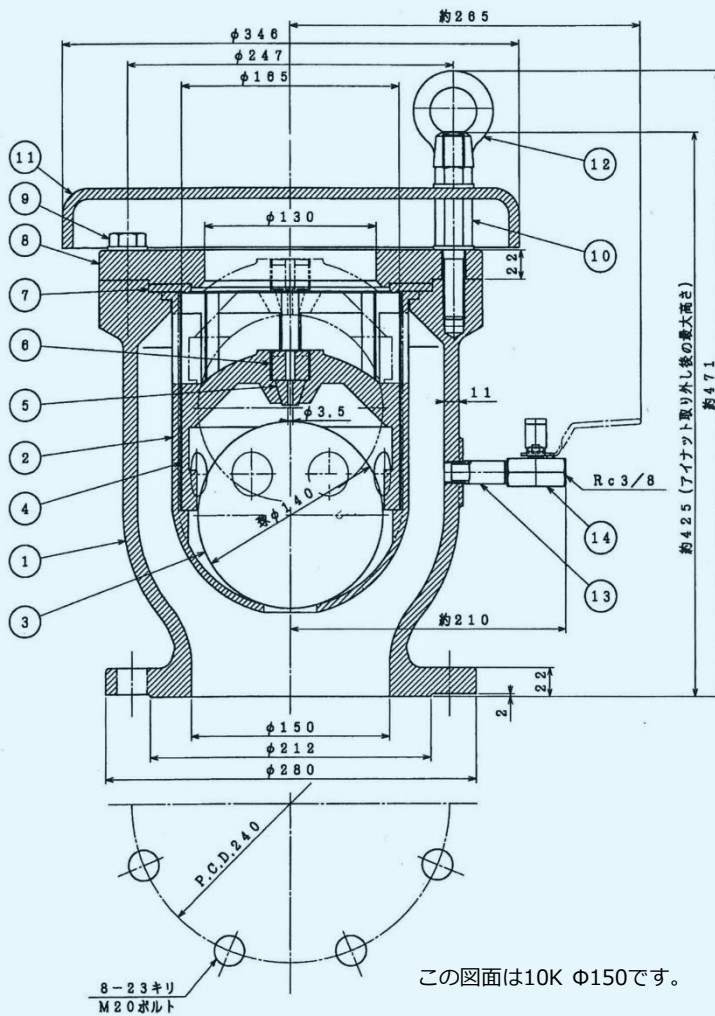
φ75玉押器対応急速空気弁

φ75x100H 補修弁

玉押器設置状態



## 外径寸法例



玉押器取付参考図

品番	部 品 名	材 料	個 数
14	ボ ー ル バ ル ブ	SUS 316製	1
13	両 ネ ジ ニ ッ プ ル	SUS 304	1
12	アイ ナ ッ ト	SUS 304	2
11	カ バ	FCD450-10	1
10	特殊ボルト・ナット・座金	SUS 304	4式
9	六角ボルト・座金	SUS 304	4式
8	ふ た	FCD450-10	1
7	大 空 気 孔 弁 座	S B R	1
6	ね じ こ ま	合成樹脂	1
5	小 空 気 孔 弁 座	S B R	1
4	遊 動 弁 体	合成樹脂	1
3	フ ロ ー ト 弁 体	発泡球状ナイフ	1
2	フ ロ ー ト 弁 体 案 内	GAC 406	1
1	弁 箱	FCD450-10	1

# ARFフランジ角度修傾継手

## Φ75～Φ150



0°～8°を容易にレベル補正!

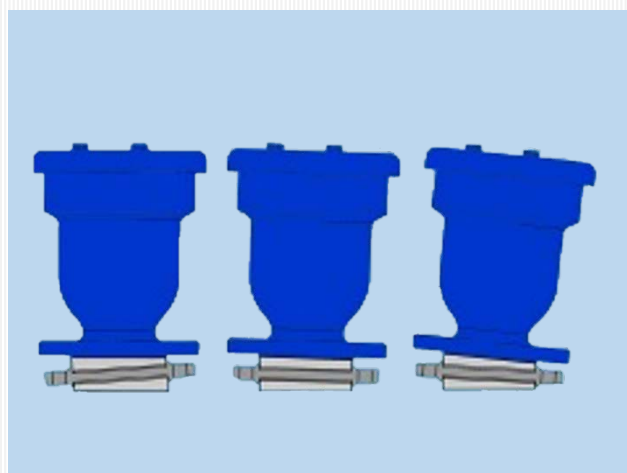
H=50mm (本体: FCD・内外面粉体塗装)!

呼び径: Φ75、Φ100、Φ150

専用継手材 (ボルトナットワッシャー等) 付!

ARF修傾継手は、補修弁と空気弁 (地下式消火栓) 等との間に取付けて、角度0°～8°のレベルを補正するものです。

### 空気弁に取付けたイメージ図

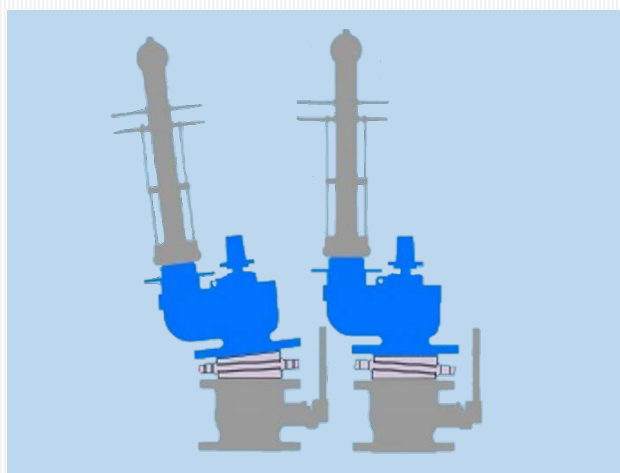


動画

ホームページにて動画を紹介しています。

[https://www.youtube.com/watch?time\\_continue=3&v=bYc5f8QScck&feature=emb\\_title](https://www.youtube.com/watch?time_continue=3&v=bYc5f8QScck&feature=emb_title)

### 地下式消火栓に取付けたイメージ図



動画

ホームページにて動画を紹介しています。

[https://www.youtube.com/watch?v=yt-LPHQXL8I&feature=emb\\_title](https://www.youtube.com/watch?v=yt-LPHQXL8I&feature=emb_title)

上下の補修板を回転させることにより「0°～8°」レベル補正を容易に行うことができます。

# AR-H 水道用急速空気弁 $\phi 13 \sim \phi 200$

規格製品

JWWA B 137 2種(7.5K)~4種(16K)

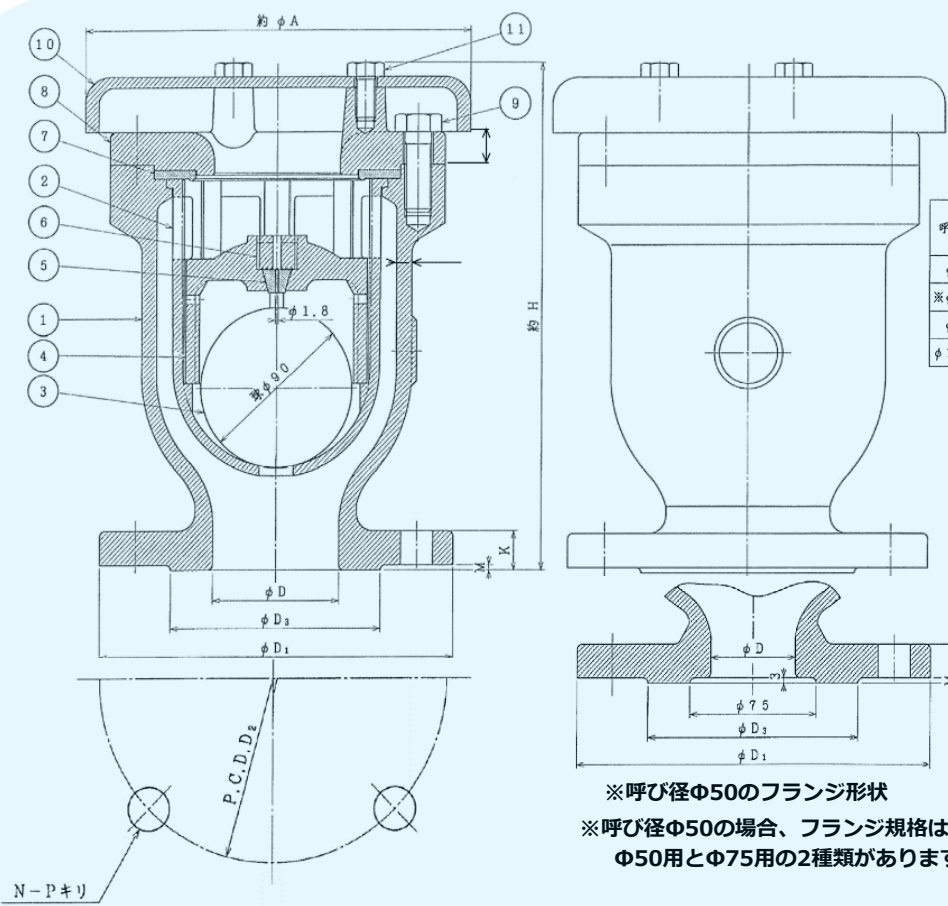
$\phi 200$     $\phi 150$     $\phi 100$     $\phi 75$     $\phi 13 \sim \phi 25$



2種(7.5K)~5種(20K)迄対応!  
 2段式弁体で閉弁時の衝撃緩和!  
 JWWA B 137 規格!  
 ※5種(20K)タイプも製造販売しています

各種交換部品を取り揃えています。

外径寸法例



呼び径	D	フランジ (7.5K)							高さ	巾
		K	M	D <sub>1</sub>	D <sub>2</sub>	D <sub>3</sub>	N	P		
$\phi 50$	50	20	2	155	120	100	4	19	205	230
※ $\phi 50$	50	22	3	211	168	125	4	19	285	230
$\phi 75$	75	22	3	211	168	125	4	19	285	230
$\phi 100$	100	22	3	238	195	152	4	19	294	250

品番	部品名	材料	個数
11	六角ボルト	SUS 304	3
10	カバー	FC 200	1
9	六角ボルト	SUS 304	4
8	ふた	FCD450-10	1
7	大空気孔弁座	SBR	1
6	ねじこま	PVC	1
5	小空気孔弁座	SBR	1
4	遊動弁体	合成樹脂	1
3	フロート弁体	舞鶴エポキシ	1
2	フロート弁体案内	合成樹脂	1
1	弁箱	FCD450-10	1

※呼び径 $\phi 50$ のフランジ形状  
 ※呼び径 $\phi 50$ の場合、フランジ規格は  
 $\phi 50$ 用と $\phi 75$ 用の2種類があります。

※この外径寸法は2種  $\phi 50 \sim \phi 100$ です。

# AR-H 水道用急速空気弁

Φ13~Φ200



Φ200 2種

Φ25 3種

Φ75 4種

Φ100 5種

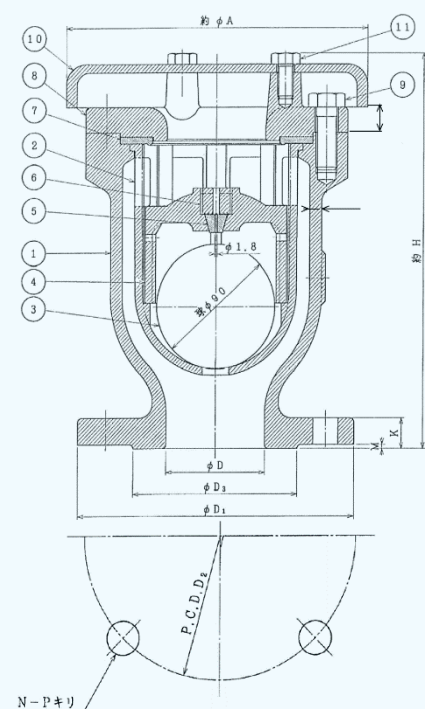
2種(7.5K)~4種(16K)

Φ13~Φ200

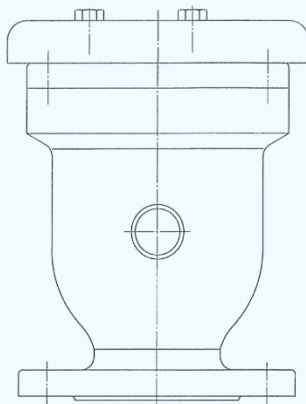
2種(7.5K)~5種(20K)

Φ13~Φ150

各種交換部品を取り揃えています。



外径寸法例



呼び径	D	フランジ (7.5K)							高さ	巾
		K	M	D <sub>1</sub>	D <sub>2</sub>	D <sub>3</sub>	N	P		
φ50	50	20	2	15.5	120	100	4	19	29.5	23.0
※φ50	50	22	3	21.1	16.8	12.5	4	19	28.5	23.0
φ75	75	22	3	21.1	16.8	12.5	4	19	28.5	23.0
φ100	100	22	3	23.8	19.5	15.2	4	19	29.4	25.0

品番	部品名	材料	個数
11	六角ボルト	SUS 304	3
10	カバー	FC 200	1
9	六角ボルト	SUS 304	4
8	ふた	FCD450-10	1
7	大空気弁座	SBR	1
6	ねじこま	PVC	1
5	小空気弁座	SBR	1
4	遊動弁体	合成樹脂	1
3	フロート弁体	黄銅エポキシ	1
2	フロート弁体案内	合成樹脂	1
1	弁箱	FCD450-10	1

※呼び径φ50のフランジ形状

※呼び径φ50の場合、フランジ規格はφ50用とφ75用の2種類があります。

※この図面は2種(7.5K) φ50 φ75 φ100の図面です。

# AR-H 水道用急速空気弁 Φ50



Φ50 フタ加工型



Φ50 標準タイプ

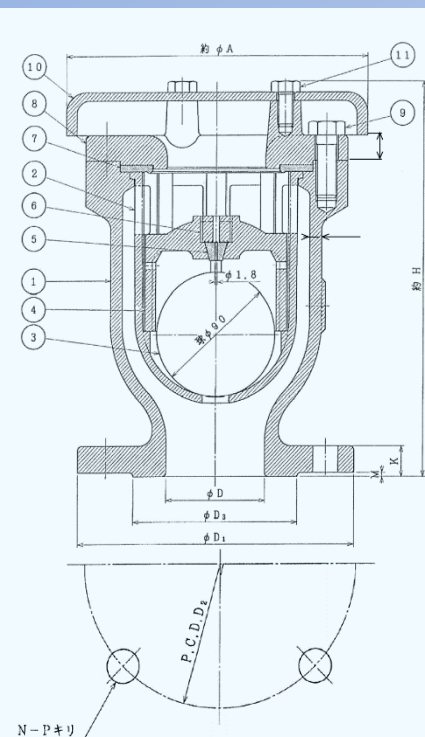
2段式弁体で閉弁時の衝撃緩和!

2種(7.5K)~5種(20K)!

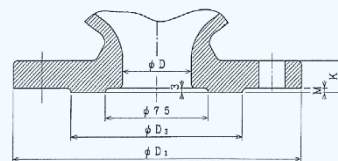
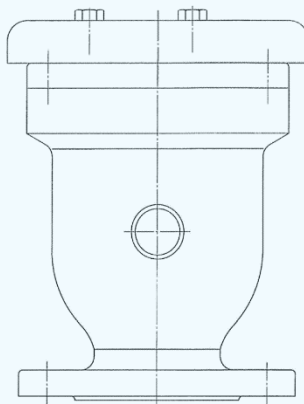
海水対応・ステンレス製等に対応!

標準仕様は「FCD/内外面紛体塗装」ですが、  
海水対応・ステンレス製等にも対応いたします。

各種交換部品を取り揃えています。



## 外径寸法



呼び径	D	フランジ (7.5K)							高さ	巾
		K	M	D <sub>1</sub>	D <sub>2</sub>	D <sub>2</sub>	N	P		
φ50	50	20	2	15.5	120	100	4	19	29.5	23.0
※φ50	50	22	3	21.1	16.8	12.5	4	19	28.5	23.0
φ75	75	22	3	21.1	16.8	12.5	4	19	28.5	23.0
φ100	100	22	3	23.8	19.5	15.2	4	19	29.4	25.0

品番	部品名	材料	個数
11	六角ボルト	SUS 304	3
10	カバー	FC 200	1
9	六角ボルト	SUS 304	4
8	ふた	FCD450-10	1
7	大空気弁座	SBR	1
6	ねじこま	PVC	1
5	小空気弁座	SBR	1
4	遊動弁体	合成樹脂	1
3	フロート弁体	異種エポキシ	1
2	フロート弁体案内	合成樹脂	1
1	弁箱	FCD450-10	1

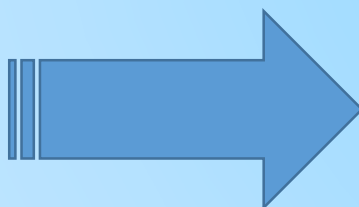
※呼び径φ50のフランジ形状

※呼び径φ50の場合、フランジ規格は  
φ50用とφ75用の2種類があります。

※この図面は2種(7.5K) φ50 φ75 φ100の図面です。

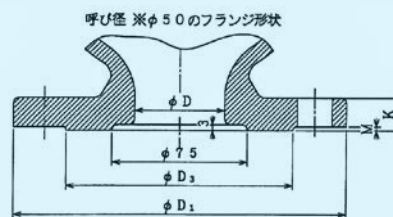
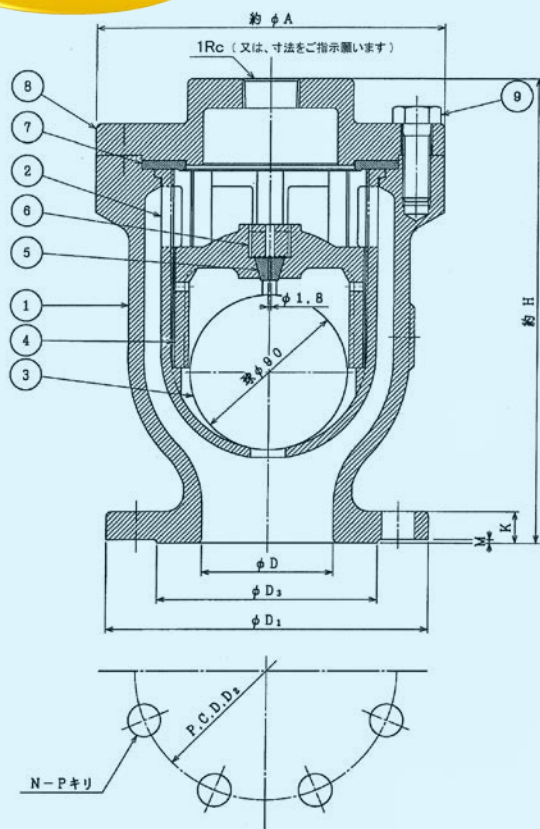
# MC フタ加工型急速空気弁 $\phi 25 \sim \phi 200$

空気弁フタを「フランジ」又は「ねじ込み」加工を行うことにより、排気の際、水等の飛び散りを防ぎ、配管で既定の場所へ排出を行えるようになります。



標準仕様は「FCD/内外面粉体塗装」ですが、海水対応・ステンレス製等にも対応いたします。

## 外形寸法例



9	六角ボルト	SUS 304	6
8	ふた	FCD450-10	1
7	大空気孔弁座	SBR	1
6	ねじこま	合成樹脂	1
5	小空気孔弁座	SBR	1
4	遊動弁体	合成樹脂	1
3	フロート弁体	SUS 316L	1
2	フロート弁体案内	合成樹脂	1
1	弁箱	FCD450-10	1
品番	部品名	材料	個数

呼び径	D	フランジ (10K)							高さ	巾
		K	M	D <sub>1</sub>	D <sub>2</sub>	D <sub>3</sub>	N	P		
φ50	50	16	2	155	120	96	4	19	277	200
※φ50	50	18	2	185	150	126	8	19	267	200
φ75	75	18	2	185	150	126	8	19	269	200
φ100	100	18	2	210	175	151	8	19	271	210

※この外径寸法は3種 φ50～φ100です。



5種

## AR-H 高压対応急速空気弁

20K

CC塗装  
(グレー艶なし)エポキシ系塗料  
(グレー艶有)タールエポ  
(黒艶有)

Φ25~Φ150

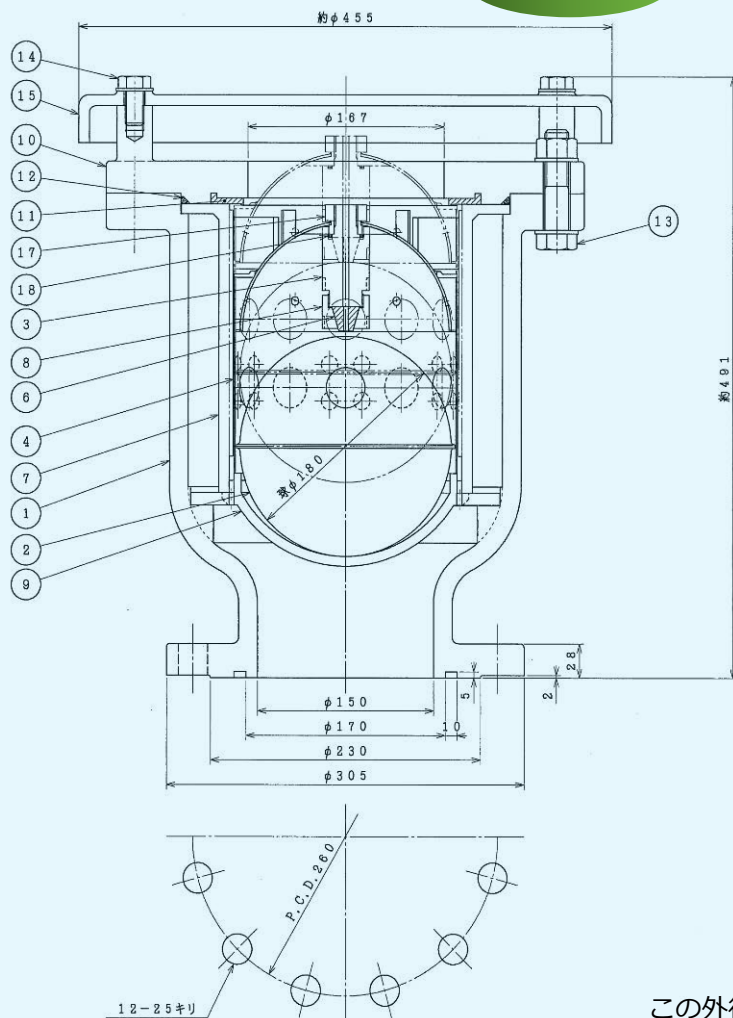
防護・防寒カバー御用意できます

各種塗装仕様に御対応いたします

※標準製品の塗装は、内外面「エポキシ樹脂粉体塗装」

ですが、5種（20K）で塗装仕様等が、特殊の場合、  
御対応いたします。

## 外径寸法例



18	O リ ン グ	NBR	1
17	固 定 ナ ッ ト	合成樹脂	1
15	カ バ ー	FCD450-10	1
14	六角ボルト・座金	SUS 304	4
13	六角ボルト・ナット・座金	SUS 304	12
12	O リ ン グ	NBR	1
11	大 空 気 孔 弁 座	SBR	1
10	ふ た	FCD450-10	1
9	底 ふ た	CAC 406	1
8	弁 座 受	合成樹脂	1
7	ガ イ ド	CAC 406	1
6	小 空 気 孔 弁 座	SBR	1
4	円 筒 弁	SUS 304	1
3	ね じ こ ま	合成樹脂	1
2	フ ロ ー ト 弁	SUS 316L	1
1	弁 箱	FCD450-10	1
品番	部 品 名	材 料	個 数

この外径寸法はΦ150です

# CH 排気専用急速空気弁

## Φ25～Φ150



Φ25～Φ150 7.5K～16K

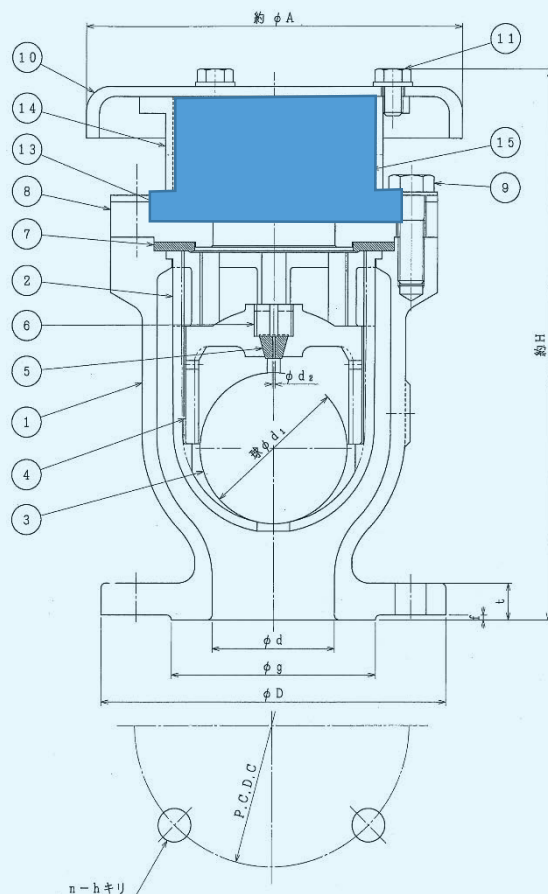
防護・防寒カバー御用意できます。

各種塗装に御対応しています。

※急速空気弁の吸排機能のうち吸気を行わず、排気のみ行います。

排気専用

### 外径寸法例



呼び径 d	フランジ (7.5K)							d1	d2	巾 A	高さ H
	D	g	C	n	h	t	f				
75	211	125	168	4	19	22	3	90	1.8	230	329
100	238	152	195	4	19	22	3	90	1.8	250	331

15		1	
14		1	
13		1	
12			
11	六角ボルト・座金	SUS 304	3
10	カバー	FCD450-10	1
9	六角ボルト・座金	SUS 304	4
8	ふた	FCD450-10	1
7	大空気孔弁座	SBR	1
6	ねじこま	合成樹脂	1
5	小空気孔弁座	SBR	1
4	遊動弁体	合成樹脂	1
3	フロート弁体	発泡エポキシ	1
2	フロート弁案内	合成樹脂	1
1	弁箱	FCD450-10	1
品番	部品名	材料	個数

この外径寸法はΦ75 Φ100です

# DF型 給水栓付急速空気弁

## Φ50~Φ200



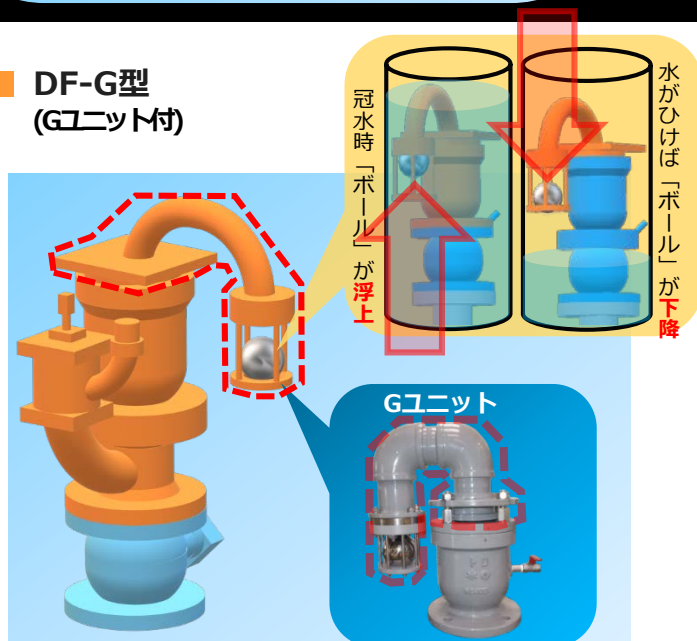
既設の送水管等から応急給水が行えます。

通水（充水）時、給水栓を開栓し強制排気が可能！

送水管に設置される空気弁として本製品を使用することにより送水管からの応急給水を可能とするために開発しました。

地震等による災害時、配水管が被害を受け給水が出来なくなった時でも、送水管（大口径かつ強固）が被害を受ける確率は低いと考えます。しかし、送水管からの取水は容易には出来ないため、せっかく水があるのに給水できないという事例が過去にありました。

### DF-G型 (Gユニット付)



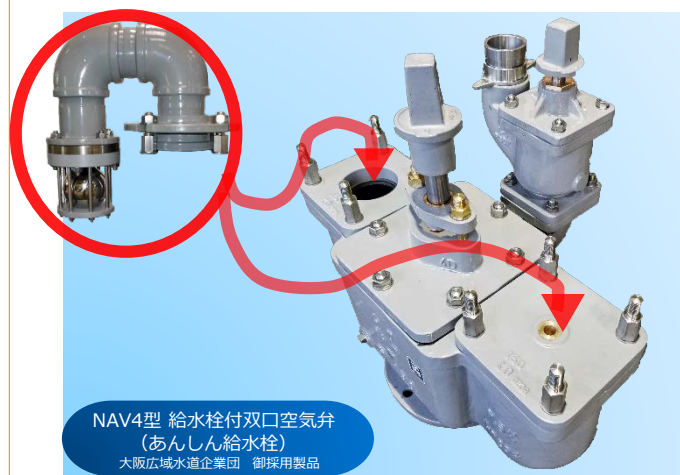
- DF型に**汚水流入防止ユニット（Gユニット）**を取付けた製品です。集中豪雨等で、埋設ボックスが水没した時に管内が負圧状態になった場合、管内への**汚水の侵入を防止**致します。

#### 仕様

FCD・内外面粉体塗装  
 空気弁：Φ50~Φ200  
 給水栓（下）：口金65A  
 ※Gユニットは後付け可能です。

### NAV4型 給水栓付双口空気弁

（給水栓部以外、旧JISB2063双口空気弁と同寸法です）



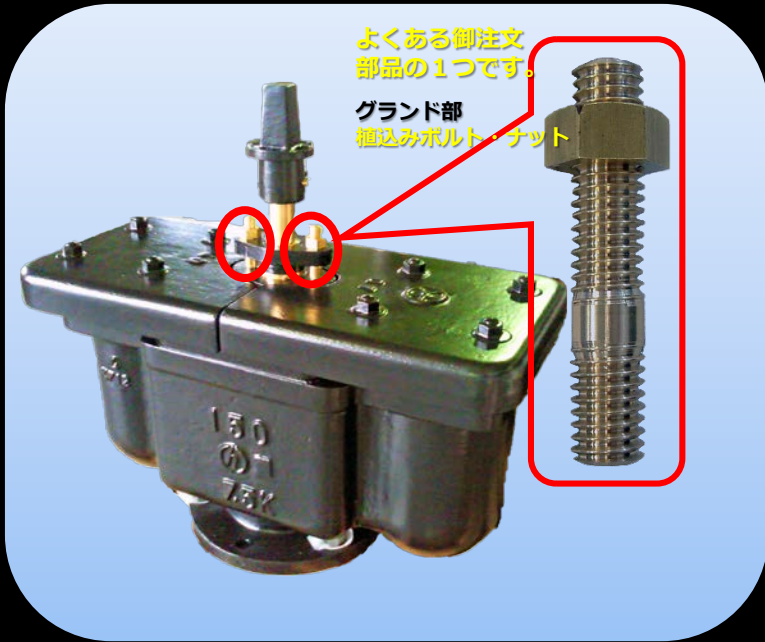
- 双口空気弁のカバーを外し、汚水流入防止ユニットを取り付けることができます。

#### 仕様

FCD・内外面粉体塗装  
 空気弁：Φ75~Φ150  
 給水栓：口金65A  
 ※Gユニットは後付け可能です。

東京都水道局  
承認品

# 水道用双口空気弁 $\phi 75 \sim \phi 150$ (旧JIS B 2063)



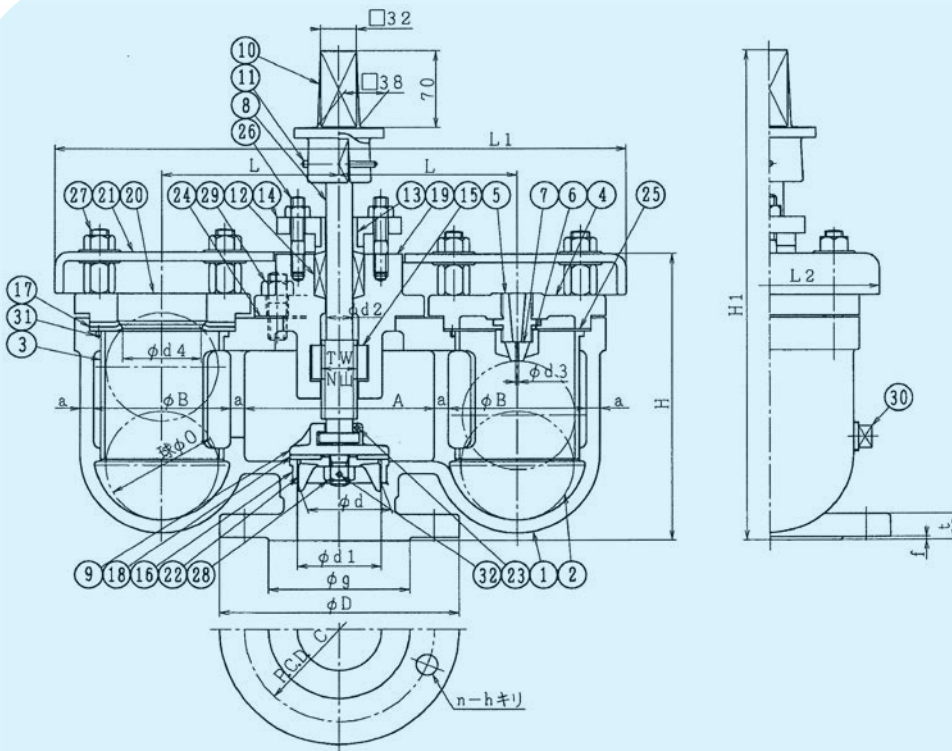
旧規格 (JIS B 2063) 空気弁!

交換部品も御用意しています。

旧規格 (JIS B 2063) の空気弁ですが、  
現在も製造・販売を行っています!

交換部品  
あります

## 外径寸法



塗装	外面	合成樹脂塗装
	内面	エポキシ樹脂粉体塗装
開閉方向	左回り開き	

32	割	ピン	C2700W	1
31	ビ	ン	C2700W	2
30	ブ	ラ	SUS 304	1
29	挿	入	SUS 304	—
28	六	角	C3604B	1
27	ふ	た	SUS 304	8式
26	挿	入	C3604B	2式
25	ガ	ス	SBR	1
24	ガ	ス	SBR	1
23	割	ピン	C2700W	1
22	元	弁	CAC 406	1
21	カ	バ	FCD450-10	2
20	弁	座	FCD450-10	1
19	パ	ッ	FCD450-10	1
18	弁	体	SBR	1
17	板	状	SBR	2
16	弁	箱	CAC 406	1
15	め	ね	CAC 406	1
14	パ	ッ	FCD450-10	1
13	ブ	シ	CAC 406	1
12	パ	ッ	ナイロン	1式
11	テ	ー	C3604B	1
10	キ	ャ	FCD450-10	1
9	元	弁	CAC 406	1
8	弁	棒	C3771B	1
7	小	空	SBR	1
6	ね	じ	CAC 406	1
5	弁	受	CAC 406	1
4	ふ	た	FCD450-10	1
3	フ	ロ	合成樹脂	2
2	フ	ロ	発泡エポナイト	2
1	弁	箱	FCD450-10	1

呼び径	d	d1	D	C	n	h	フランジの厚さ	g	t	f	d2	TW	N	d3	d4	O	A	B	a	L	L1	L2	約H	約H1
75	75	75	211	168	4	19	M16	125	21	3	24	TW32	4.0	2.5	70	100	168	122	12	157	506	192	260	450
100	100	100	238	195	4	19	M16	152	21	3	28	TW38	3.5	2.8	78	110	190	132	12	173	550	218	310	520
150	150	150	290	247	6	19	M16	204	22	3	32	TW42	3.5	3.5	88	125	260	150	15	220	670	294	365	600

※ 本フランジ寸法は、JIS G 5527 (7.5K) による。

# MASH-F 水道用急速空気弁 $\Phi 25$



浅層埋設対応急速空気弁です！

計量、コンパクト！

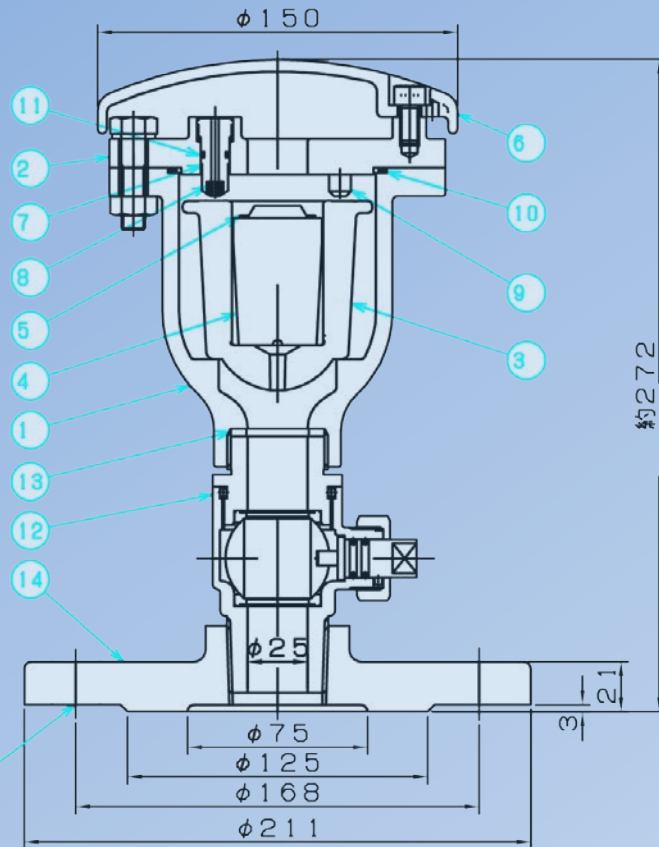
2種（7.5K）、3種（10K）！



## 外径寸法

14	フランジ	FCD450-10	1
13	ガスケット	SBR	1
12	ボール弁	CAC406製	1
11	オリング	NBR	1
10	オリング	NBR	1
9	ストッパ	C3771	2
8	小弁口弁座	NBR	1
7	小弁口	C3771	1
6	カバー	FCD450-10	1
5	ゴムシート	SBR	1
4	フロート	P,P樹脂	1
3	ガイド	P,P樹脂	1
2	フタ	FCD450-10	1
1	弁箱	FCD450-10	1
品番	部品名称	材質	個数

4-19キリ  
M16ボルト



# MASH 水道用急速空気弁 φ75

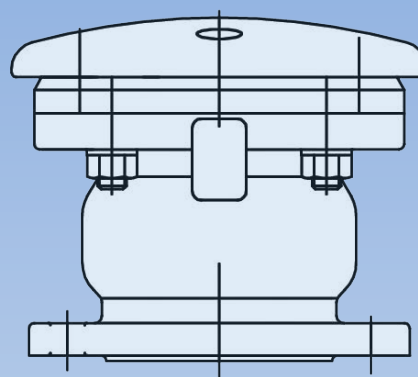
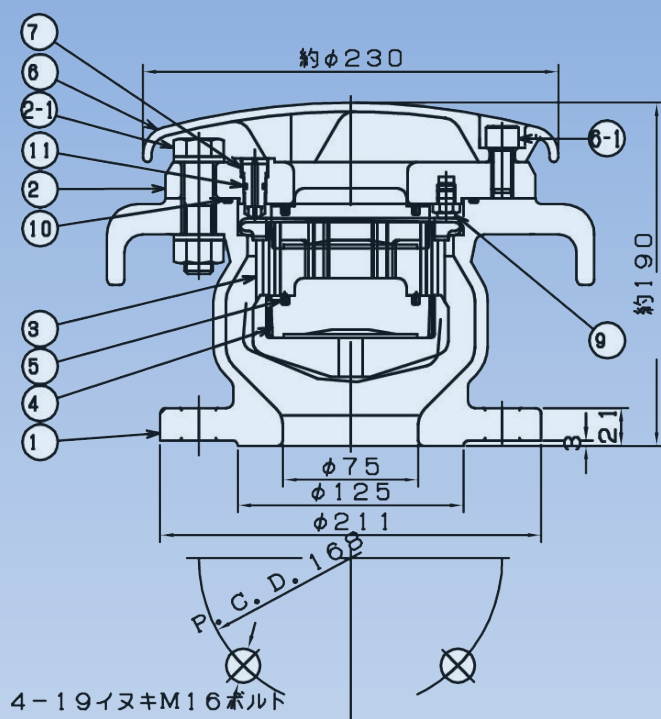


浅層埋設対応急速空気弁です！

計量、コンパクト！

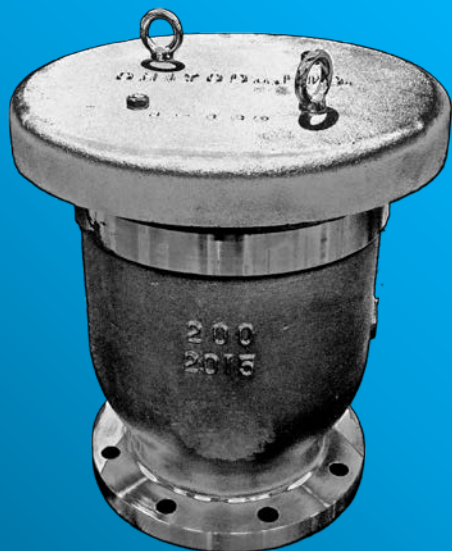
2種（7.5K）、3種（10K）！

## 外径寸法



11	リング	NBR
10	リング	NBR
9	ストップ	C3771
8		
7	小井口	CAC408G+NBR
6-1	六角穴付ボルト	SUS304
6	カバー	FCD450-10
5	ゴムシート	SBR
4	フロート	合成樹脂
3	ガイド	合成樹脂
2-1	六角ボルト・ナット	SUS304
2	フタ	FCD450-10
1	本体	FCD450-10
品番	部品名称	材質

# MC 海水対応型急速空気弁



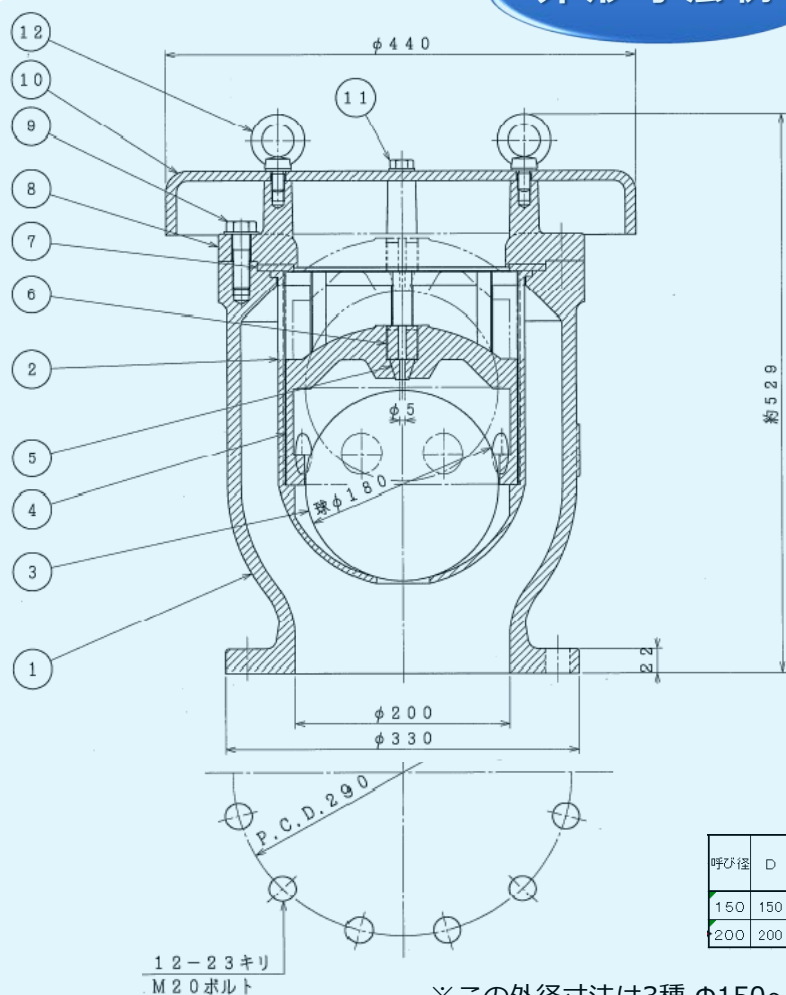
Φ200

Φ75~Φ200!

2種 (7.5K) ~4種(16K)に対応!

※海水対応空気弁は、ステンレス製 (SCS 14) よりMC  
海水対応型急速空気弁が最も適しています。

## 外形寸法例



12	アイボルト・座金	2
11	六角ボルト・座金	2
10	カバ	1
9	六角ボルト・座金	12
8	ふた	1
7	大空気孔弁座	1
6	ねじこま	1
5	小空気孔弁座	1
4	遊動弁体	1
3	フロート弁体	1
2	フロート弁体案内	1
1	弁箱	1
品番	部品名	回数

呼び径	D	フランジ (10K)							高さ	巾	B	C
		K	M	D1	D2	D3	N	P				
150	150	22	2	280	240	212	8	23	433	346	3.5	140
200	200	22	2	330	290	262	12	23	527	440	5	180

※この外径寸法は3種 Φ150~Φ200です。

口金着脱式

# MC型 急速空気弁 Φ25

## 消火栓口金着脱専用



消火栓口金65A町野に脱着！

必要な場合に簡単設置（工具なし）！

金属製と樹脂製の2種から選択OK！

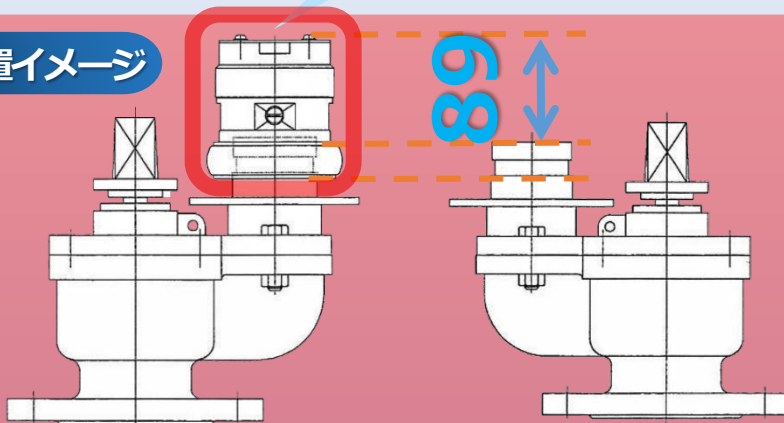
口金(MC空気弁を設置状態の高さ)からの高さ = **89H**

MC-1 CAC製 = 3.7Kg!

MC-2 PVC製 = 1.5Kg!



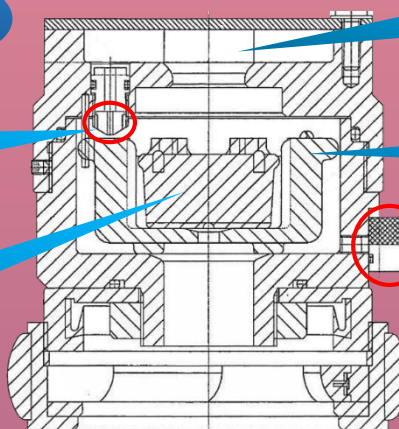
設置イメージ



MC急速空気弁の構成

小空気孔

副弁体



大空気孔

主弁体

圧力抜きネジ



 千代田工業 株式会社

TEL 06-6358-3541 FAX 06-6358-3367  
〒530-0041 大阪市北区天神橋2丁目北1番21号  
<https://chiyoda-kogyokk.jp/>



# MC水道用急速空気弁 $\Phi 25$

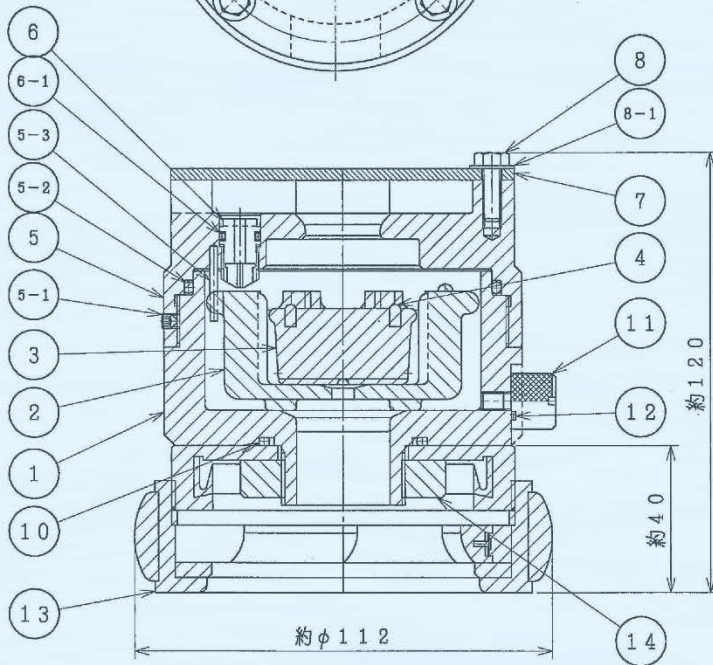
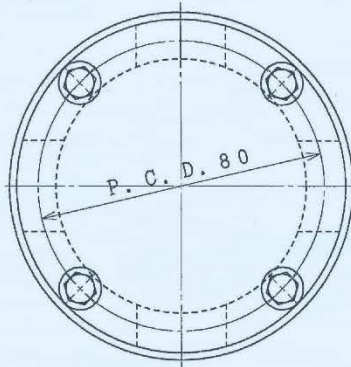
(消火栓口金着脱型)

## 外形・寸法および主要部材料

必要な時に、ご使用いただける  
空気弁は いかがですかあ...



CHIYODA



14	ナット	C3604
13	差込式結合金具	CAC406製
12	Oリング	NBR
11	圧力抜きネジ	C3604
10	Oリング	NBR
9		
8-1	平座金	SUS304
8	六角ボルト	SUS304
7	カバー	SUS304
6-1	Oリング	NBR
6	小形空気孔弁座	CAC406+NBR
5-3	スプリングピン	SUS420J2
5-2	Oリング	NBR
5-1	六角穴付止めネジ	SUS304
5	フタ	CAC406
4	ゴムシート	SBR
3	副弁体	PP
2	主弁体	PP
1	弁箱	CAC406
品番	部品名称	材質

**!** 安全に関するご注意

ご使用の際は、バルブ添付のしおり  
「安全上のご注意」をお読みの上、  
安全に取り扱ってください。

※本カタログの内容は予告することなく変更することがあります。

■ 消火栓の口金（町野式）に簡単着脱！

■ 必要な時だけ使い廻せる急速空気弁です。



**CHIYODA KOGYO CO.,LTD**

**千代田工業株式会社**

<http://www.chiyoda-kogyo.co.jp>

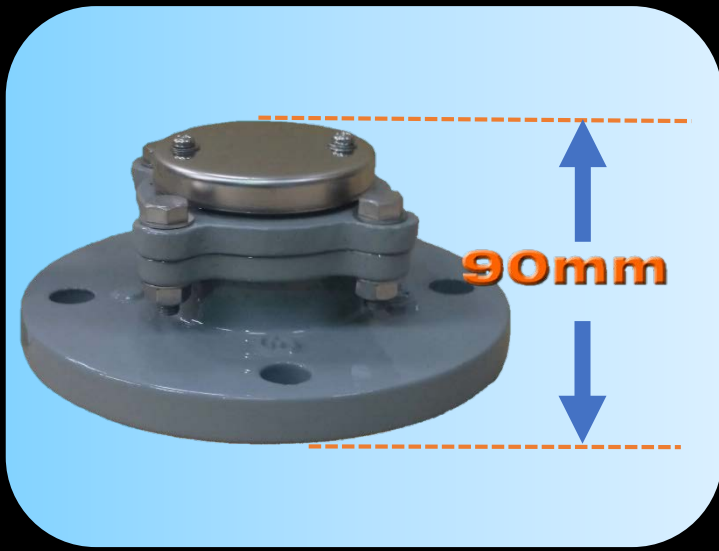
E-mail: [chiyodakogyo@river.ocn.ne.jp](mailto:chiyodakogyo@river.ocn.ne.jp)

本社・工場 〒529-1311 滋賀県愛知郡愛荘町石橋804番地 TEL.0749-42-2718 FAX.0749-42-2703

問合せ先 大阪営業所 〒530-0041 大阪市北区天神橋2丁目北1番21号 TEL.06-6358-3541 FAX.06-6358-3367

■日本水道協会検査工場 第R-28号

# MCF 急速空気弁 $\phi 25$



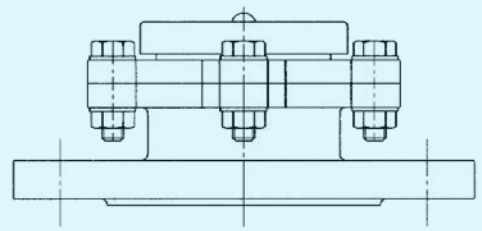
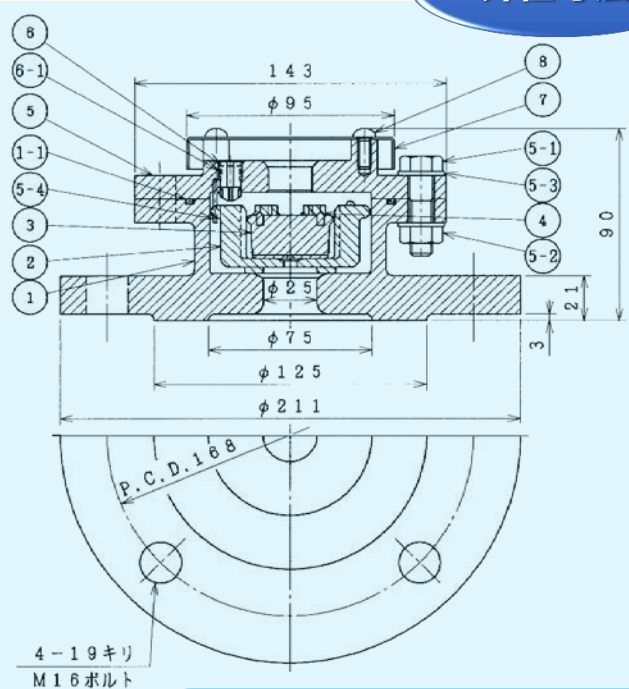
浅層埋設対応型！

フランジ一体構造！

計量コンパクト！

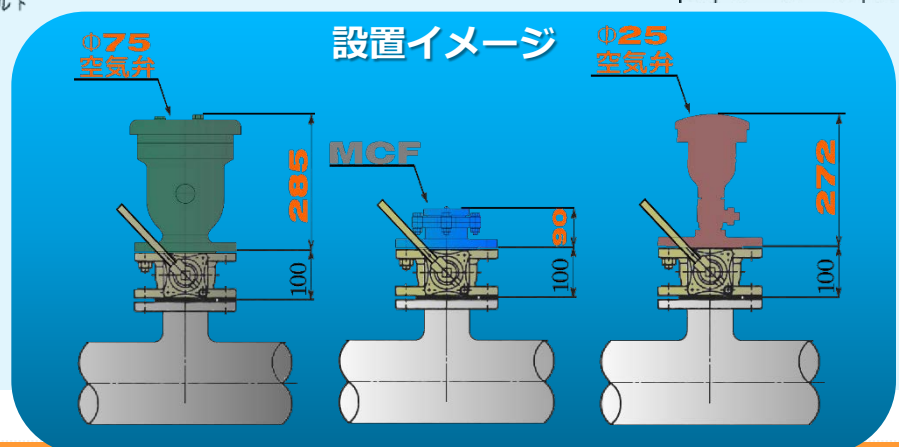
90H

## 外径寸法



8	十字穴付き小ねじ	SUS 304	2
7	カバー	SUS 304	1
6-1	リング	NBR	1
6	小形空気孔弁座	CAC406+MBR	1
5-3	平座金	SUS 304	4
5-2	六角ナット	SUS 304	4
5-1	六角ボルト	SUS 304	4
5	ふた	FCD450-10	1
4	ゴムシート	SB R	1
3	副弁体	PP樹脂	1
2	主弁体	PP樹脂	1
1-1	リング	NBR	1
1	弁箱	FCD450-10	1
品番	部品名	材料	個数

4-19キリ  
M16ボルト



# MC 強制排気機能付 急速空気弁

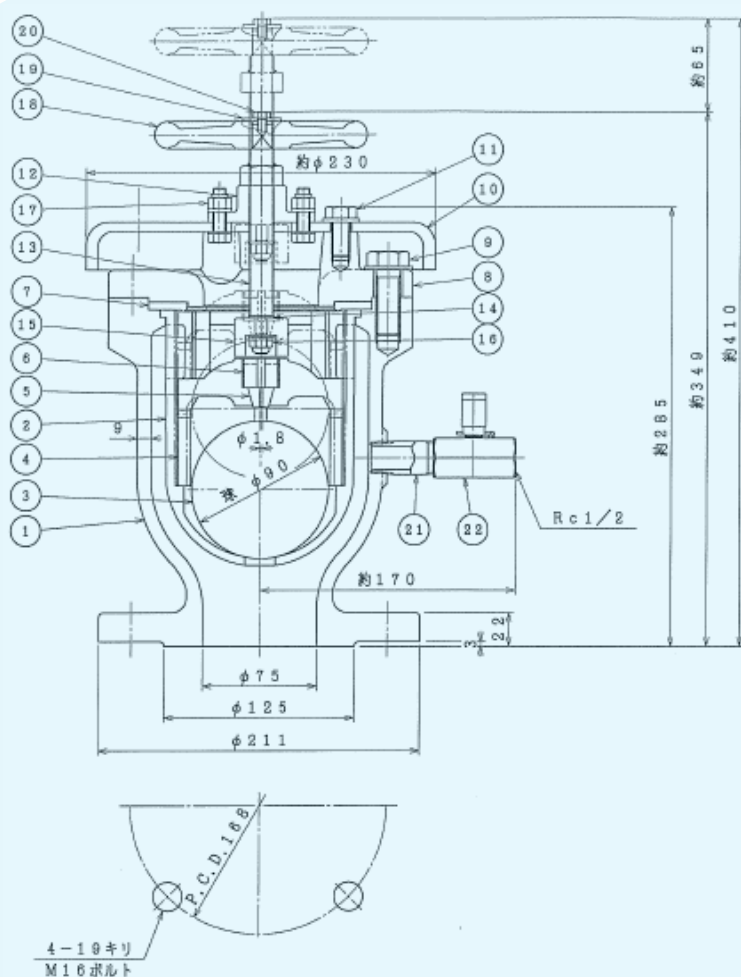
## Φ75~Φ150



空気弁上部の「強制排気ハンドル」を回すことにより、強制的にフロートを押し下げ、必要に応じてエアーの強制排気を行うことが可能です。

強制排気

### 外形寸法例



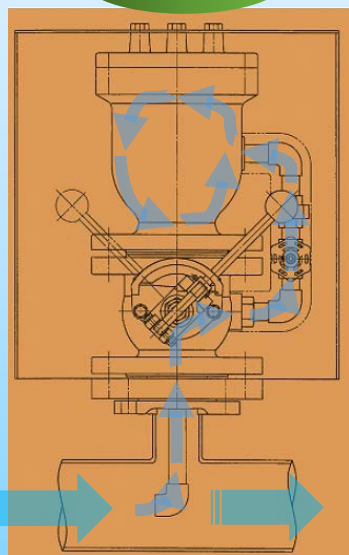
22	ボールバルブ	SUS316製	1
21	ニップル	SUS304	1
20	六角ボルト	SUS304	1
19	座金	SUS304	1
18	ハンドル	FC200	1
17	六角ボルト・ナイロンナット (本体部: 亜鉛付)	SUS304	4組
16	ナイロンナット	SUS304	1
15	弁体押エ	合成樹脂	1
14	座金	SUS304	2
13	押エボルト	SUS304	1
12	固定台	C3604	1
11	六角ボルト (本体部: 亜鉛付)	SUS304	3
10	カバー	FCD450-10	1
9	六角ボルト (座金付)	SUS304	4
8	フタ	FCD450-10	1
7	大空気孔弁座	SBR	1
6	ネジコマ	合成樹脂	1
5	小空気孔弁座	SBR	1
4	逆動弁体	合成樹脂	1
3	フロート弁体	SUS316L	1
2	フロート弁体案内	合成樹脂	1
1	弁箱	FCD450-10	1
品番	部品名称	材質	個数

※この外径寸法はΦ75です

# MCT 凍結破損防止急速空気弁

## Φ25～Φ200

イメージ



現場画像

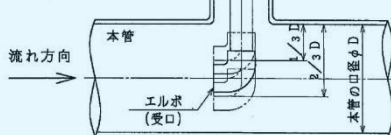
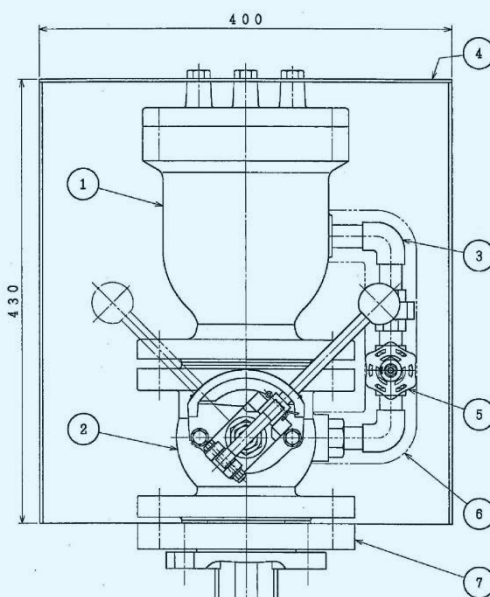
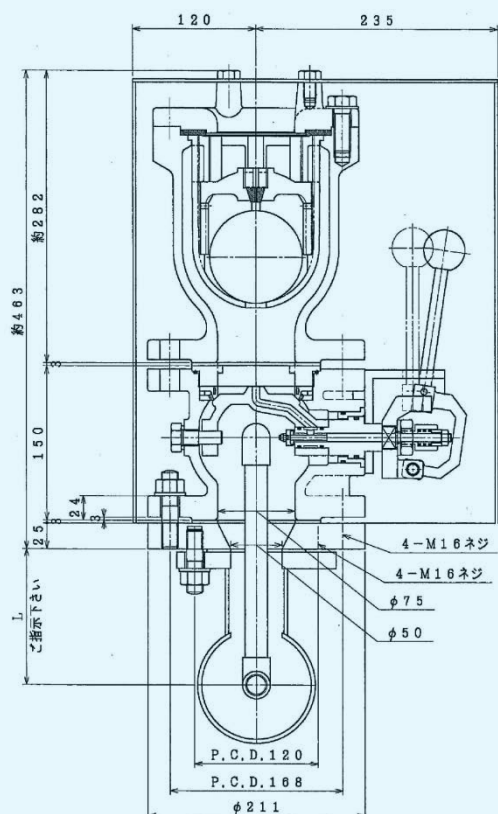
Φ25～Φ200まで対応！

配管の水流を利用し特殊補修弁と空気弁に配管を設けて常に水の流れを作ります。

塗装等御対応します！

不凍

外径寸法



品番	部品名称	材質	個数
7	相フランジ	SS400	1
6	保温材	市販品	1組
5	仕切弁	CAC製	1
4	カバー	SUS304	1
3	流通管	SUS304	1組
2	トーマツ補修弁	FCD450-10型	1
1	急速空気弁	FCD450-10型	1

ユニオン  
接続

# MC 急速空気弁

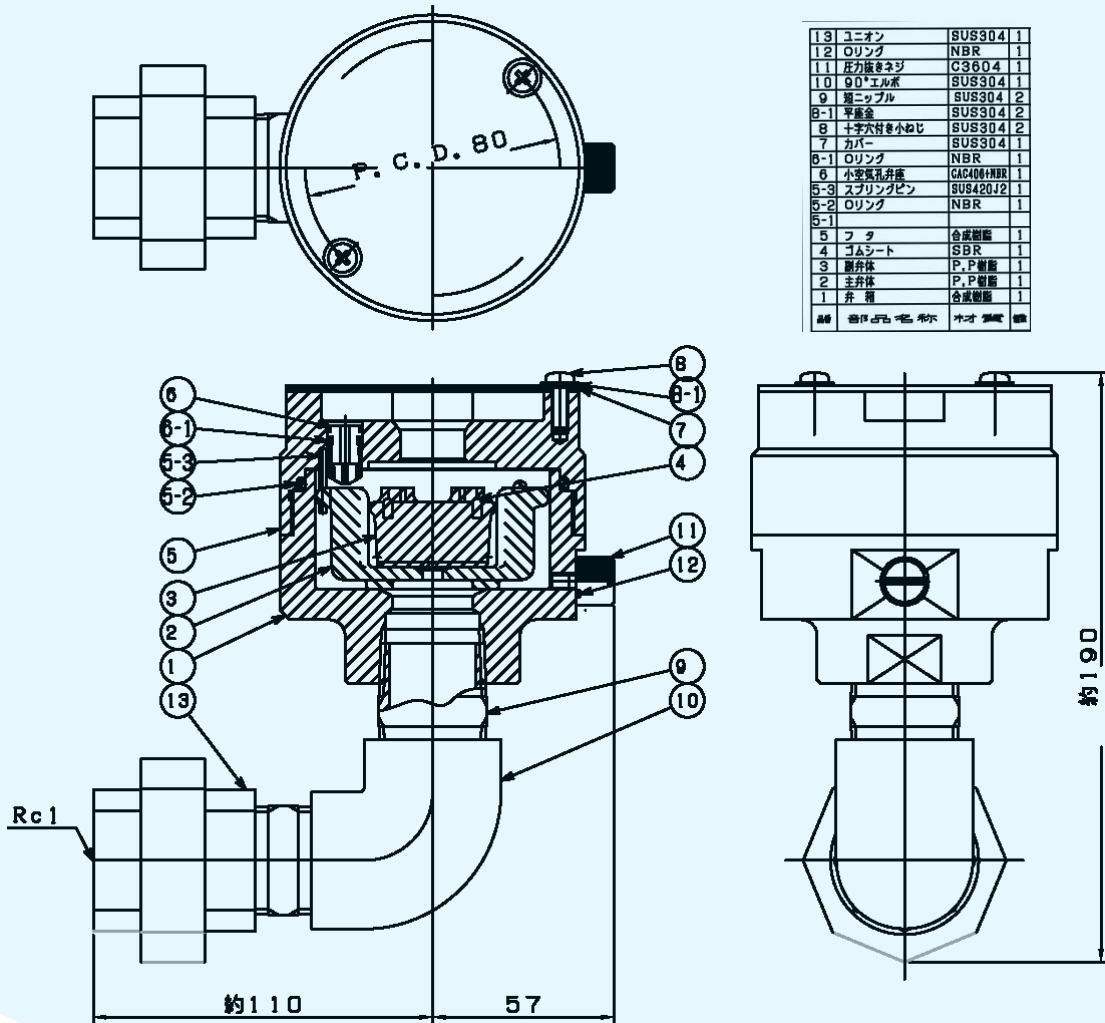
## H=190 Φ25



樹脂製空気弁で、軽量・コンパクト！

管末、仮設配管のエア抜きに！

### 外径寸法



# NAV1 給水栓付双口空気弁

Φ75~Φ150



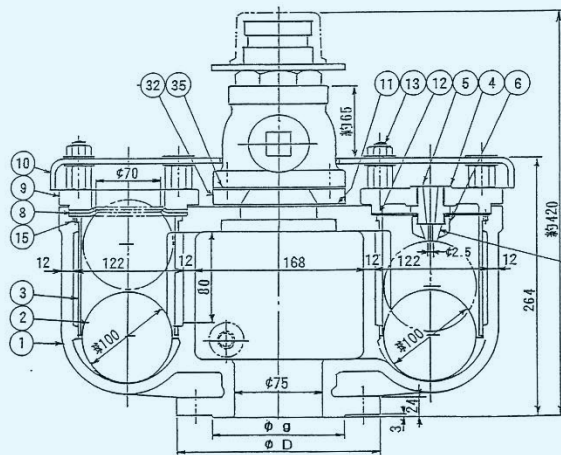
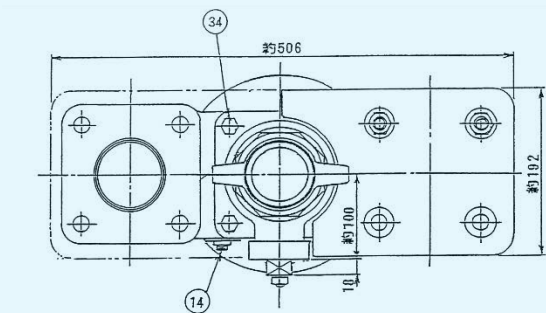
双口空気弁（旧JIS B 2063）に給水栓を付加！

給水栓部以外は双口空気弁（旧JIS B 2063）の部品と互換性があり、修繕等に便利！

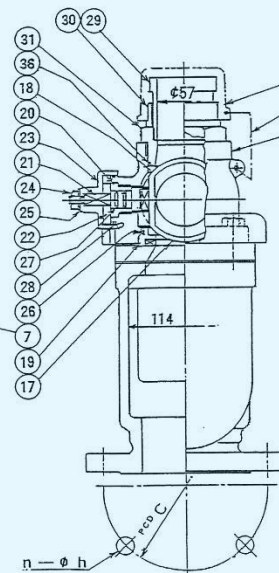
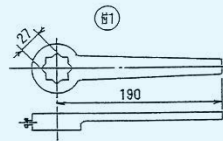
送水管等から応急給水が可能！

応急給水

## 外径寸法



呼び圧	D	φ	C	t	f	n	h
7.5 K	211	125	168	24	3	4	19
10 K	185	126	150	23	2	8	19



付1	レバーハンドル	FCD450-10	1
38	チェーン	SUS 304	1
37	口金ふた	EPDM	1
36	オリング	NBR	1
35	ガスケット	SBR	1
34	六角ボルト・座金	SUS 304	4
33	六角穴付ボルト	SUS 304	8
32	中ふた	FCD450-10	1
31	口金座	CAC 406	1
30	押し輪	SCS 13	1
29	差し金具	SUS 304	2
28	オリング	NBR	1
27	オリング	NBR	2
26	オリング	NBR	1
25	座金	C 3604B	1
24	六角ナット	C 3604B	2
23	キャップ	FCD450-10	1
22	ストッパー	CAC 406	1
21	栓軸	SUS 304	1
20	軸受	C 3604B	1
19	インサート	CAC 406	1
18	栓弁座	NBR	2
17	栓弁体	CAC 406	1
16	栓箱	FCD450-10	1
15	ピシ	C 2700W	2
14	ブラ	C 3604B	1
13	差しボルト・ナット・座金	SUS 304	8組
12	ガスケット	SBR	1
11	ガスケット	SBR	1
10	カバー	FCD450-10	1組
9	弁座押え	FCD450-10	1
8	大空気孔弁座	SBR	1組
7	小空気孔弁座	SBR	1
6	ねじこま	CAC 406	1
5	弁座受け	CAC 406	1
4	ふた	FCD450-10	1
3	フロント弁案内	合成樹脂	2
2	フロート弁	発泡ゴム	2
1	弁箱	FCD450-10	1
品番	部品名	材料	個数

この図面はφ75です。

# NAV3 給水栓付双口空気弁

φ75~φ150



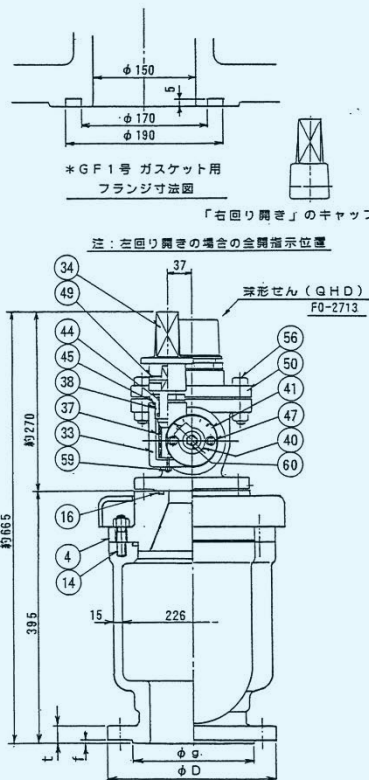
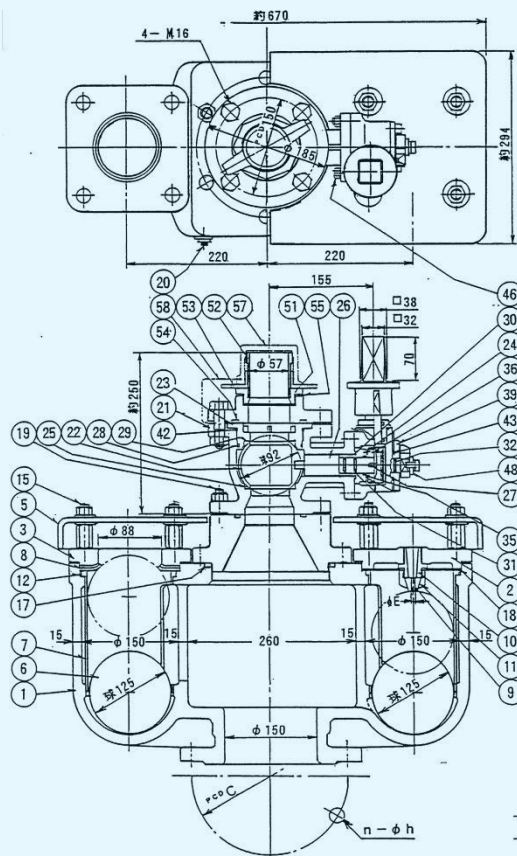
双口空気弁 (旧JIS B 2063) に給水栓を付加!

給水栓部以外は双口空気弁 (旧JIS B 2063) の部品と互換性があり、修繕等に便利!

送水管等から応急給水が可能!

応急給水

## 外径寸法例



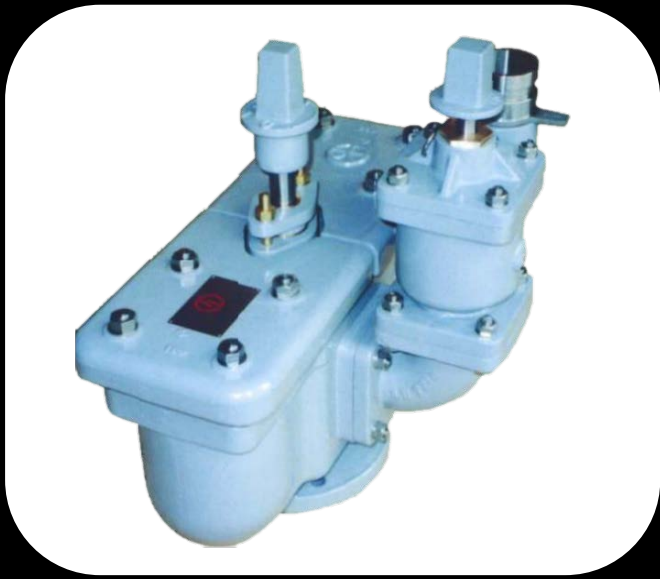
呼び圧力	D	g	C	t	f	n	h	E
7.5 K	290	204	247	263	6	19	3.5	
10 K	280	212	240	252	8	23	2.8	

60	六角ナット・円座金	SUS304	1
59	調整ボルト・ナット	SUS304	1
58	チエーション	SUS304	1
57	口金	汎用	1
56	六角ボルト・ナット	SUS304	4s
55	ガスケット	SBR	1
54	GF1号ガスケット	SBR	1
53	口金押し輪	SCS13	1
52	口金差し金具	SUS304	1
51	口金	CAC406	1
50	口金フランジ	FC0450	1
49	六角穴付止めねじ	SUS304	1
48	蓋	C3771B	1
47	六角穴付ボルト	SUS304	2
46	調整ボルト・ナット	SUS304	4s
45	Oリング	NBR	1
44	Oリング	NBR	2
43	Oリング	NBR	1
42	Oリング	NBR	1
41	目盛板	SUS304	1
40	指示金	CAC406	1
39	押え金	CAC406	1
38	操作軸	CAC406	1
37	操作軸	C3771B	1
36	ウォームギア	S45C	1
35	Oリング	NBR	1
34	キャップ	FC0450	1
33	組車	FC200	1
32	Oリング	NBR	2
31	Oリング	NBR	2
30	Oリング	NBR	1
29	Oリング	NBR	1
28	Oリング	NBR	1
27	弁	S45C	1
26	Qせん:弁体軸	SUS403	1
25	Qせん:弁座	PTFE	2
24	Qせん:軸	CS8048	1
23	Qせん:弁座押	CAC406	1
22	Qせん:弁座	CAC406	1
21	Qせん:弁	FC0450	1
20	ブラグ	C3604	1
19	締込ボルト・ナット	SUS304	4s
18	ガスケット	SBR	1
17	Oリング	NBR	1
16	GF1号ガスケット	SBR	1
15	締込ボルト・ナット	SUS304	8s
14	締込ボルト・ナット	SUS304	4s
12	ビス	C2700	2
11	ねじこま	CAC406	1
10	弁座	CAC406	1
9	小空気孔弁座	SBR	1
8	大空気孔弁座	SBR	1s
7	フロード弁体案内	汎用	2
6	フロード弁体	汎用	2
5	カバー	FC200	1s
4	アダプター	FC0450	1
3	大空気孔弁座押え	FC0450	1
2	ふた	FC0450	1
1	空気弁:弁	FC0450	1

この図面はφ150です。

# NAV4 給水栓付双口空気弁

Φ75~Φ150



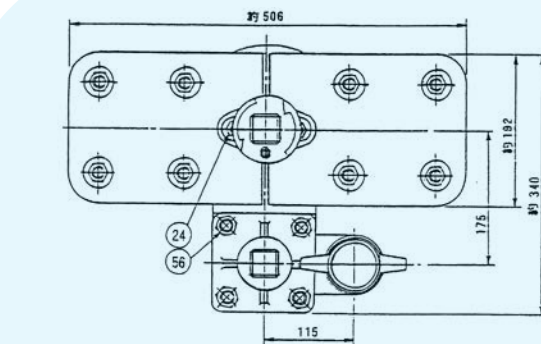
双口空気弁（JIS B 2063）に給水栓を付加！

給水栓部以外は双口空気弁（JIS B 2063）の部品と互換性があり、修繕等に便利！

送水管等から応急給水が可能！

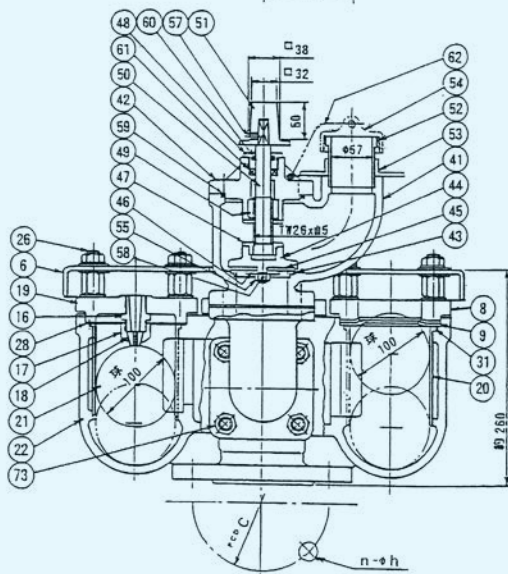
応急給水

## 外径寸法例

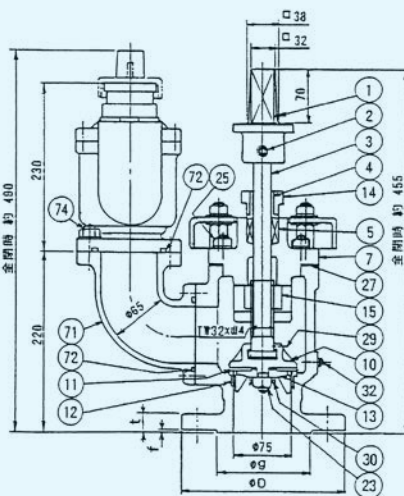


※内面 エボキシ樹脂粉体塗装

呼び径	D	φ	C	t	f	n	h
7.5 K	211	125	168	24	3	4	19
10 K	185	126	150	23	2	8	19
16 K	200	132	160	23	2	8	23



左回り開き



7 4	六角ボルト・ナット・座金	SUS304	4	組
7 3	横込ボルト・ナット・座金	SUS304	4	組
7 2	Oリング	NBR	2	
7 1	曲管	FC0450	1	
6 2	口金ふたネジ	SUS304	1	個
6 1	Xリング	NBR	1	
6 0	Oリング	NBR	1	
5 9	Oリング	NBR	1	
5 8	割止ピン	C2700	1	
5 7	六角穴止めねじ	SCM435	1	
5 6	横込ボルト・ナット・座金	SUS304	4	組
5 5	六角ナット	C36048	1	
5 4	径口金ふた	FC 200	1	
5 3	径口金押し輪	SCS 13	1	
5 2	径口金押し金具	SUS304	1	
5 1	径キヤップ	FC0450	1	
5 0	径弁	SUS403	1	
4 9	径めねじ	CAC406	1	
4 8	径ブランド	CAC406	1	
4 7	径弁棒押し	CAC406	1	
4 6	径弁体弁蓋押入	C36048	1	
4 5	径弁体弁蓋	SBR	1	
4 4	径弁体	CAC406	1	
4 3	径弁箱弁蓋	CAC406	1	
4 2	径ふた	FC0450	1	
4 1	径弁箱	FC0450	1	
3 2	ブランド	C36048	1	
3 1	止めピン	C36048	2	
3 0	割止ピン	C2700	1	
2 9	割止ピン	C2700	1	
2 8	ガスケット	SBR	1	
2 7	ガスケット	SBR	1	
2 6	ふたボルト・ナット・座金	SUS304	8	組
2 5	横込ボルト・ナット・座金	SUS304	4	組
2 4	横込ボルト・ナット・座金	C36048	2	組
2 3	六角ナット	C36048	1	
2 2	径弁箱	FC0450	1	
2 1	径弁箱	FC0450	1	
2 0	径弁箱内	SBR	2	
1 9	径弁箱	FC0450	1	
1 8	径弁箱	SBR	1	
1 7	径弁箱	CAC406	1	
1 6	径弁箱	CAC406	1	
1 5	径弁箱	CAC406	1	
1 4	径弁箱	FC0450	1	
1 3	径弁箱	CAC406	1	
1 2	径弁箱	CAC406	1	
1 1	径弁箱	SBR	1	
1 0	径弁箱	CAC406	1	
9	径弁箱	SBR	1	
8	径弁箱	FC0450	1	
7	径弁箱	FC0450	1	
6	径弁箱	FC 200	1	
5	径弁箱	FC0450	1	
4	径弁箱	SUS403	1	
3	径弁箱	SUS403	1	
2	径弁箱	SCM435	1	
1	径弁箱	FC0450	1	

この図面はΦ75です。



# NAV4WS 給水栓付双口空気弁

## φ75~φ150



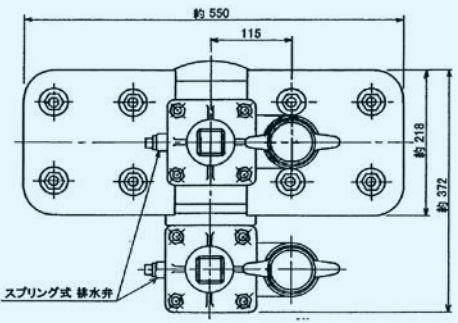
双口空気弁（旧JIS B 2063）に給水栓を付加！

給水栓部以外は双口空気弁（旧JIS B 2063）の部品と互換性があり、修繕等に便利！

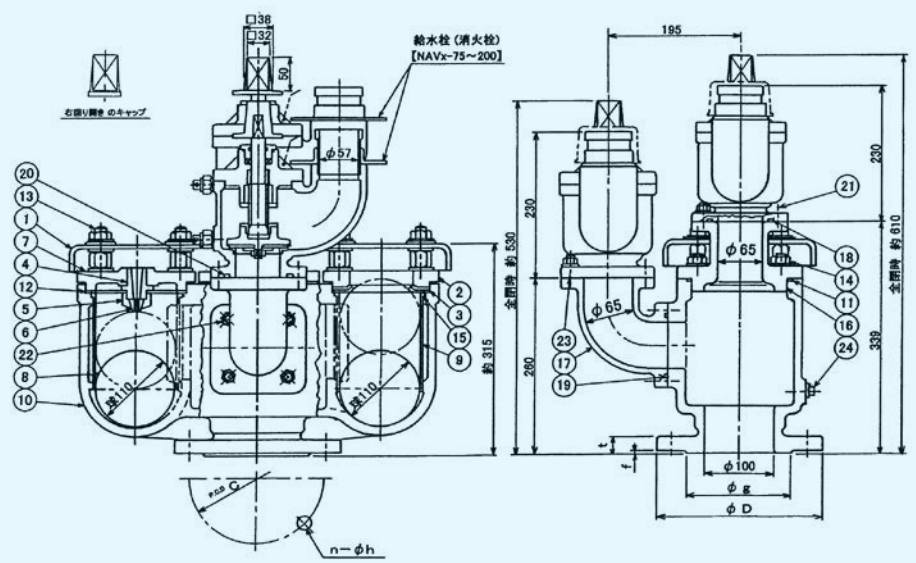
送水管等から応急給水が可能！

応急給水

### 外径寸法例



呼び径	D	g	C	t	f	n	h
7.5K	238	152	195	25	3	4	19
10K	210	151	175	24	2	8	19
16K	225	160	185	24	2	8	23



—	スプリング式排水弁	—	2s
—	消火栓（給水栓）	—	2s
24	プラグ	C 3604B	1
23	六角ボルト・ナット・座金	SUS 304	4s
22	植込ボルト・ナット・座金	SUS 304	4s
21	六角ボルト・ナット・座金	SUS 304	4s
20	リング	NBR	1
19	リング	NBR	1
18	リング	NBR	1
17	曲管	FCD450-10	1
16	立管	FCD450-10	1
15	止めピン	C 3604B	2
14	植込ボルト・ナット・座金	SUS 304	4s
13	ふたボルト・ナット・座金	SUS 304	8s
12	ガスケット	SBR	1
11	リング	NBR	1
10	弁箱	FCD450-10	1
9	フロート弁体案内	合成樹脂	2
8	フロート弁体	発泡ゴム	2
7	ふた	FCD450-10	1
6	小空気穴弁座	SBR	1
5	ねじこま	CAC 406	1
4	弁座受	CAC 406	1
3	大空気孔弁座	SBR	1
2	大空気孔弁座押え	FCD450-10	1
1	カバー	FC 200	1s
品番	部品名	材料	個数

この図面はφ100です。

# 双口空気弁用防護カバー

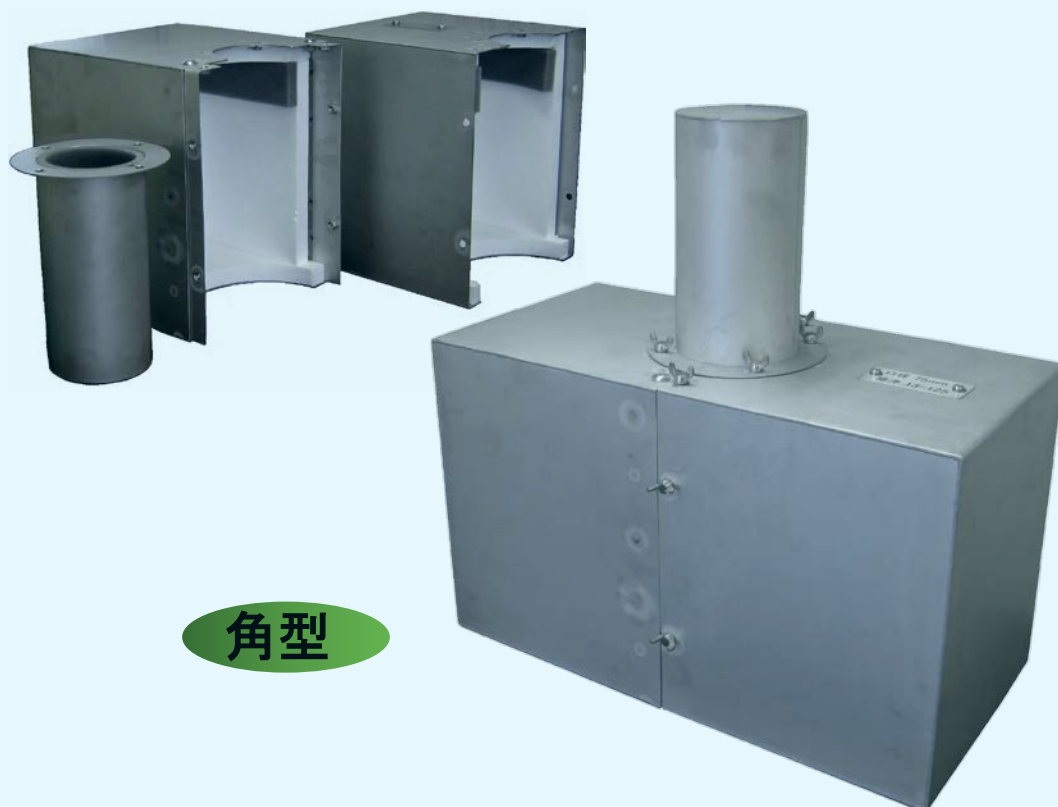
ステンレス製



丸型

標準製品は角型ですが、  
形状等、御要望に対応！

防護防寒  
カバー



角型

# 水道用単口空気弁 $\Phi 13 \sim \Phi 25$ (旧JIS B 2063)



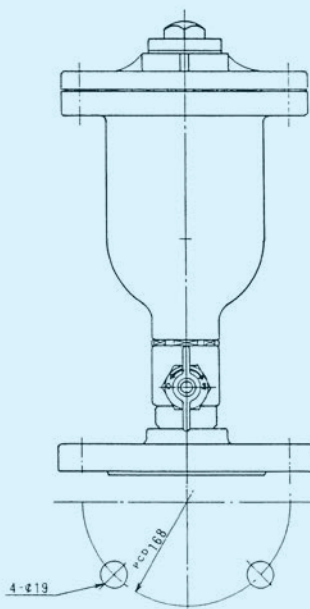
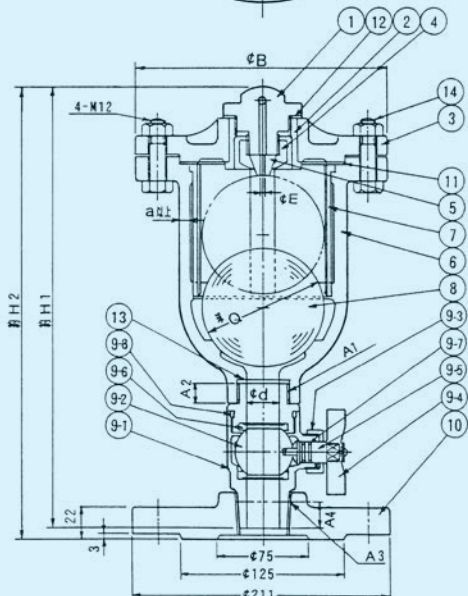
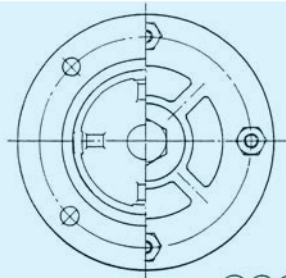
旧規格 (JIS B 2063) 空気弁!

交換部品も御用意しています。

旧規格 (JIS B 2063) の空気弁ですが、  
現在も製造・販売を行っています!

交換部品  
あります

## 外径寸法



d	A1	A2	A3	A4	a	B	E	Q	H1	H2	
13	G 3/4	12	R 3/4	26.441 /山14	17	7	180	1.8	80	280	290
20	G 1	14	R 1	33.249 /山11	19	7	190	2.0	85	290	300
25	G 1 1/4	16	R 1 1/4	41.910 /山11	22	8	195	2.2	90	320	330

14	六角ボルト・ナット	SUS 304	4
13	ガスケット	SBR	1
12	ガスケット	SBR	1
11	ガスケット	SBR	1
10	フランジ	FC 200	1
9-8	リング	NBR	1
9-7	リング	NBR	1
9-6	ボール弁弁座	テフロン	1
9-5	ボール弁弁棒	C 3604B	1
9-4	ハンドル	CAC 406	1
9-3	ナット	CAC 406	1
9-2	ボール弁弁体	C 3604B	1
9-1	ボール弁本体	CAC 406	1
8	フロート弁体	奥池エポナイト	1
7	フロート弁案内	合成樹脂	1
6	弁箱	FCD450-10	1
5	小空気孔弁座	SBR	1
4	ねじこま	CAC 406	1
3	ふた	FCD450-10	1
2	ブッシュ	CAC 406	1
1	弁座受け	CAC 406	1
品番 部 品 名 材 料 個 数			

汚水侵入防止

# WMC 汚水流入防止ユニット付

## 急速空気弁 Φ25~Φ200



汚水流入防止ユニット付急速空気弁Φ75

汚水流入防止ユニットは  
双口空気弁にも取付可能！

管内への汚水侵入の防止！

「汚水流入防止ユニット」は玉押対応空気弁に設置可能！

「汚水流入防止ユニット」は双口空気弁にも設置可能！

地震による津波、あるいは台風・ゲリラ豪雨による洪水での浸水被害が近年多発しています。もしこのような状況で配水管の一部が破損した場合、管内水圧が負圧となってしまう、管路に設置されている空気弁（埋設ボックスが水没状態の時）より汚水が管路内に流入してしまいます。このような可能性のある箇所に設置されている空気弁に「本ユニット」又は「汚水流入防止ユニット付急速空気弁」を設けておくことにより汚水等の流入を防ぐことを目的として開発いたしました。

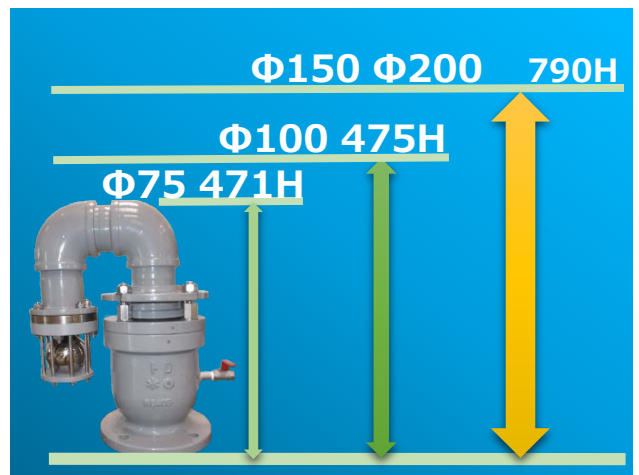
### 汚水流入防止ユニット付製品



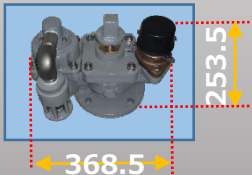
汚水流入防止ユニット付  
空気弁付消火栓

汚水流入防止ユニット付  
Φ25 空気弁

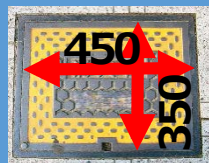
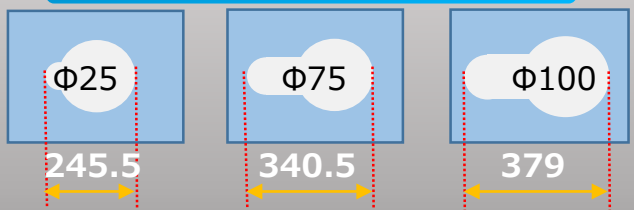
### 汚水流入防止ユニット付急速空気弁 Φ75~Φ200



#### 汚水流入防止ユニット付WMC型空気弁付 地下式消火栓の設置イメージ



#### 汚水流入防止ユニット付空気弁の設置イメージ



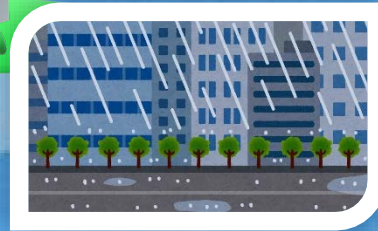
埋設ボックスの内径寸法が横450mm x 縦350mmの場合、上記の通りの設置イメージとなります。

# 汚水流入防止ユニット付急速空気弁



7.5K~16K Φ25~Φ200

汚水流入防止ユニットは  
シンプル構造！



水害時にも安心・安全な水を！

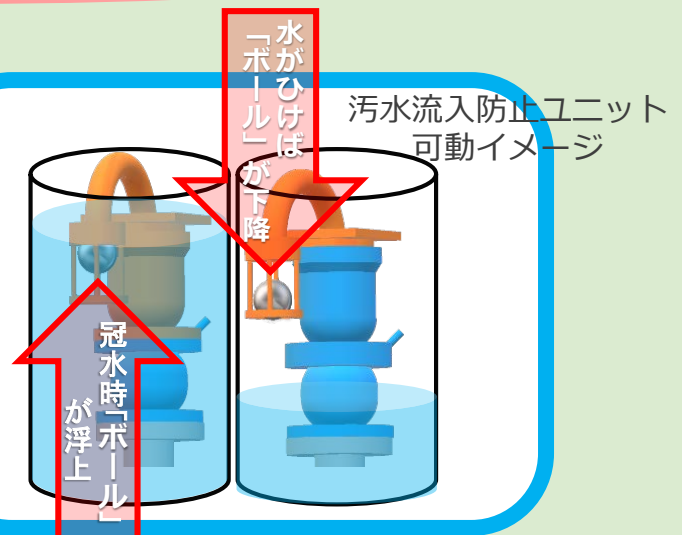
オンリーワン空気弁！

道路冠水時にも汚水の侵入を防止できる空気弁！



汚水流入防止ユニットが  
作動し、雨水等の流入を  
防止している状態でも空  
気弁の排気は行います。

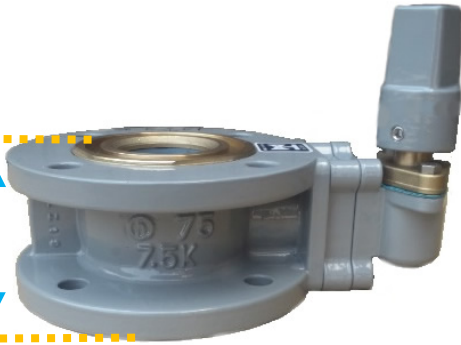
道路が冠水する程の水害  
等の際、配水管の一部が  
破損した場合、管内水圧  
が負圧となって、管路に  
設置されている空気弁から  
管内に雨水等が、流入  
する恐れがあります。



キャップ

# キャップ式 補修弁 JWWA B 135 (Φ75X100H)

100



規格 (JWWA B 135) タイプ!

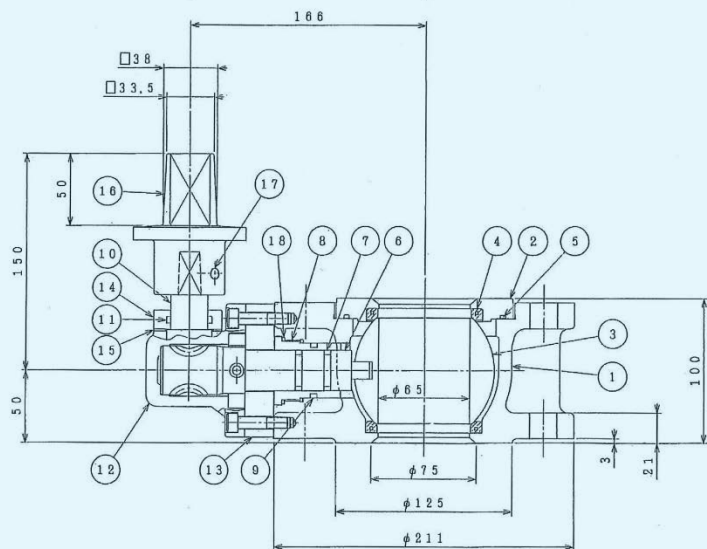
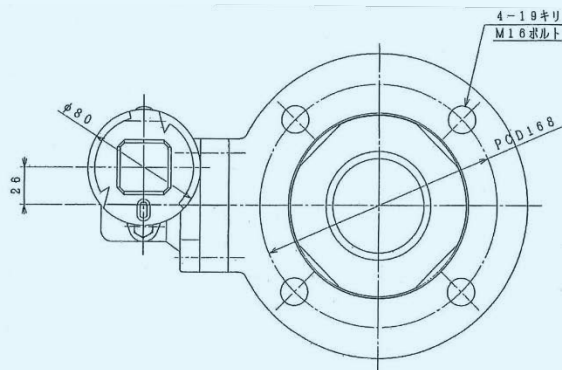
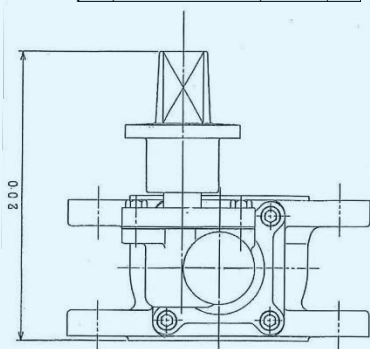
2種 (7.5K) ~4種 (16K) !

FCD製・内外面紛体塗装!

弁体材質は標準ABSで、ステンレス・砲金にも対応できます。

## 外径寸法

18	O リン グ	N B R	1
17	六角穴付止ねじ	SUS 304	1
16	キ ャ ッ プ	FCD450-10	1
15	ガ ス ケ ッ ト	V#6500	1
14	ウ オ ー ム 軸 押 え	C 3771	1
13	ア ダ プ タ ー	FCD450-10	1
12	ギ ャ ケ ー ス	FCD450-10	1
11	O リン グ	N B R	1
10	ウ オ ー ム 軸	C 6782 BD	1
9	O リン グ	N B R	1
8	軸	受 C 3604	1
7	O リン グ	N B R	2
6	ウ オ ー ム ホ イ ー ル	C 6782 BD	1
5	O リン グ	N B R	1
4	弁	座 N B R	2
3	弁	体 ABS樹脂	1
2	弁	座 受 C 3771	1
1	弁	箱 FCD450-10	1
品番	部 品 名	材 料	個 数



キャップ

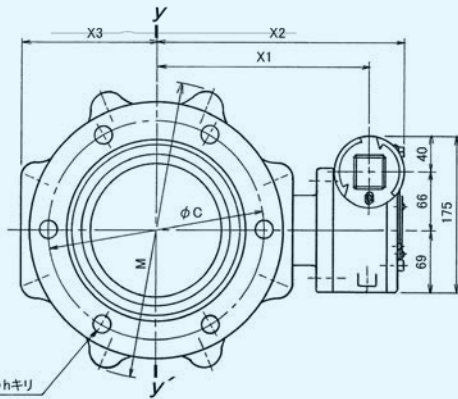
# キャップ式 補修弁 (Φ150X280H)



2種 (7.5K) ~4種 (16K) !

FCD製・内外面紛体塗装!

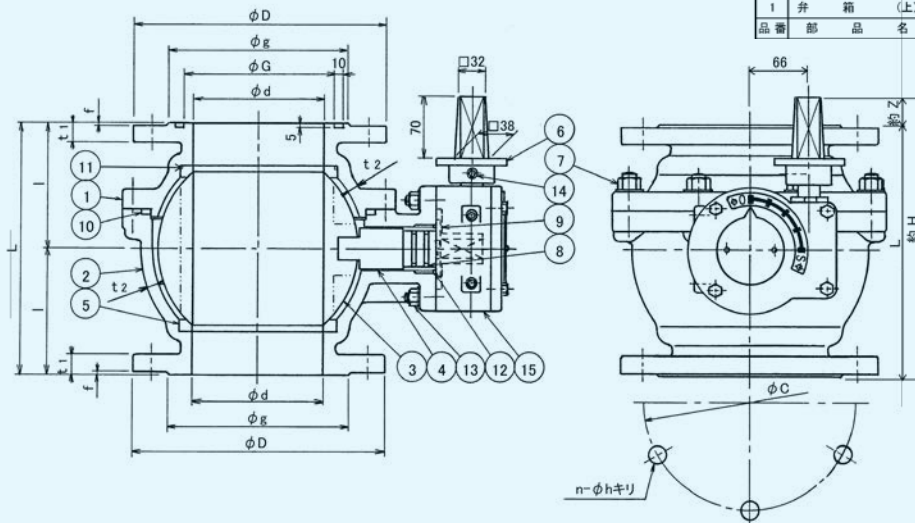
## 外径寸法



n-φhキリ  
上下フランジボルト穴位置は、y-y'を基準にして振り分ける。

呼び径	フランジ寸法																		
	d	L	D	e	C	n	h	φhキリ	t1	f	G	t2	f	X1	X2	X3	M	Z	H
150	150	280	290	204	247	8	19	M16	22	3	170	11	140	240	260	154	330	30	310
200	200	360	342	256	299	8	19	M16	23	3	220	13	180	285	325	195	418	—	350

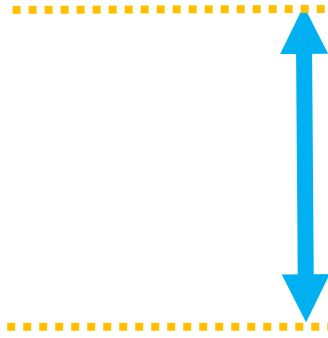
品番	部品名	材料	個数
15	操作機	KWG-100	1式
14	六角穴付止ねじ	SUS 304	1
13	挿込みボルト・ナット・座金	SUS 304	4式
12	Oリング	NBR	1
11	Oリング	NBR	1
10	Oリング	NBR	1
9	弁棒受	C3771	1
8	Oリング	NBR	2
7	挿込みボルト・ナット・座金	SUS 304	8式
6	キャップ	FCD450-10	1
5	弁箱 弁座	PTFE	2
4	弁棒	SUS 403	1
3	弁体	SUS 304	1
2	弁箱 (下)	FCD450-10	1
1	弁箱 (上)	FCD450-10	1



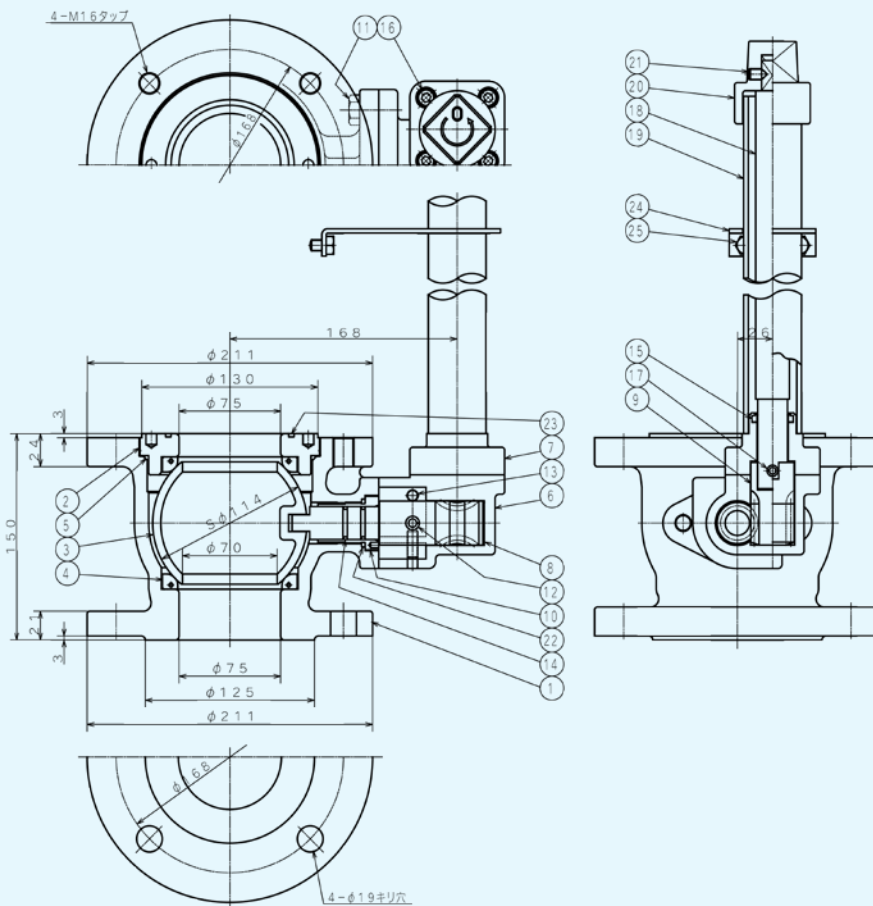
キャップ

# キャップ式補修弁 (地上式消火栓用) (Φ75X150H)

150



## 外径寸法



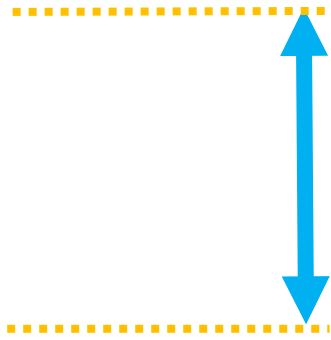
25	六角ボルト	SS400	2
24	支え板	SS400	1
23	Oリング	NBR	1
22	Oリング	NBR	1
21	六角穴付き止めねじ	SCM435	1
20	開閉キャップ	FC200	1
19	保護管	SGP	1
18	操作軸	SUS403	1
17	スプリングピン	S60CM	1
16	六角穴付きボルト	SCM435	4
15	ダストシール	NBR	1
14	Oリング	NBR	2
13	六角穴付き止めねじ	SUS304	2
12	スプリングピン	S60CM	1
11	六角ボルト	SWCH	2
10	軸受プッシュ	C3771B	1
9	開閉軸	C3771B	1
8	弁体軸	C3771B	1
7	ギヤケースカバー	FCD450	1
6	ギヤケース	FCD450	1
5	Oリング	NBR	1
4	弁座	PTFE	2
3	弁体	CAC406	1
2	弁座押え	FCD450	1
1	弁箱	FCD450	1
品番	部品名	材料	個数



キャップ

# キャップ式補修弁 (Φ200X360H)

360

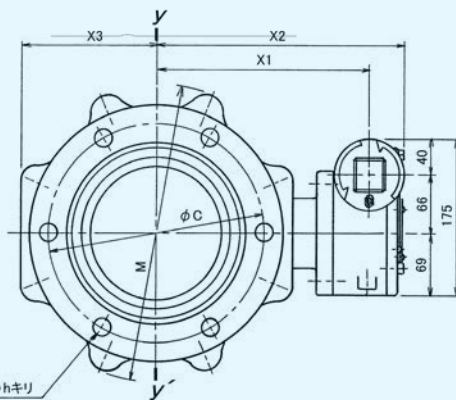


規格 (JWWA B 135) タイプ!

2種 (7.5K) ~4種 (16K) !

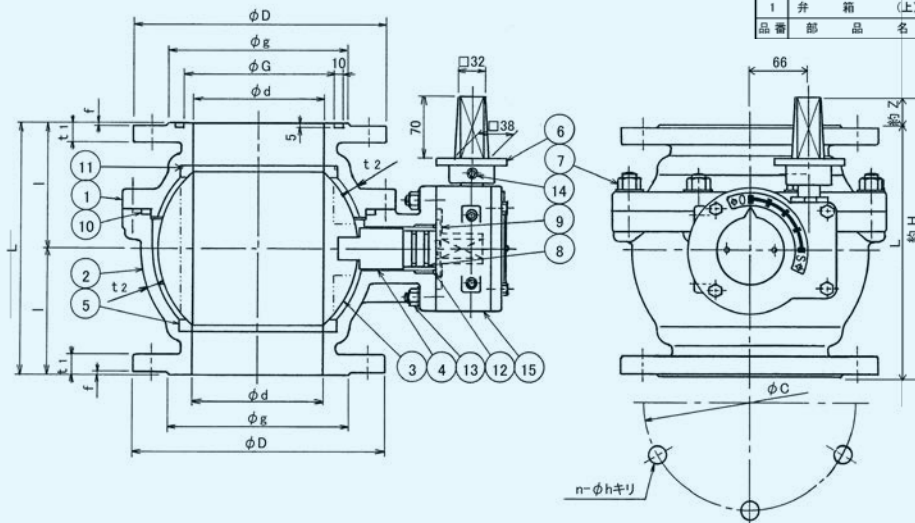
FCD製・内外面紛体塗装!

## 外径寸法



呼び径	d	L	フランジ寸法																
			D	e	C	n	h	φd	t1	f	G	t2	f	X1	X2	X3	M	Z	H
150	150	290	290	204	247	8	19	M16	22	3	170	11	140	240	260	154	330	30	310
200	200	360	342	256	299	8	19	M16	23	3	220	13	180	285	325	195	418	—	350

品番	部品名	材料	個数
15	操作機	KWG-100	1式
14	六角穴付止ねじ	SUS 304	1
13	挿込みボルト・ナット・座金	SUS 304	4式
12	オリング	NBR	1
11	オリング	NBR	1
10	オリング	NBR	1
9	弁棒受	C3771	1
8	オリング	NBR	2
7	挿込みボルト・ナット・座金	SUS 304	8式
6	キャップ	FCD450-10	1
5	弁箱 弁座	PTFE	2
4	弁棒	SUS 403	1
3	弁体	SUS 304	1
2	弁箱 (下)	FCD450-10	1
1	弁箱 (上)	FCD450-10	1

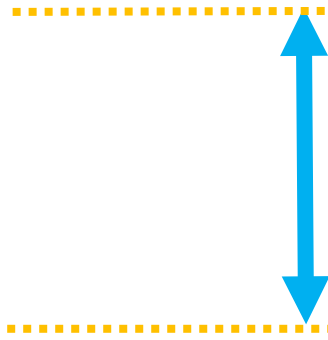


レバー

# ボール式補修弁

(Φ50X100H)

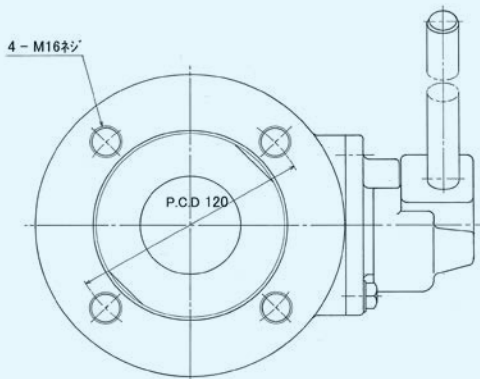
100



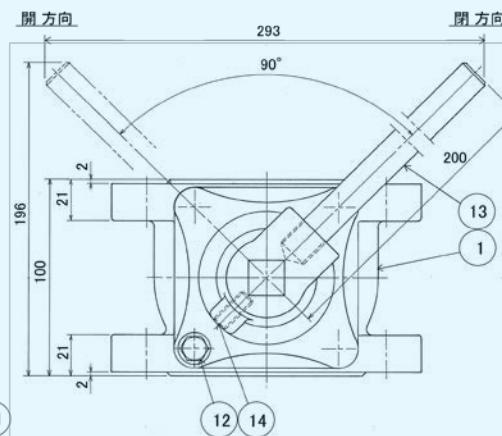
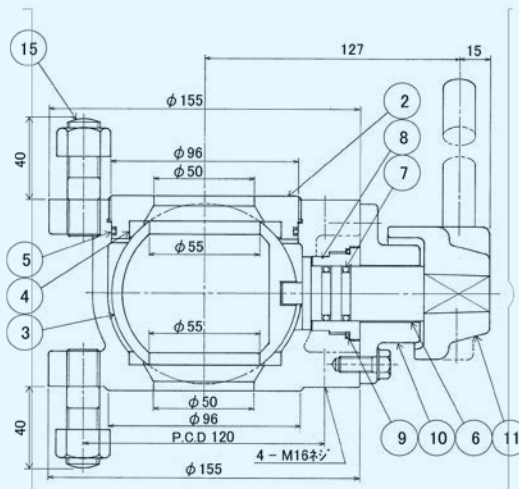
2種(7.5K)~4種(16K)!

FCD製・内外面粉体塗装!

## 外径寸法



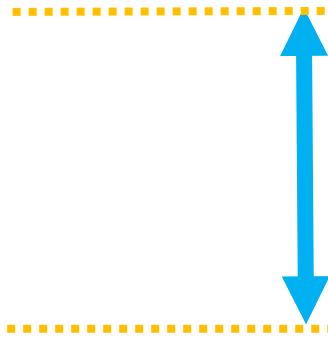
15	補込ボルト・ナット・座金	SUS 304	8式
14	六角穴付止ねじ	SUS 304	1
13	レバーハンドル	SUS 403	1
12	六角ボルト・座金	SUS 304	4式
11	キャップ	FCD450-10	1
10	ストップパ	FCD450-10	1
9	オリング	NBR	1
8	軸	受 C 3604	1
7	オリング	NBR	2
6	弁	棒 SUS 403	1
5	オリング	NBR	1
4	弁	座 PTFE	2
3	弁	体 CAC 406	1
2	弁	座 受 C 3771	1
1	弁	箱 FCD450-10	1
品番	部 品 名	材 料	個 数



レバー

# ボール式補修弁 (Φ75X100x150H)

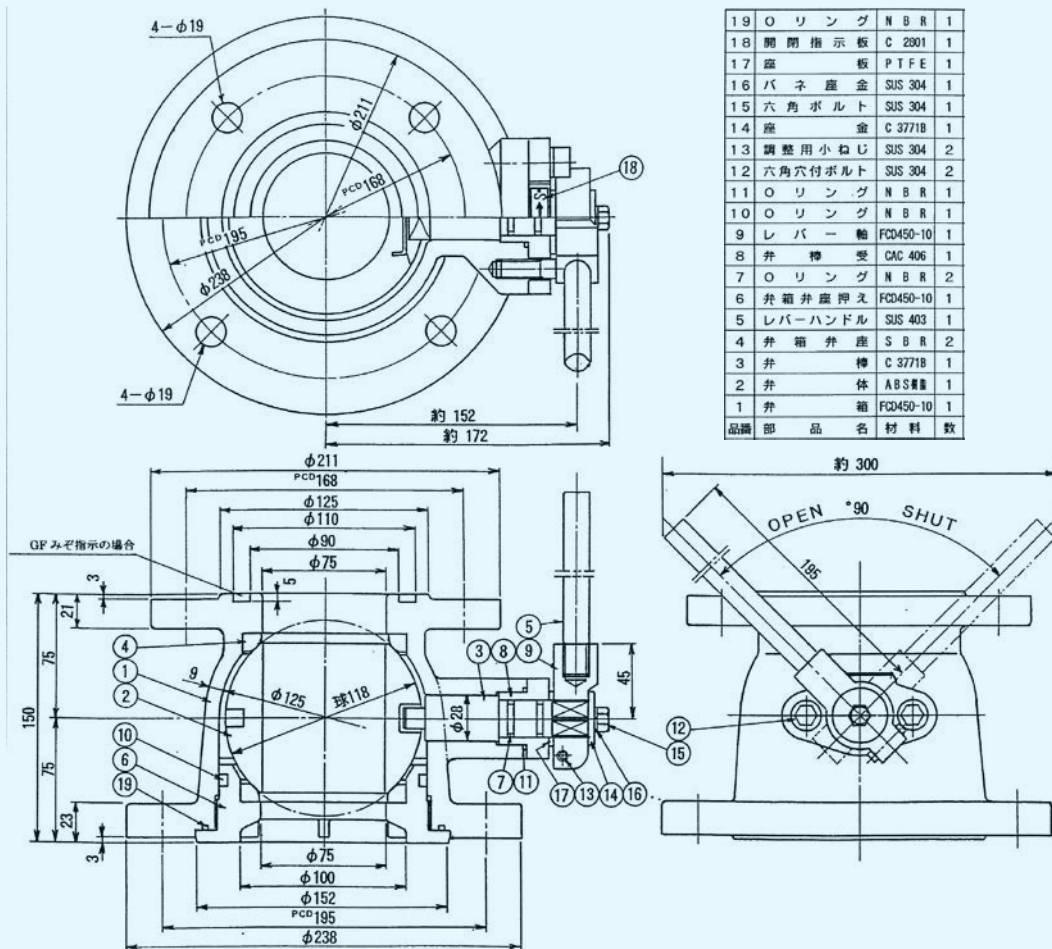
# 150



2種(7.5K)～4種(16K)!

FCD製・内外面粉体塗装!

## 外径寸法

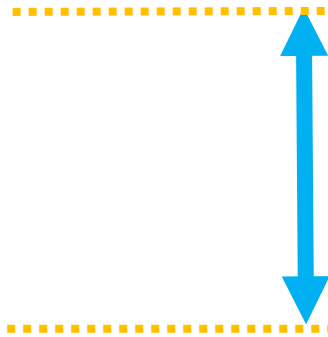


レバー

# ボール式補修弁

(Φ50X150H)

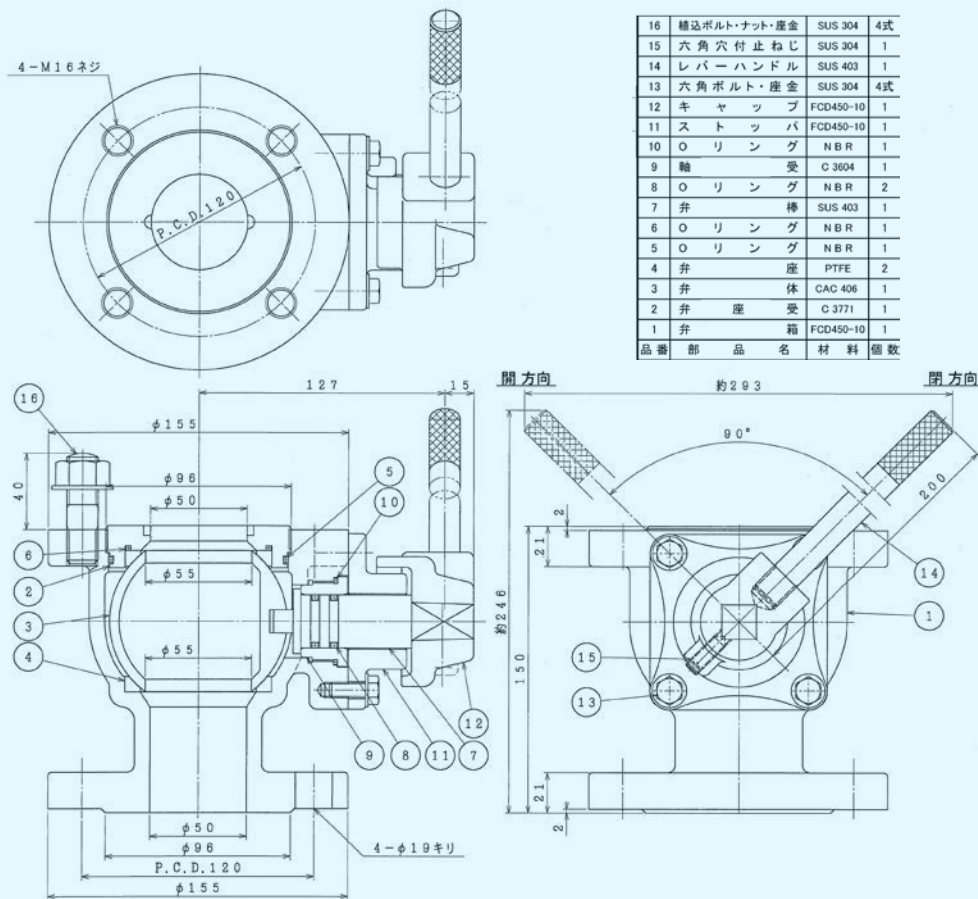
150



2種(7.5K)～4種(16K)!

FCD製・内外面粉体塗装!

## 外径寸法



キャップ

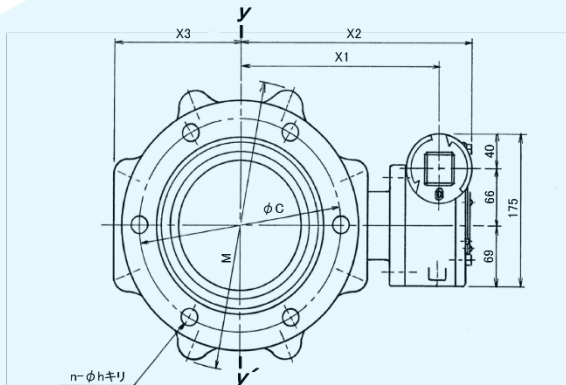
# キャップ式 補修弁 JWVA B 126 (Φ200x360H)



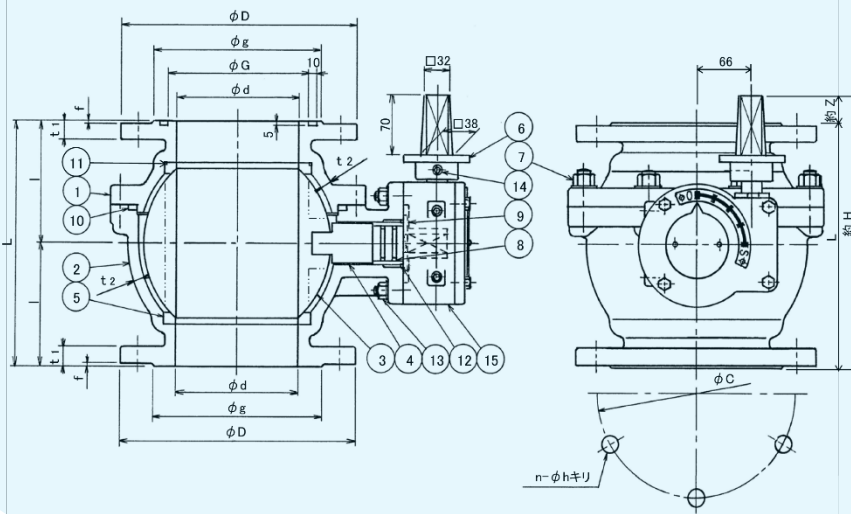
2種 (7.5K) ~4種 (16K) !

FCD製・内外面紛体塗装!

## 外径寸法



上下フランジボルト穴位置は、 $\gamma$ - $\gamma'$ を基準にして振り分ける。



呼び径	フランジ寸法																		
	d	L	D	g	C	n	h	ボルトの呼び	t1	f	G	t2	φ	X1	X2	X3	M	Z	H
150	150	280	290	204	247	6	19	M16	22	3	170	11	140	240	280	154	330	30	310
200	200	360	342	256	299	8	19	M16	23	3	220	13	180	285	325	195	418	-	350

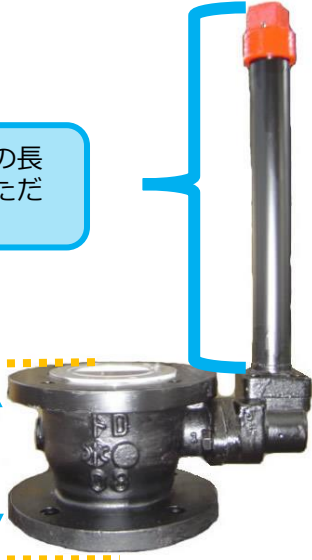
15	操 作 機	KWG-100	1式
14	六角穴付止ねじ	SUS 304	1
13	挿込みボルト・ナット・座金	SUS 304	4式
12	オ リ ン グ	N B R	1
11	オ リ ン グ	N B R	1
10	オ リ ン グ	N B R	1
9	弁 棒 受	C 3771	1
8	オ リ ン グ	N B R	2
7	挿込みボルト・ナット・座金	SUS 304	8式
6	キ ャ ッ プ	FCD450-10	1
5	弁 箱 弁 座	PTFE	2
4	弁 棒	SUS 403	1
3	弁 体	SUS 304	1
2	弁 箱 (下)	FCD450-10	1
1	弁 箱 (上)	FCD450-10	1
品番	部 品 名	材 料	個 数

地上式用

# キャップ式補修弁 (地上式消火栓用) (Φ75X150H)

開閉キャップの長さは御指示いただけます。

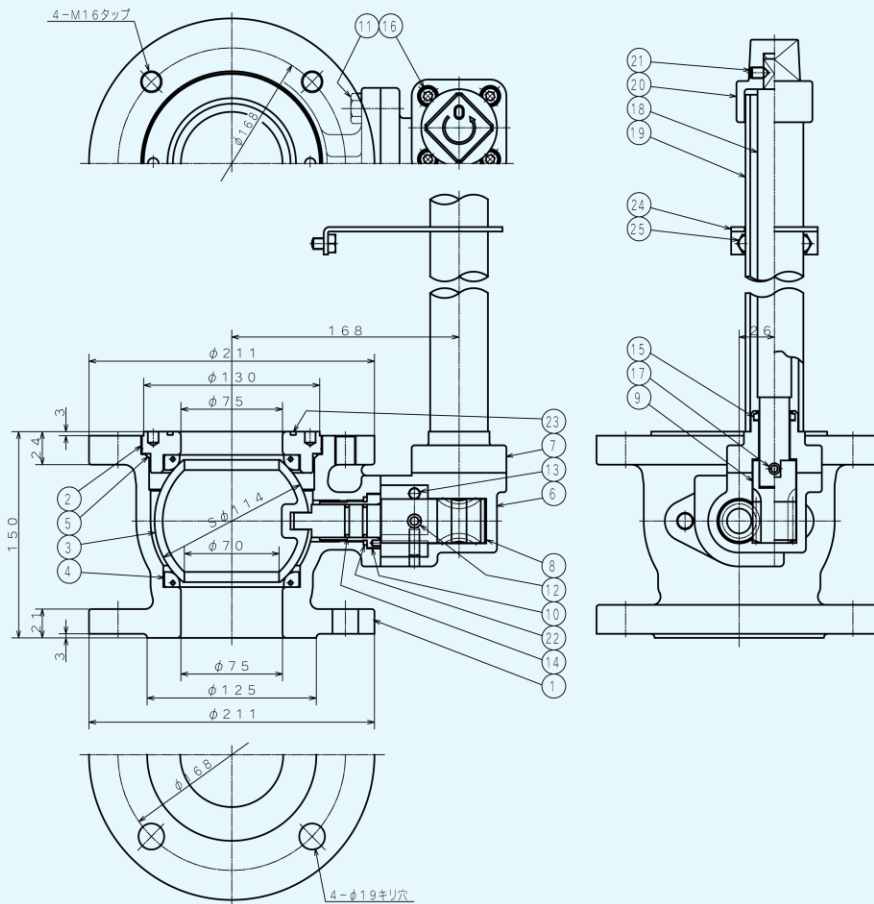
150



2種 (7.5K) ・ 3種 (10K) !

FCD ・ 内面粉体塗装 (標準) !

## 外径寸法



25	六角ボルト	SS400	2
24	支え板	SS400	1
23	Oリング	NBR	1
22	Oリング	NBR	1
21	六角穴付き止めねじ	SCM435	1
20	開閉キャップ	FCD200	1
19	保護管	SGP	1
18	操作軸	SUS403	1
17	スプリングピン	S60CM	1
16	六角穴付きボルト	SCM435	4
15	ダストシール	NBR	1
14	Oリング	NBR	2
13	六角穴付き止めねじ	SUS304	2
12	スプリングピン	S60CM	1
11	六角ボルト	SWCH	2
10	軸受プッシュ	C3771B	1
9	開閉軸	C3771B	1
8	弁体軸	C3771B	1
7	ギヤケースカバー	FCD450	1
6	ギヤケース	FCD450	1
5	Oリング	NBR	1
4	弁座	PTFE	2
3	弁体	CAC406	1
2	弁座押え	FCD450	1
1	弁箱	FCD450	1
品番	部品名	材料	個数

キャップ

# キャップ式補修弁 JWWA B 126 (Φ75X200H)

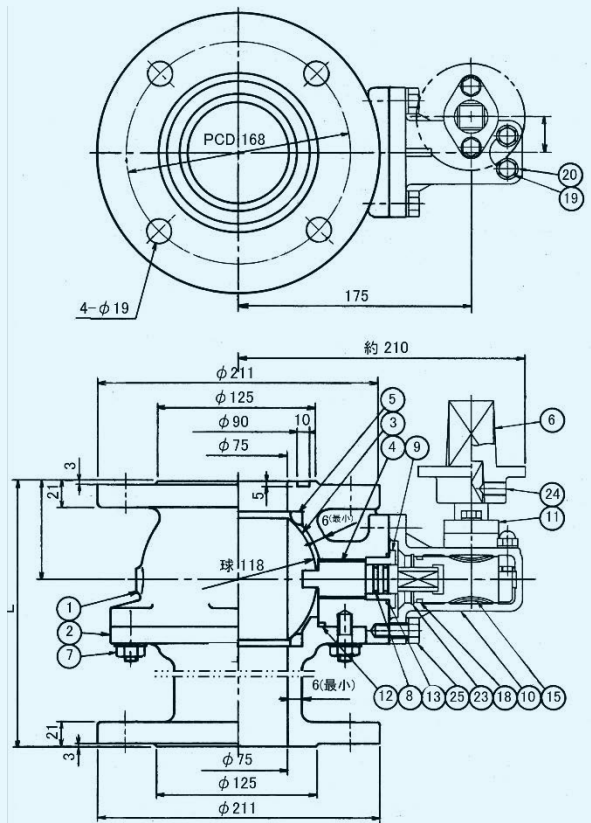
200

規格 (JWWA B 135) タイプ!

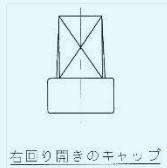
2種 (7.5K) ~4種 (16K) !

FCD製・内外面粉体塗装!

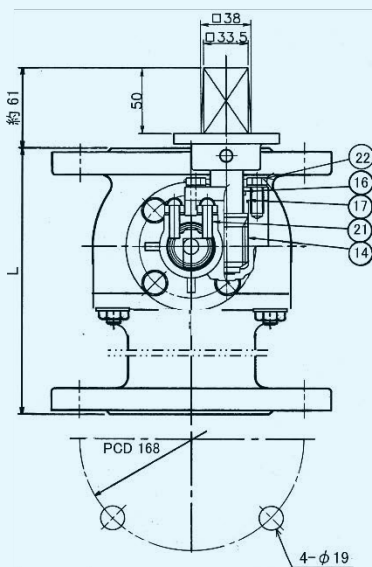
## 外径寸法



この図面はΦ75x200H~400Hです。



面間 L
200 L
250 L
300 L
400 L



25	六角ボルト・座金	SUS 304	4
24	六角穴付止ねじ	SUS 304	1
23	C形穴用止輪	SUS 304	1
22	六角ボルト・座金	SUS 304	2
21	六角穴付止ねじ	SCS 435	2
20	シールワッシャ	市販品	2
19	六角袋ナット	SUS 304	2
18	Oリング	NBR	1
17	Oリング	NBR	1
16	Oリング	NBR	1
15	ウォームホイール	C 6782 B	1
14	ウォーム輪	SUS 403	1
13	Oリング	NBR	1
12	Oリング	NBR	1
11	押えフランジ	FCD450-10	1
10	ギアケース	FCD450-10	1
9	弁棒受	C 3604 B	1
8	Oリング	NBR	2
7	横込みボルト・ナット・座金	SUS 304	4
6	キャップ	FCD450-10	1
5	弁箱弁座	SBR	2
4	弁棒	C 3771 B	1
3	弁体	ABS樹脂	1
2	弁箱 (B)	FCD450-10	1
1	弁箱 (A)	FCD450-10	1
品番	部品名	材料	個数

レバー

# ボール式 補修弁 JWWA B 126 (Φ75X200H)

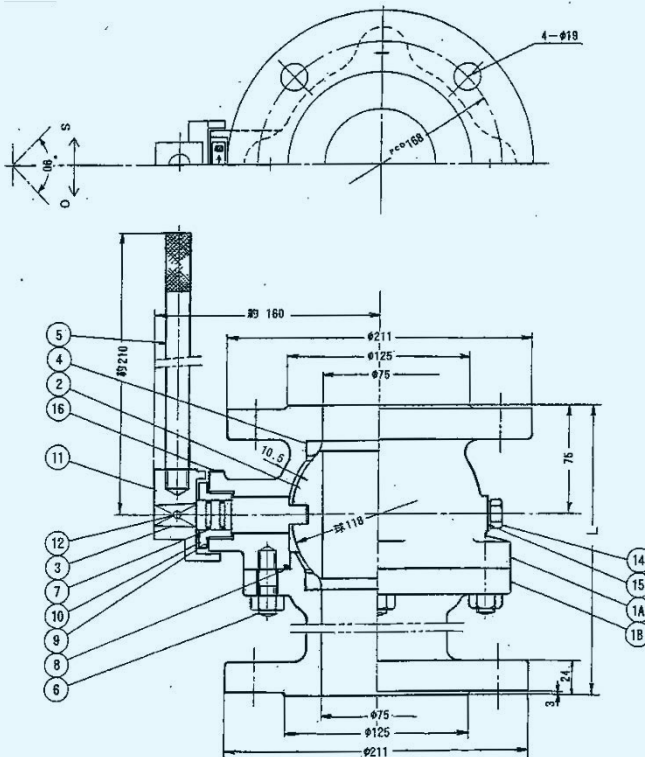
200

規格 (JWWA B 135) タイプ!

2種 (7.5K) ~4種 (16K) !

FCD製・内外面粉体塗装!

## 外径寸法



型番	L
T-302la	200
T-302lb	250
T-302lc	300
T-302ld	400

1A	弁箱 (上)	FCD450-10	1
1B	弁箱 (下)	FCD450-10	1
2	弁体	ABS樹脂	1
3	弁棒	C3771B	1
4	弁座	SBR	2
5	レバーハンドル	SUS403	1
6	挿込みボルト・ナット	SUS304	4s
7	オリング	NBR	2
8	オリング	NBR	1
9	オリング	NBR	1
10	弁棒受	C3604B	1
11	ストッパー	FC200	1
12	テーパピン	C3604B	1
14	案内軸	C3604B	1
15	オリング	NBR	1
16	開閉指示板	C2801	1

この図面はΦ75x200H~400Hです。



キャップ

# ボール式 補修弁 JWWA B 126 (Φ75X150H)



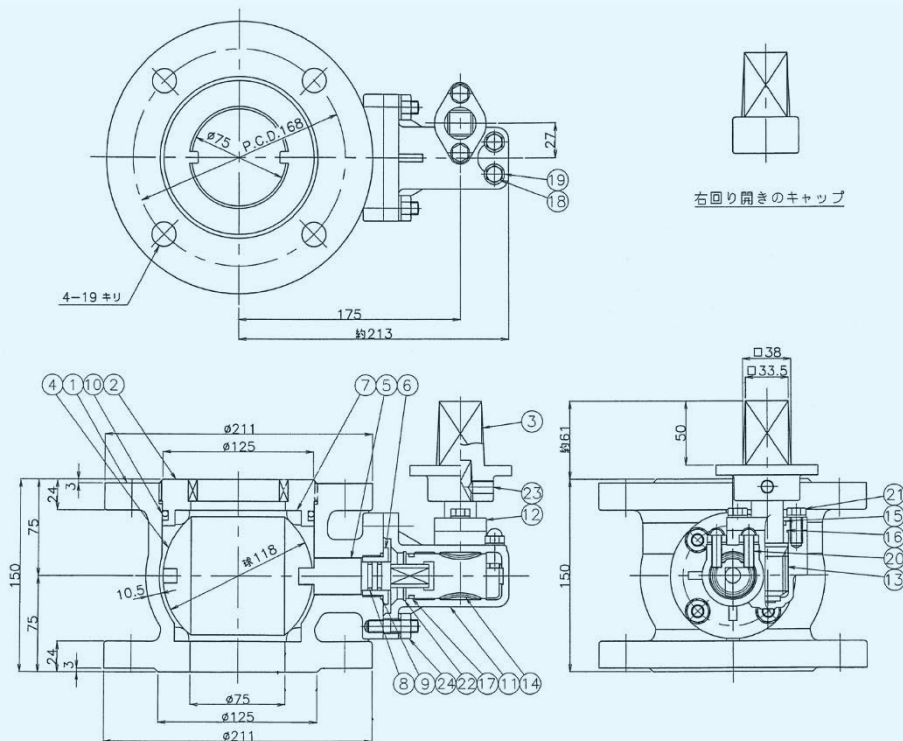
規格 (JWWA B 135) タイプ!

2種 (7.5K) ~4種 (16K) !

FCD製・内外面紛体塗装!

弁体材質は標準ABSで、ステンレス・砲金にも対応可能です。

## 外径寸法



右回り開きのキャップ

24	補込みボルト・ナット・座金	SUS 304	4
23	六角穴付止ねじ	SUS 304	1
22	C形穴用止輪	SUS 304	1
21	六角ボルト・座金	SUS 304	2
20	六角穴付止ねじ	SCS 435	2
19	シールワッシャ	市販品	2
18	六角袋ナット	SUS 304	2
17	リング	NBR	1
16	リング	NBR	1
15	リング	NBR	1
14	ウォームホイール	C 6782 B	1
13	ウォーム軸	SUS 403	1
12	押えフランジ	FCD450-10	1
11	ギアケース	FCD450-10	1
10	リング	NBR	1
9	リング	NBR	1
8	リング	NBR	2
7	弁箱 弁座	SBR	2
6	弁棒 受	C 3604 B	1
5	棒	C 3771 B	1
4	弁体	ABS樹脂	1
3	キャップ	FCD450-10	1
2	弁座 押え	FCD450-10	1
1	弁箱	FCD450-10	1
品番	部品名	材料	個数

キャップ

# キャップ式 補修弁 JWWA B 126 (Φ100X200H~400H)

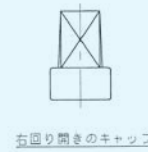
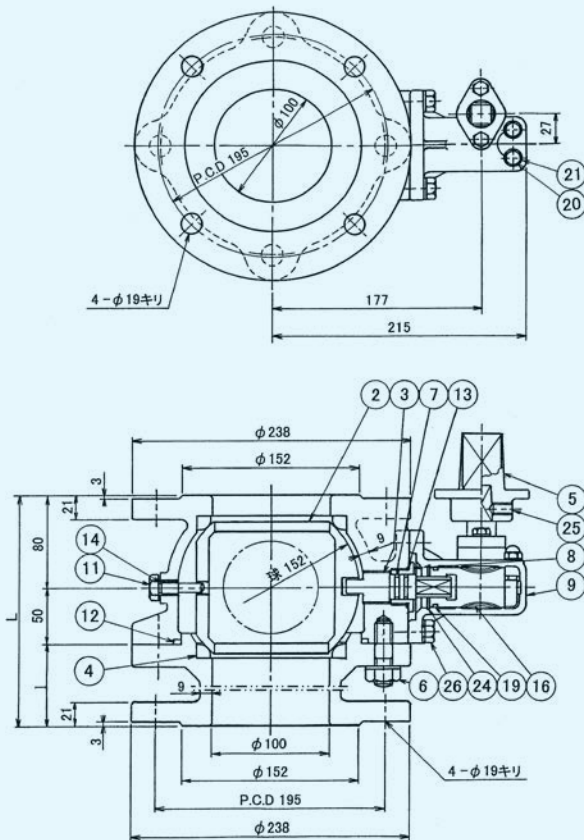


規格 (JWWA B 135) タイプ!

2種 (7.5K) ~4種 (16K) !

FCD製・内外面粉体塗装!

## 外径寸法



面間 L	I
200 L	70
250 L	120
300 L	170
400 L	270

26	六角ボルト・産金	SUS 304	4S
25	六角穴付止めねじ	SUS 304	1
24	C形穴用止め輪	SUS 304	1
23	六角ボルト・産金	SUS 304	2S
22	六角穴付止めねじ	SCM 435	2
21	シールワッシャ	市販品	2
20	六角袋ナット	SUS 304	2
19	オリング	NBR	1
18	オリング	NBR	1
17	オリング	NBR	1
16	ウォームホイール	C 6782 B	1
15	ウォーム軸	SUS 403	1
14	オリング	NBR	1
13	オリング	NBR	1
12	オリング	NBR	1
11	センターボルト	C 3604 B	1
10	押えフランジ	FCD450-10	1
9	ギアケース	FCD450-10	1
8	弁棒受	C 3604 B	1
7	オリング	NBR	2
6	挿込ボルト・ナット・産金	SUS 304	4S
5	キャップ	FCD450-10	1
4	弁箱産	SBR	2
3	弁棒	C 3771 B	1
2	弁体	CAC 406	1
1B	弁箱 (B)	FCD450-10	1
1A	弁箱 (A)	FCD450-10	1
品番	部品名	材料	個数

この図面はΦ100x200H~400Hです。

レバー

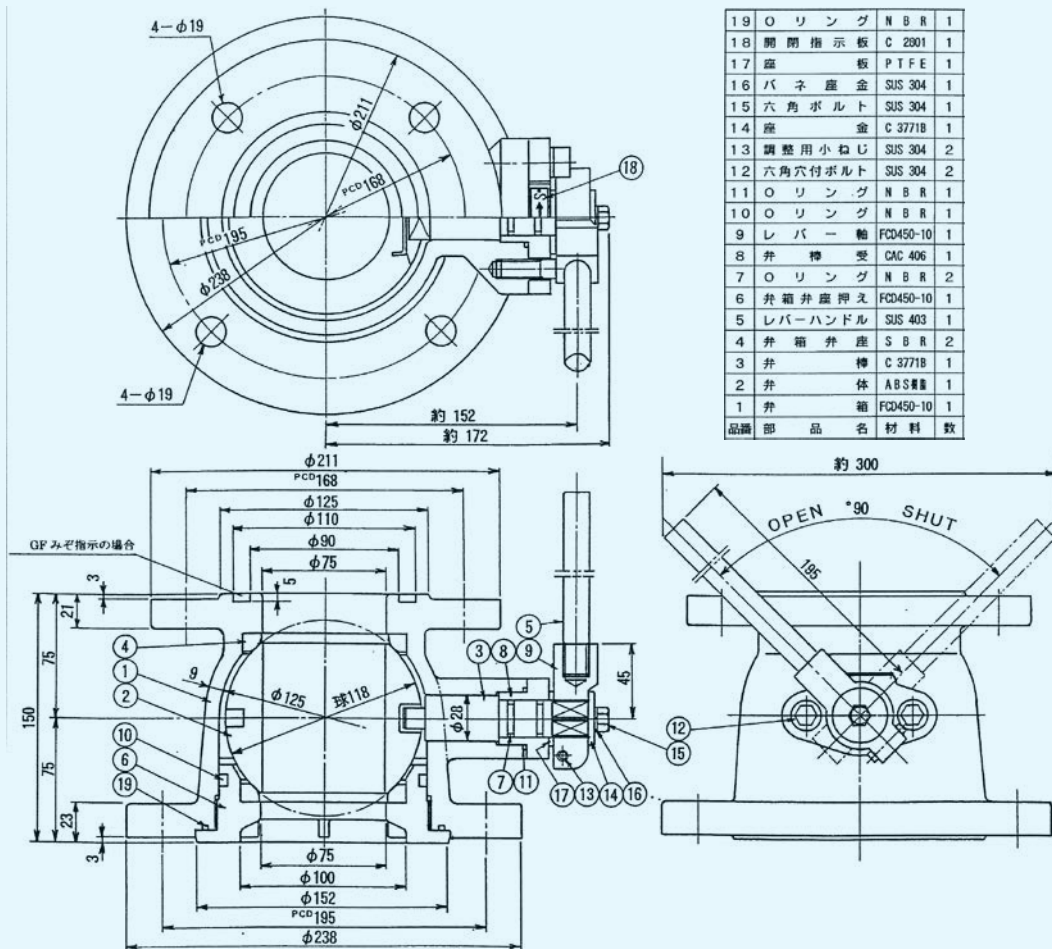
# ボール式補修弁 (Φ75X100x150H)



2種(7.5K)～4種(16K)!

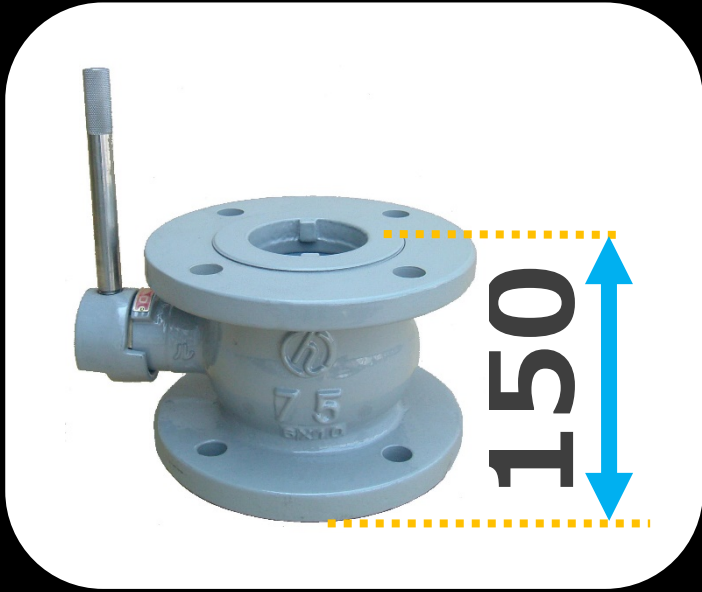
FCD製・内外面紛体塗装!

## 外径寸法



レバー

# ボール式 補修弁 JWWA B 135 (Φ75X150H)



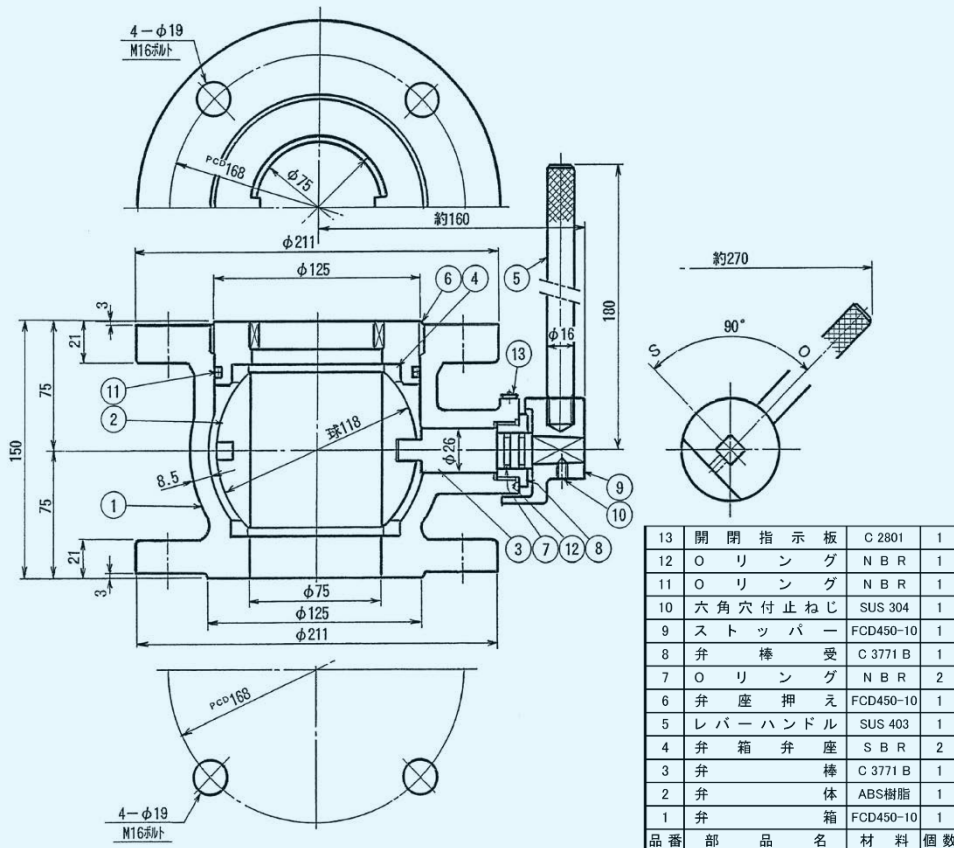
規格 (JWWA B 135) タイプ!

2種 (7.5K) ~4種 (16K) !

FCD製・内外面紛体塗装!

弁体材質は標準ABSで、ステンレス・砲金にも対応できます。

## 外径寸法



レバー

# ボール式 補修弁 JWWA B 135 (Φ75X100H)



規格 (JWWA B 135) タイプ!

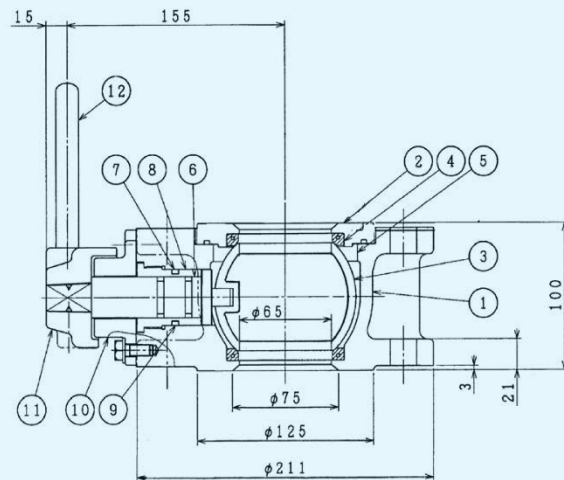
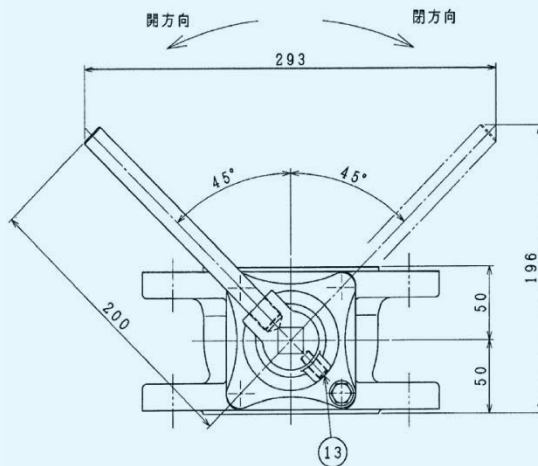
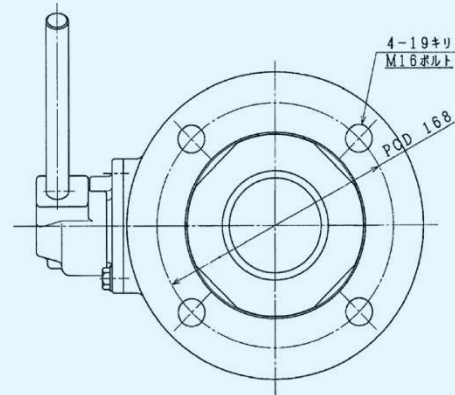
2種 (7.5K) ~4種 (16K) !

FCD製・内外面紛体塗装!

弁体材質は標準ABSで、ステンレス・砲金にも対応できます。

## 外径寸法

13	六角穴付止ねじ	SUS 304	1
12	レバーハンドル	SUS 403	1
11	キャップ	FCD450-10	1
10	ストッパー	FCD450-10	1
9	オリング	NBR	1
8	軸	受 C 3604	1
7	オリング	NBR	2
6	弁	棒 SUS 403	1
5	オリング	NBR	1
4	弁	座 NBR	2
3	弁	体 CAC 406	1
2	弁	座 受 C 3771	1
1	弁	箱 FCD450-10	1
品番	部品名	材料	個数



レバー

# ボール式 補修弁 JWWA B 126 (Φ100X200H)

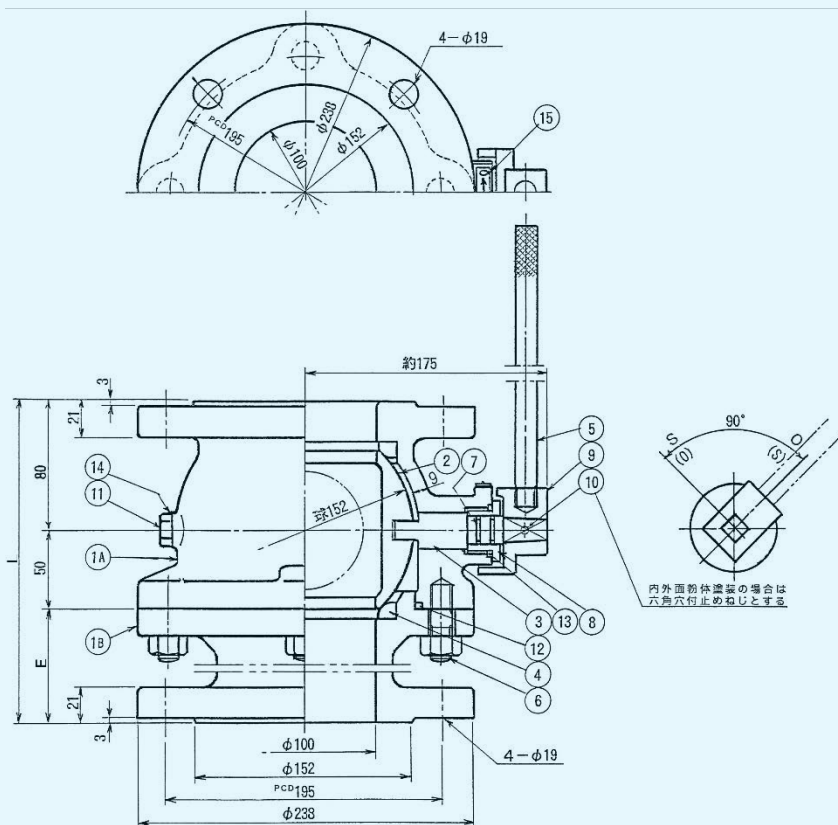


規格 (JWWA B 135) タイプ!

2種 (7.5K) ~4種 (16K) !

FCD製・内外面紛体塗装!

## 外径寸法



L	E
200	70
250	120
300	170
400	270

15	開閉指示板	C 2801	1
14	Oリング	S B R	1
13	Oリング	S B R	1
12	Oリング	S B R	1
11	センターボルト	C 3604B	1
10	六角穴付止めねじ	SUS 304	1
9	ストッパー	FCD450-10	1
8	弁棒受	C 3604B	1
7	Oリング	S B R	2
6	挿込ボルト・ナット・座金	SUS 304	4
5	レバーハンドル	SUS 403	1
4	弁座	S B R	2
3	弁棒	C 3771 B	1
2	弁体	CAC 406	1
1B	弁箱 (B)	FCD450-10	1
1A	弁箱 (A)	FCD450-10	1
品番	部品名	材料	個数

この図面はΦ100x200H~400Hです。

Φ50

# ボール式補修弁

## (Φ50X100H)

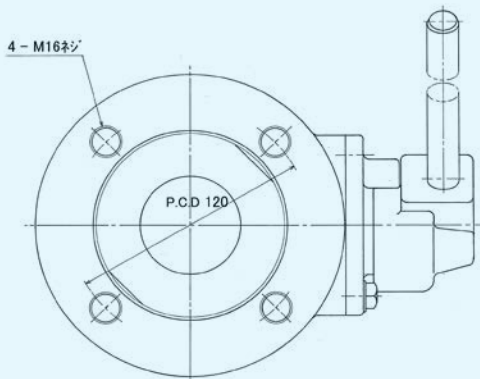
100



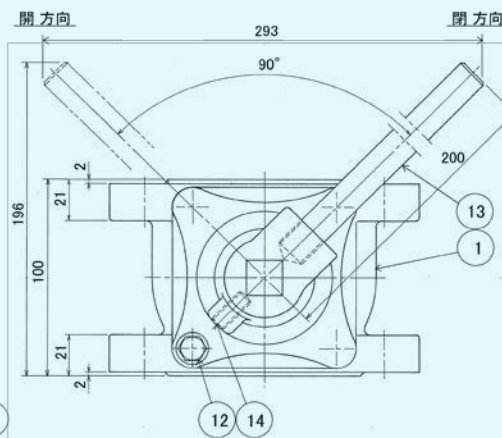
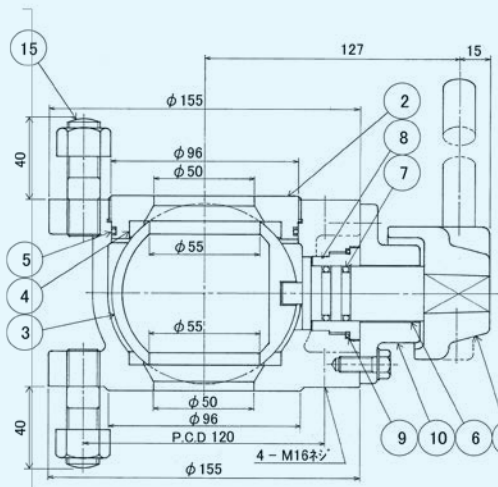
2種(7.5K)～4種(16K)!

FCD製・内外面紛体塗装!

### 外径寸法



15	補込ボルト・ナット・座金	SUS 304	8式
14	六角穴付止ねじ	SUS 304	1
13	レバーハンドル	SUS 403	1
12	六角ボルト・座金	SUS 304	4式
11	キャップ	FCD450-10	1
10	ストップパ	FCD450-10	1
9	オリング	NBR	1
8	軸	受 C 3604	1
7	オリング	NBR	2
6	弁	棒 SUS 403	1
5	オリング	NBR	1
4	弁	座 PTFE	2
3	弁	体 CAC 406	1
2	弁	座 受 C 3771	1
1	弁	箱 FCD450-10	1
品番	部 品 名	材 料	個 数



Φ50

# ボール式補修弁

## (Φ50X150H)

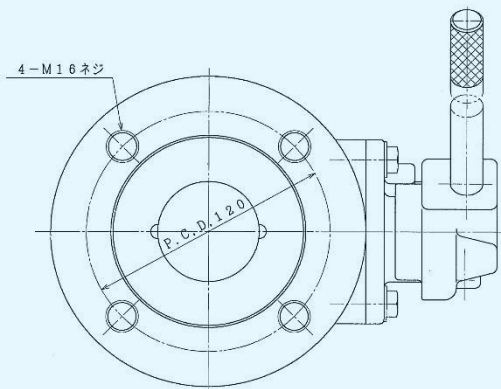
150



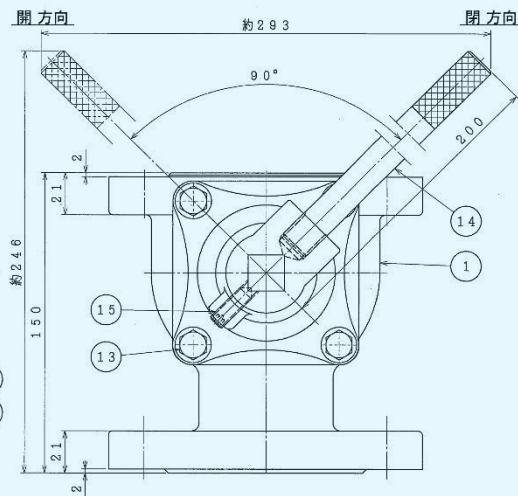
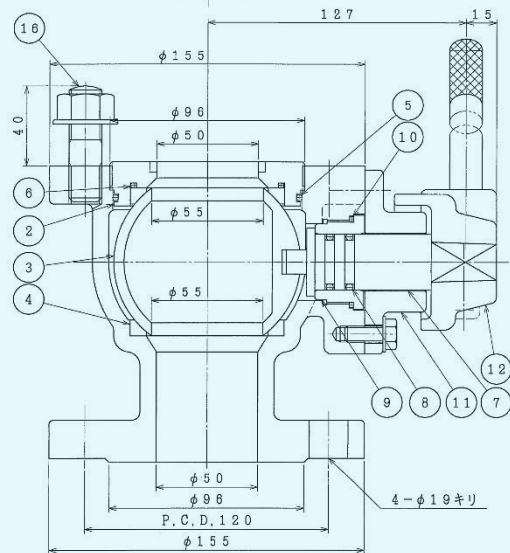
2種(7.5K)～4種(16K)!

FCD製・内外面紛体塗装!

### 外径寸法



16	挿込ボルト・ナット・座金	SUS 304	4式
15	六角穴付止ねじ	SUS 304	1
14	レバーハンドル	SUS 403	1
13	六角ボルト・座金	SUS 304	4式
12	キャップ	FCD450-10	1
11	ストップパ	FCD450-10	1
10	オリング	NBR	1
9	軸受	C 3604	1
8	オリング	NBR	2
7	弁棒	SUS 403	1
6	オリング	NBR	1
5	オリング	NBR	1
4	弁座	PTFE	2
3	弁体	CAC 406	1
2	弁座受	C 3771	1
1	弁箱	FCD450-10	1
品番	部品名	材料	個数





等 圧

# TO トーアツ補修弁

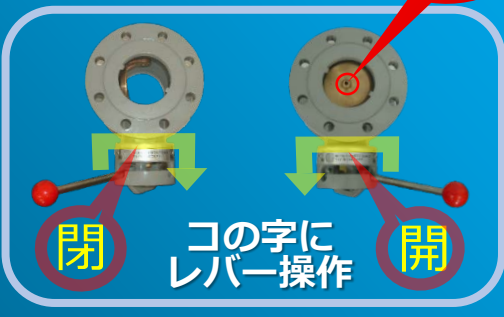
(Φ75~Φ200・2種~5種)

トーアツ補修弁  
Φ200 × 200H

200



等圧孔



高圧力でもレバー操作が軽々！

弁開閉時の弁座摩耗が抑制され長期使用が可能！

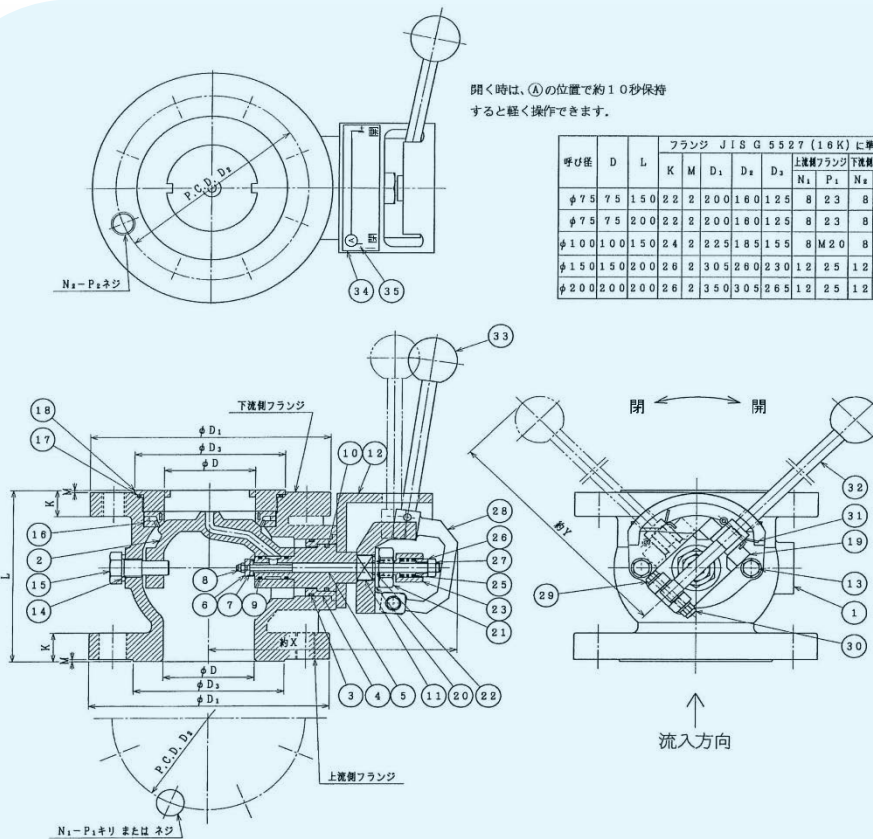
特殊弁体構造により、Φ200でも高さ200Hを実現！

弁体に等圧孔を設けてあり操作レバーをワンタッチで「上流側圧力と下流側圧力」を同圧（等圧）にして弁の開閉を行えるため軽快な操作が可能です。

呼び径(Φ) × 高さ比較 (H) 【弊社比較】

トーアツ補修弁	ボール式補修弁
Φ75 × 100	Φ75 × 100
Φ75 × 150	Φ75 × 150
Φ100 × 150	Φ100 × 200
Φ150 × 200	Φ150 × 280
Φ200 × 200	Φ200 × 360

## 外径寸法



呼び径	D	L	フランジ J18 G 5527 (16K) に準じる														
			K	M	D <sub>1</sub>	D <sub>2</sub>	D <sub>3</sub>	上流側フランジ		下流側フランジ		X	Y				
									N <sub>1</sub>	P <sub>1</sub>	N <sub>2</sub>	P <sub>2</sub>					
φ75	75	150	2.2	2	200	180	12.5	8	2.3	8	M20	210	25.5				
φ75	75	200	2.2	2	200	180	12.5	8	2.3	8	M20	210	25.5				
φ100	100	150	2.4	2	225	185	15.5	8	M20	8	M20	220	25.5				
φ150	150	200	2.6	2	305	280	23.0	12	2.5	12	M22	285	30.5				
φ200	200	200	2.6	2	350	305	26.5	12	2.5	12	M22	340	35.0				

35	バーカービス	C3604	2
34	銘板	AIP	1
33	レバー握部	合成樹脂	1
32	レバー	SUS304	1
31	割ピン	SUS304	1
30	ナイロンナット	SUS304+樹脂	1
29	六角ボルト	SUS304	1
28	レバー頭部	FCD450-10	1
27	六角ナット	SUS304	1
26	パネ押え	C3604	1
25	パネ	SUS304	1
24	—	—	—
23	パッキン押え	C3604	1
22	パッキン	TFE 若干	
21	六角ナット	C3604	1
20	座	SUS304	1
19	ハンドル頭部	FC200	1
18	弁座押え	FCD450-10	1
17	オリング	NBR	1
16	弁座	SBR	1
15	副軸	SUS304	1
14	ガスケット	V46500	1
13	六角ボルト	SUS304	2
12	弁棒押え	FCD450-10	1
11	主弁棒	C3604	1
10	オリング	NBR	1
9	オリング	NBR	2
8	ナイロンナット	SUS304+樹脂	1
7	補助弁	SBR	1
6	補助弁体	SUS304	1
5	補助弁棒	SUS304	1
4	ブッシュ	合成樹脂	1
3	オリング	NBR	1
2	弁	CAC406	1
1	弁箱	FCD450-10	1
品番	部品名	材料	個数

この図面はΦ75~Φ200です。

# TO トーアツ補修弁

等 圧

7.5K~20K

Φ75~Φ200



安心・安全・確実な開閉操作！



弁体に「等圧孔」を設けて、上流側と下流側の圧を同圧にし、軽快な開閉操作が可能です。



弁体等の構造を変えることで、高さ寸法がΦ200でも200Hを実現！

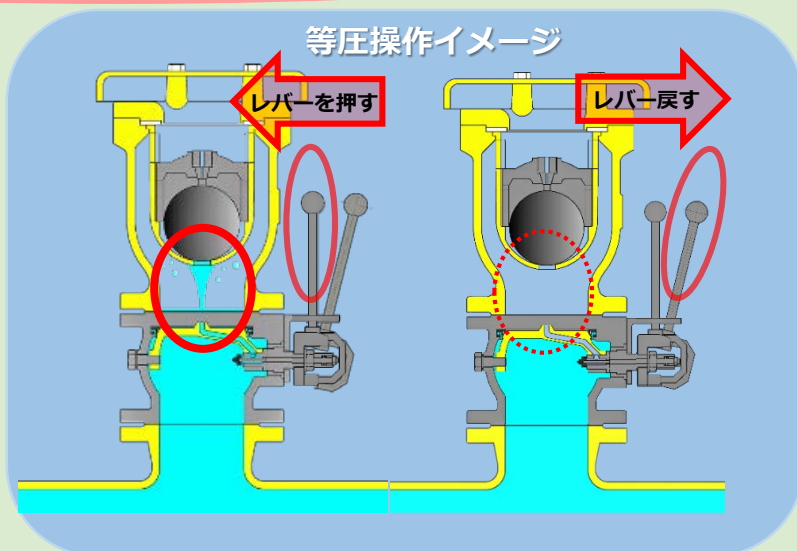


## オンリーワン補修弁！

約10秒で補修弁の上流側と下流側を等圧（同圧）に！

## トーアツ補修弁にしかできない！

レバー式補修弁でΦ200、20Kの現場でもレバー操作、楽々！



# ARFフランジ角度修傾継手

## Φ75～Φ150



0°～8°を容易にレベル補正!

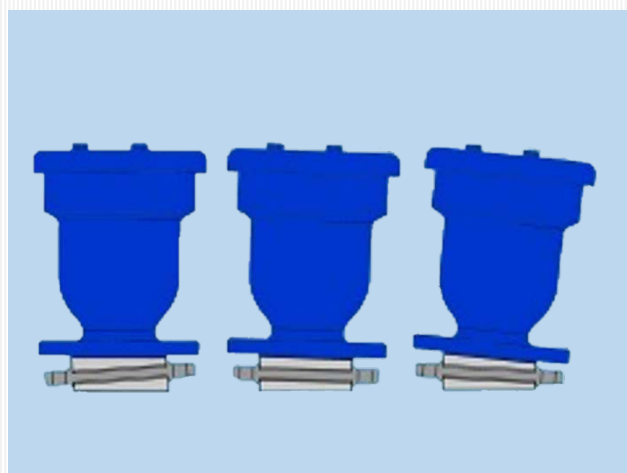
H=50mm (本体: FCD・内外面粉体塗装)!

呼び径: Φ75、Φ100、Φ150

専用継手材 (ボルトナットワッシャー等) 付!

ARF修傾継手は、補修弁と空気弁 (地下式消火栓) 等との間に取付けて、角度0°～8°のレベルを補正するものです。

### 空気弁に取付けたイメージ図

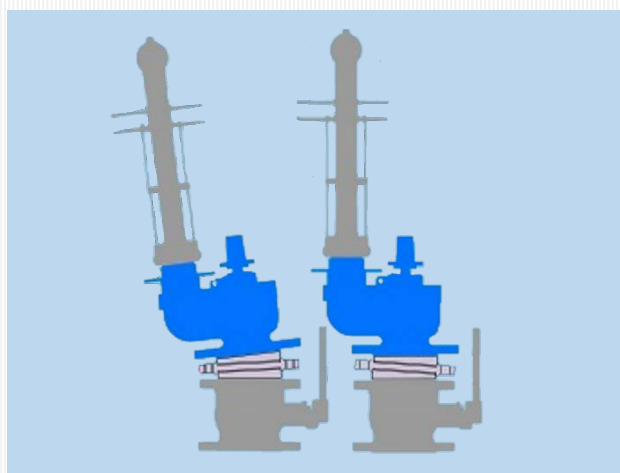


動画

ホームページにて動画を紹介しています。

[https://www.youtube.com/watch?time\\_continue=3&v=bYc5f8QScck&feature=emb\\_title](https://www.youtube.com/watch?time_continue=3&v=bYc5f8QScck&feature=emb_title)

### 地下式消火栓に取付けたイメージ図



動画

ホームページにて動画を紹介しています。

[https://www.youtube.com/watch?v=yt-LPHQXL8I&feature=emb\\_title](https://www.youtube.com/watch?v=yt-LPHQXL8I&feature=emb_title)

上下の補修板を回転させることにより「0°～8°」レベル補正を容易に行うことができます。

# ギア式 バタフライフロート弁



LD型バタフライフロート弁



LD-W型 2重レバー式  
バタフライフロート弁

## 使用圧力範囲

呼び径:40A~150A

流入圧力 +0~0.98MPa(+0~10kgf/cm<sup>2</sup>)

呼び径:200A~

流入圧力 +0~0.49MPa(+0~5kgf/cm<sup>2</sup>)

## 特 徴

・高耐久性！

・ウォーターハンマー防止！

・流入管にとらわれず設置可能！

・弁パッキンの交換が簡単！

・フロート材質=SUS316！

・施工費が安価！

・完全な止水効果！

・異物除去が簡単！

H.W.Lの調整が簡単！

レバー角度の変更が可能！

# バタフライフロート弁 (キャビテーション低減型) Φ40～



・キャビテーション低減装置により、  
音・振動・浸食が低減！

## 使用圧力範囲

呼び径:40A～150A

流入圧力 +0～0.98MPa(+0～10kgf/cm<sup>2</sup>)

呼び径:200A～

流入圧力 +0～0.49MPa(+0～5kgf/cm<sup>2</sup>)

## 特徴

・高耐久性！

・ウォーターハンマー防止！

・流入管にとらわれず設置可能！

・弁パッキンの交換が簡単！

・フロート材質はSUS316製！

・施工費が安価！

・完全な止水効果！

・遺物除去が簡単！

・H・W・L の調整が簡単！

・レバー角度の変更が簡単！

# DCレギュラーオートバルブ $\Phi 40 \sim \Phi 400$



- ・水量の変化に素早く対応！
- ・長期にわたり安定した性能を発揮！

呼び径	40A以上（呼び径40～400A）
適用流体	上水道、工業用水、農業用水、etc
使用圧力	0.10～1.568MPa {1～16Kgf/cm <sup>2</sup> }
最大使用流量	3m/s
フランジ規格	5K、7.5 K、10 K、16 K
標準塗装	本体内外面 水道用エポキシ樹脂粉体塗装

## 特 徴

- ・ 水 圧 の み で 作 動 ！
- ・ ウォーターハンマーの抑止！
- ・ 流出側水圧を現場で容易に調整可能！
- ・ 主弁の円滑作動性、耐摩耗腐食性、耐圧性が高い！
- ・ 主 弁 の 開 度 表 示 付 ！
- ・ 送水量ゼロ時は、弁を完全閉止！
- ・ 多 目 的 制 御 が 可 能 ！
- ・ 点 検 ・ 分 解 ・ 修 理 等 が 容 易 ！

# DC-Mi 小流量対応型減圧弁

Φ50～Φ100



オールステンレス製

Φ150～Φ400



FCD製

SCS13製：Φ50～Φ100！

FCD製：Φ150～Φ400！

- ・ 最小給水人口1人から！
- ・ 最大消火用流量まで対応！

呼び径50～100A	弁箱・弁蓋：SCS13、FCD450粉体塗装 その他：SUS304、SCS13（止水部分、一部のボルトを除く）
呼び径150～400A	弁箱・弁蓋：FCD450粉体塗装 その他：SUS304、SCS13（止水部分、一部のボルトを除く）

## 特 徴

- ・ 小規模水道専用として開発！
- ・ 主弁・副弁のダブル機能！
- ・ 水圧のみで作動！
- ・ ウォーターハンマーの抑止！
- ・ 流出側水圧を現場で容易に調整可能！
- 長時間の使用に耐えるパイロット弁構造！
- 主弁の円滑作動性、耐摩耗腐食性、耐圧性が高い！
- 主弁の開度表示付！
- 送水量ゼロ時は、弁を完全閉止！
- ・ 多目的制御が可能！
- ・ 小流量用の副弁が外付けの為、点検、分解、修理等が容易！

120H

# 異形両フランジ短管

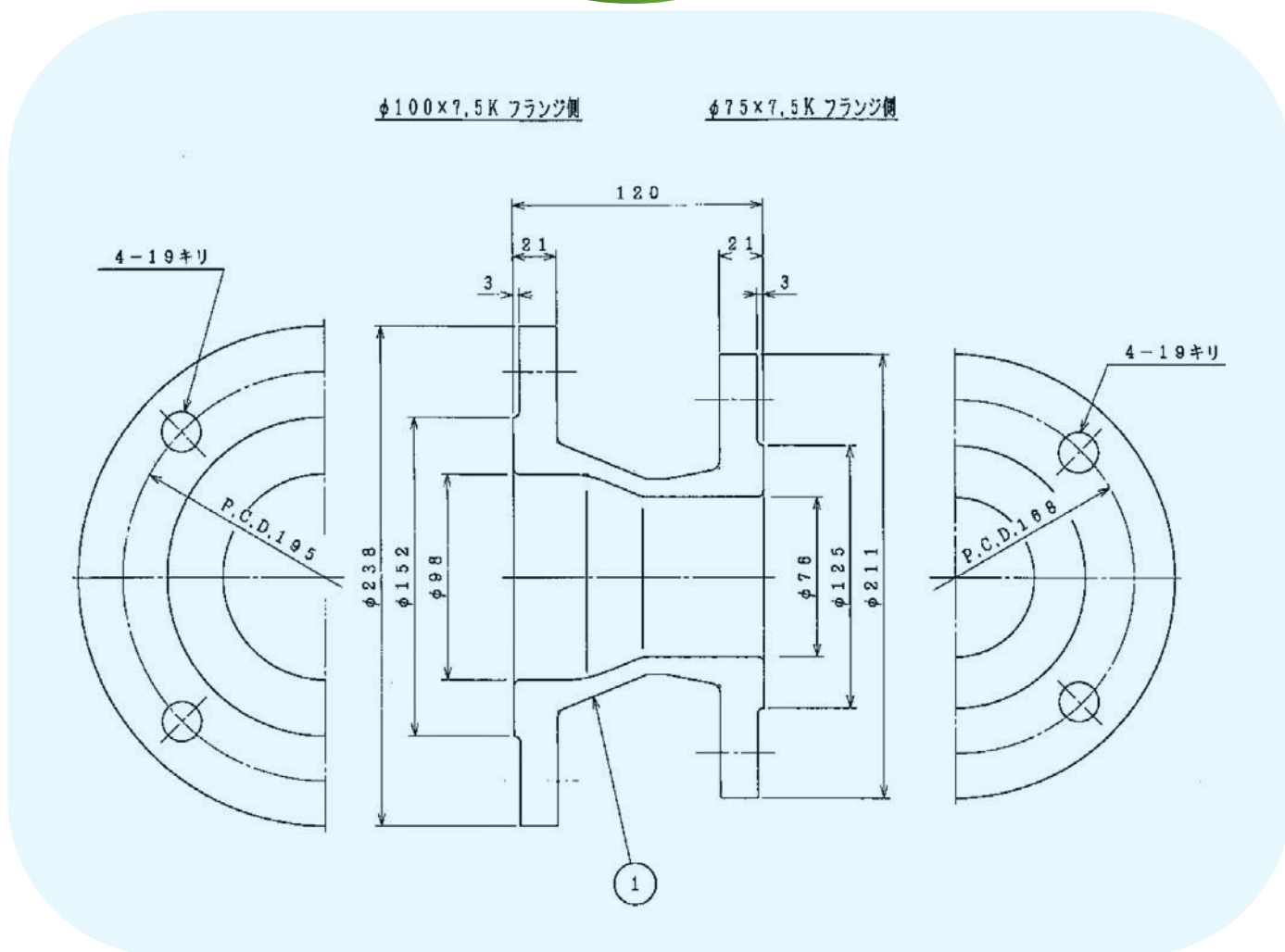
( $\Phi 75 \times \Phi 100 \times 120H$ )



120H !

FCD/内面・内外面紛体塗装 !

## 外径寸法





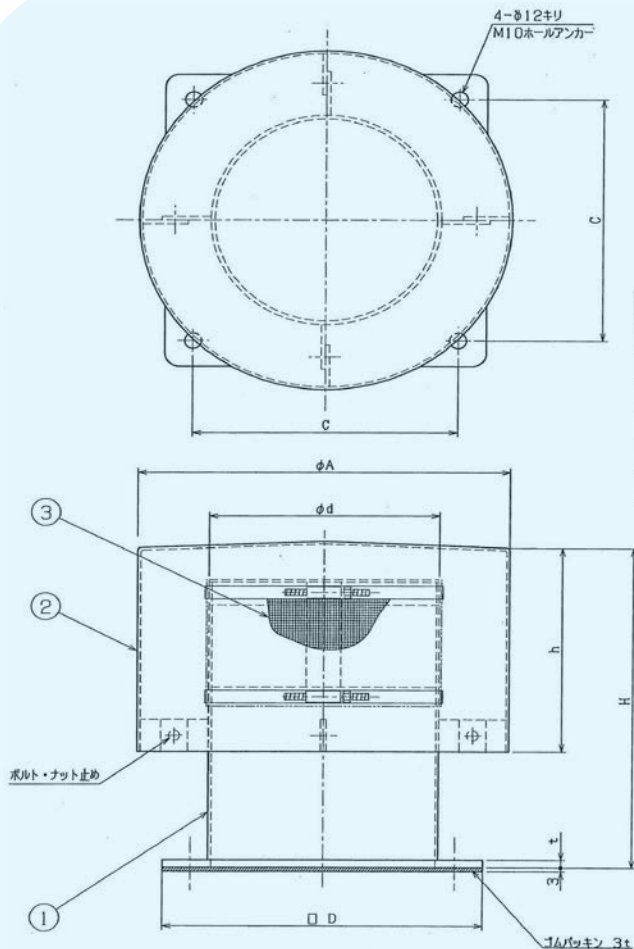
通風塔

# SC 通風塔(オールステンレス製)

(Φ75~Φ300)

表面加工等御要望に対応！

## 外径寸法



d	A	C	D(角)	t	H	h	参考質量 kg
75A	190	125	165	6	210	150	6.0
100A	216	170	210	6	230	150	6.5
150A	267	190	230	6	240	165	9.0
200A	318	240	280	6	310	220	13.5
250A	406	290	330	6	360	260	24.0
300A	457	340	380	6	420	300	33.0

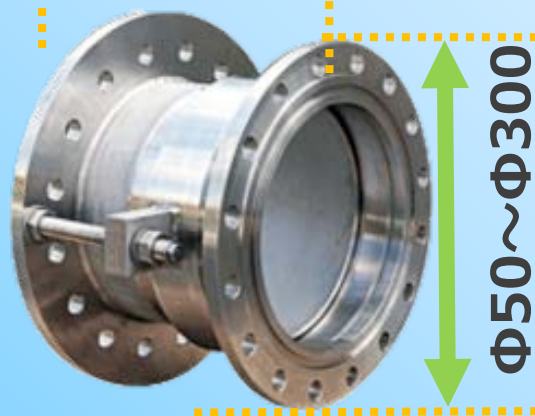
3	防虫網	SUS304	1
2	カバ	SUS304	1
1	本体	SUS304	1
符号	品名	材料	個数

伸縮管

## DC オールステンレス製伸縮管

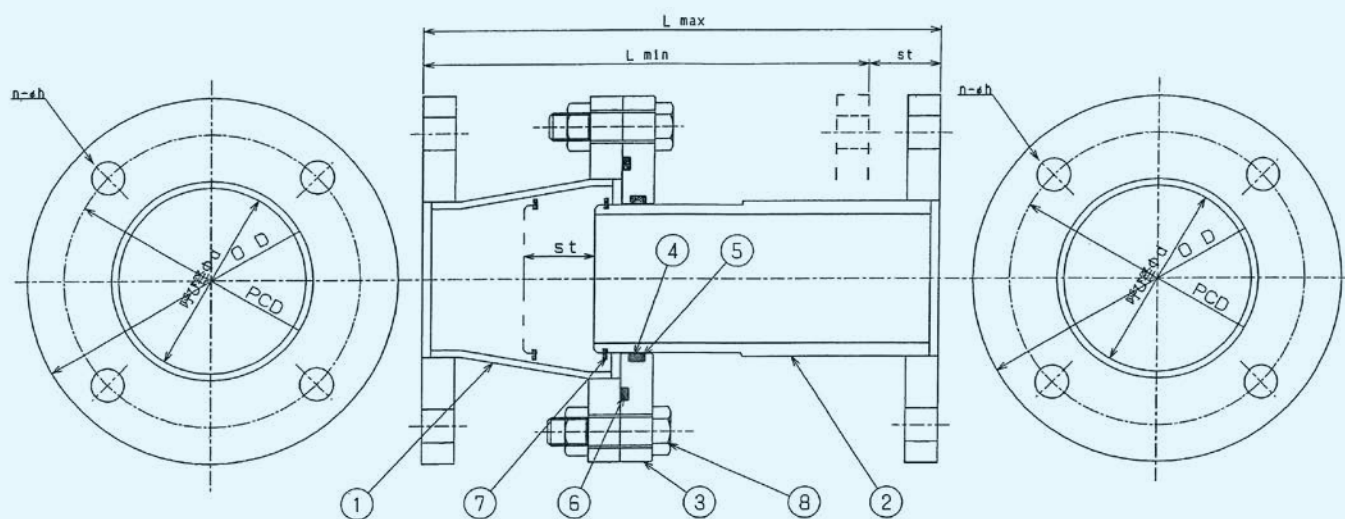
(Φ75~Φ250)

伸縮巾自由設計



伸縮巾御指示下さい！

## 外径寸法



呼び径 d	OD	PCD	n	h	t	L		
						L (最大)	L (最小)	st
75	211	168	4	19	18	295	255	40
100	238	195	4	19	18	327	283	44
125	263	220	6	19	20	350	300	50
150	290	247	6	19	22	365	315	50
200	342	299	8	19	22	400	350	50
250	410	360	8	23	24	435	385	50

8	六角ボルト・ナット	SUS 304	—
7	止 め 輪	SUS 304	1
6	オ リ ン グ	N B R	1
5	バックアップリング	テフロン	1
4	オ リ ン グ	N B R	1
3	止 水 フ ラ ン ジ	SUS 304	1
2	短 管	SUS 304	1
1	本 体	SUS 304	1
品番	部 品 名	材 料	個 数

可とう

# スツポンジョイント (伸縮可とう継手)

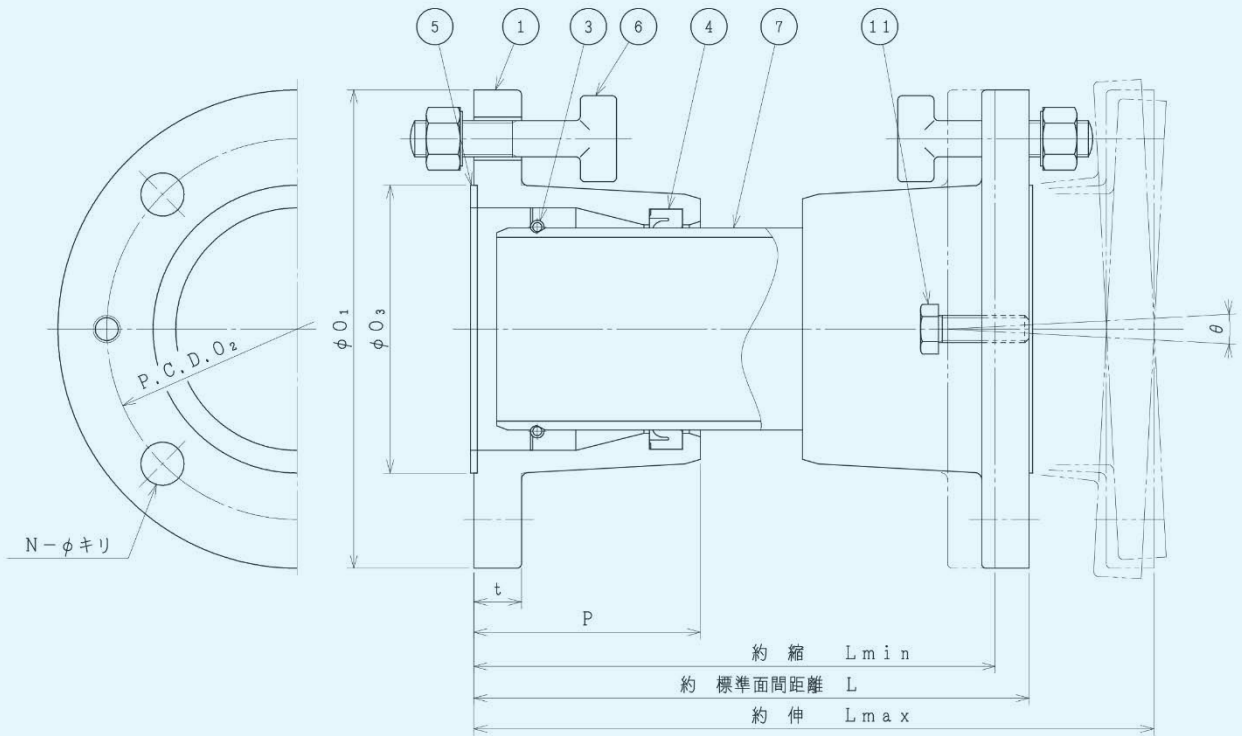
## Φ50~Φ300



最大±3° 可とう!

FCD/SUS 接合角度補正!

### 外径寸法



呼び径	フランジ			ボルト穴		標準面間距離		伸	縮	曲げられる角度	備考	
	0 <sub>1</sub>	0 <sub>2</sub>	0 <sub>3</sub>	t	n	φ	P					L
φ50	155	120	96	18	4	19	100	245	約310	約230	±3°	全長はご要望に応じて長いのを製作することができます。
φ75	211	168	126	21	4	19	100	245	約300	約230	±3°	
φ100	238	195	151	21	4	19	100	245	約290	約230	±3°	
φ125	263	220	182	22	6	19	115	270	約350	約260	±2°	
φ150	290	247	212	22	6	19	130	310	約400	約300	±2°	
φ200	342	299	262	23	8	19	150	350	約460	約340	±1°	
φ250	410	360	324	24	8	23	160	380	約490	約370	±1°	
φ300	464	414	368	25	10	23	170	410	約540	約400	±1°	

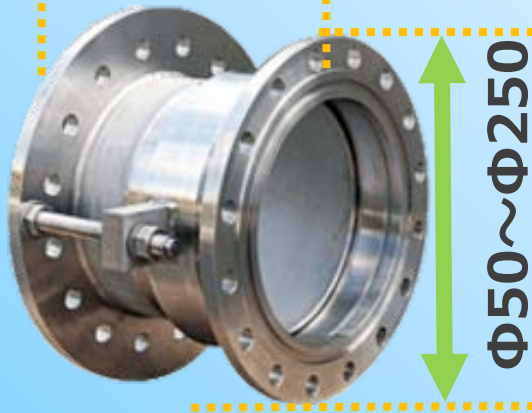
11	六角ボルト	SUS304	4	本体引離用
7	パイプ	SUS304	1	外面コーティング処理
6	Tボルト・ナット	FCD450-10	1式	
5	ガスケット	V <sup>φ</sup> 6500	2	
4	Vパッキン	SBR	2	
3	スツポンジョイント	SUS304及びSBR	2	φ200以上はSUS304
1	本体	FCD450-10	2	
品番	部品名称	材質	個数	摘要
FL: JIS G 5527 (7.5K) に準じる				

伸縮管

# QS オールステンレス製伸縮管

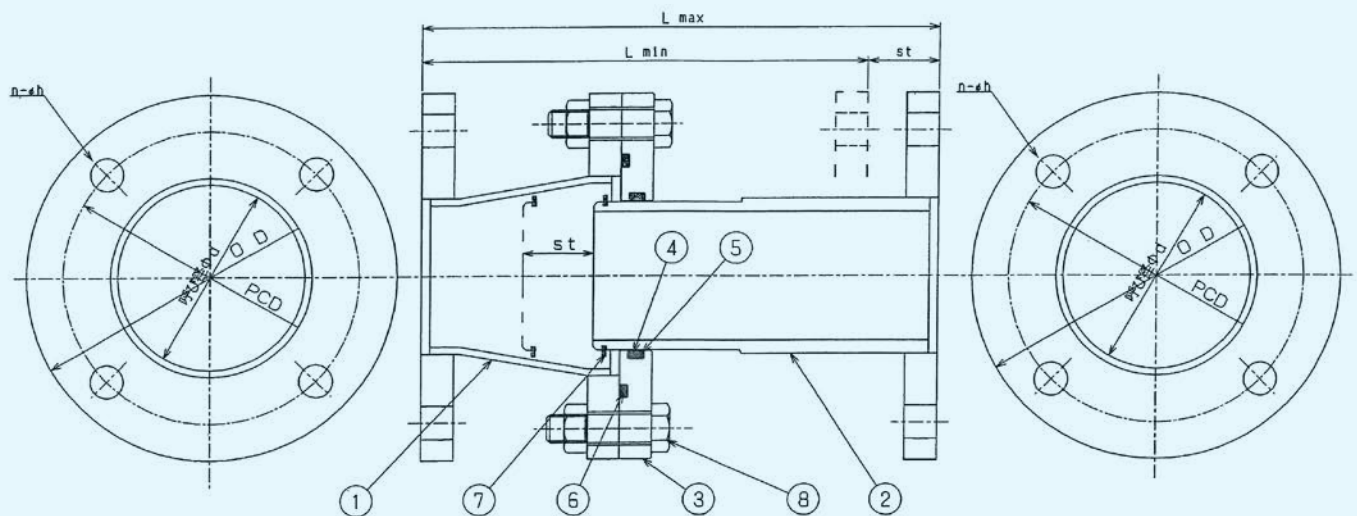
## (Φ75~Φ250)

伸縮巾自由設計



伸縮巾御指示下さい！

### 外径寸法

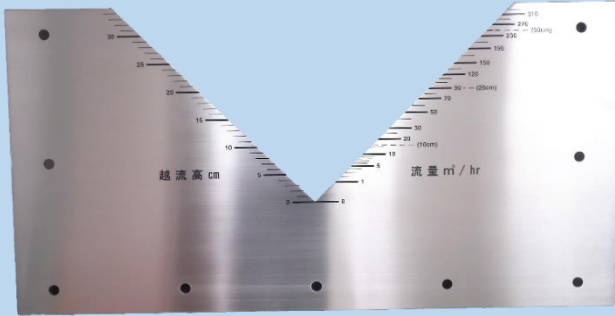
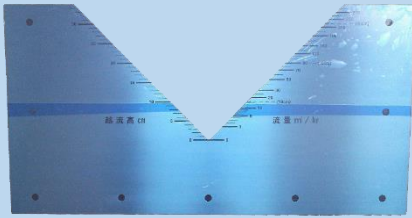


呼び径 d	OD	PCD	n	h	t	L		st
						L (最大)	L (最小)	
75	211	168	4	19	18	295	255	40
100	238	195	4	19	18	327	283	44
125	263	220	6	19	20	350	300	50
150	290	247	6	19	22	365	315	50
200	342	299	8	19	22	400	350	50
250	410	360	8	23	24	435	385	50

品番	部品名	材料	個数
8	六角ボルト・ナット	SUS 304	—
7	止め輪	SUS 304	1
6	オリング	NBR	1
5	バックアップリング	テフロン	1
4	オリング	NBR	1
3	止水フランジ	SUS 304	1
2	短管	SUS 304	1
1	本体	SUS 304	1

三角堰

# ICH三角ノッチ（堰）ステンレス製

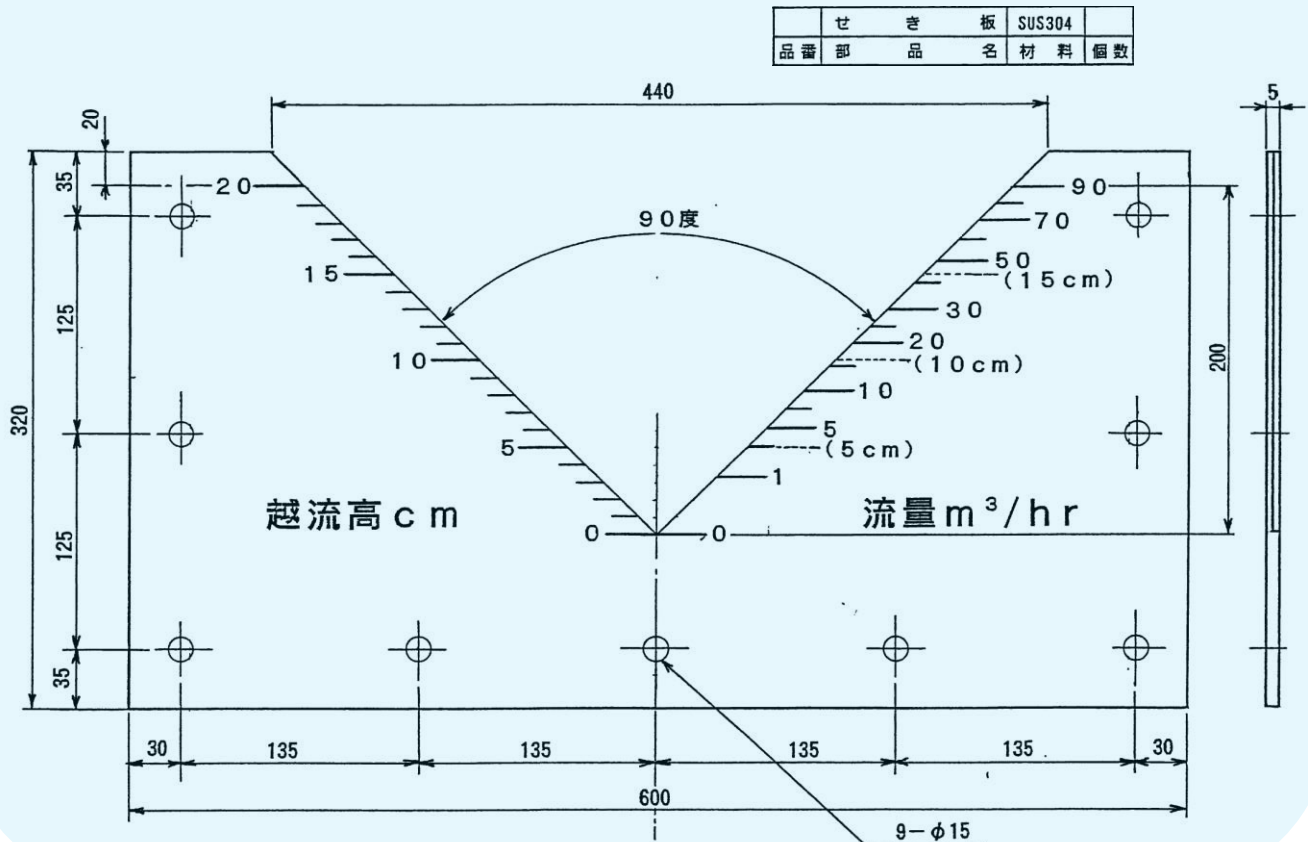


越流高・流量目盛付

SUS304 又は SUS316製

短納期に対応！

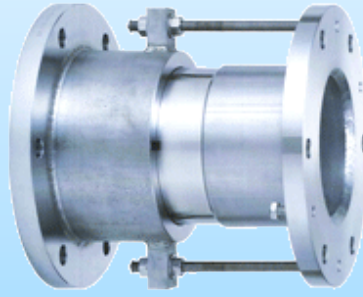
## 外径寸法例



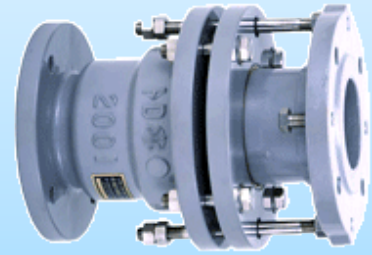
# 伸縮管 シリーズ $\Phi 50 \sim \Phi 250$



QS ステンレス製



EA-S ステンレス製



EA ダクタイル鋳鉄製

- ・ストローク範囲内で、面間寸法・伸縮巾を任意に設定！
- ・離脱防止機能を内蔵した安心設計！

## 特 徴

- ・ 離脱防止機能があり、ストップリングを内蔵！
- ・ コ ン パ ク ト 設 計 ！
- ・ 伸縮だけでなく、屈曲機能を併せ持ち、ゆとりある性能を発揮！
- ・ ス テ ン レ ス 製 で 、 軽 量 ！

# SC型 通風筒 100A~300A

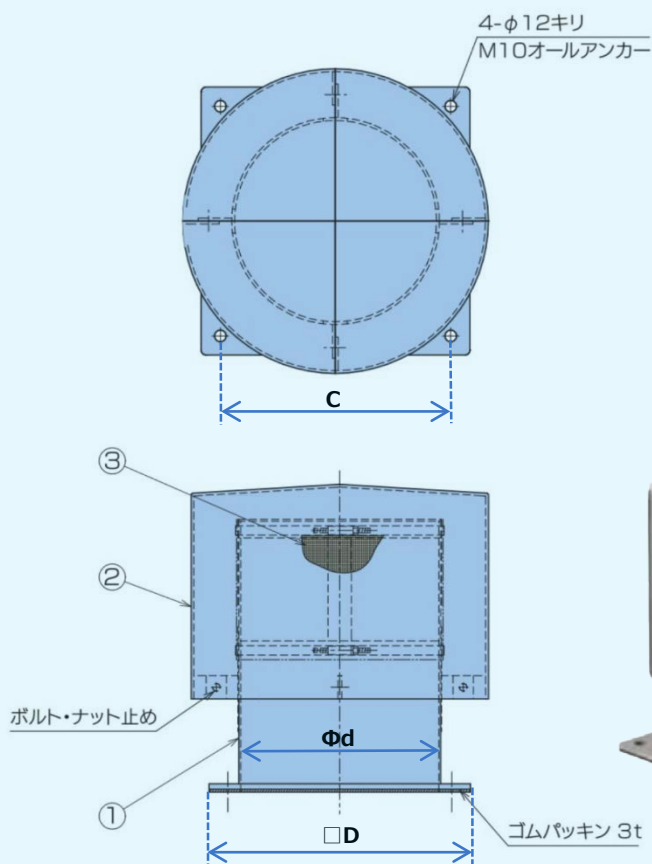


例 SUS400番仕上



- ・ オールステンレス製、チタンも製作可能！
- ・ 雨水が浸入しないようカバーは大きめに製作！
- ・ 防虫網も簡単取替！
- ・ 防犯対策（鍵）OK！
- ・ 底板はフランジ型・丸形・かぶせ型を選択可能！

## 外径寸法



品番	品名	材質	個数
1	本体	SUS304	1
2	カバー	SUS304	1
3	防虫網	SUS304	1

形式	d	A	C	D(角)	t	H
PA-10	100A	200	140	180	6	225
PA-15	150A	255	180	220	6	260
PA-20	200A	310	240	280	6	310
PA-25	250A	460	340	380	6	370
PA-30	300A	460	340	380	6	370



底板 = 角形



底板 = 丸形