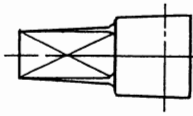
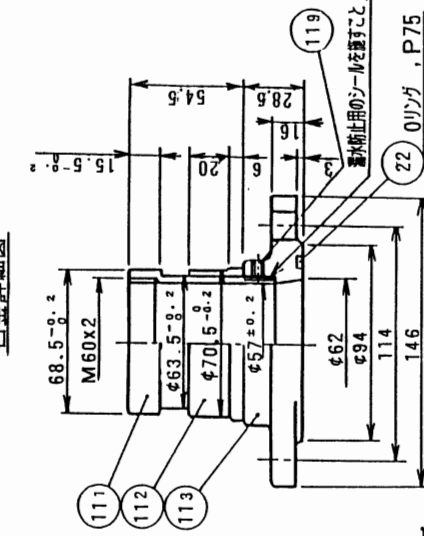
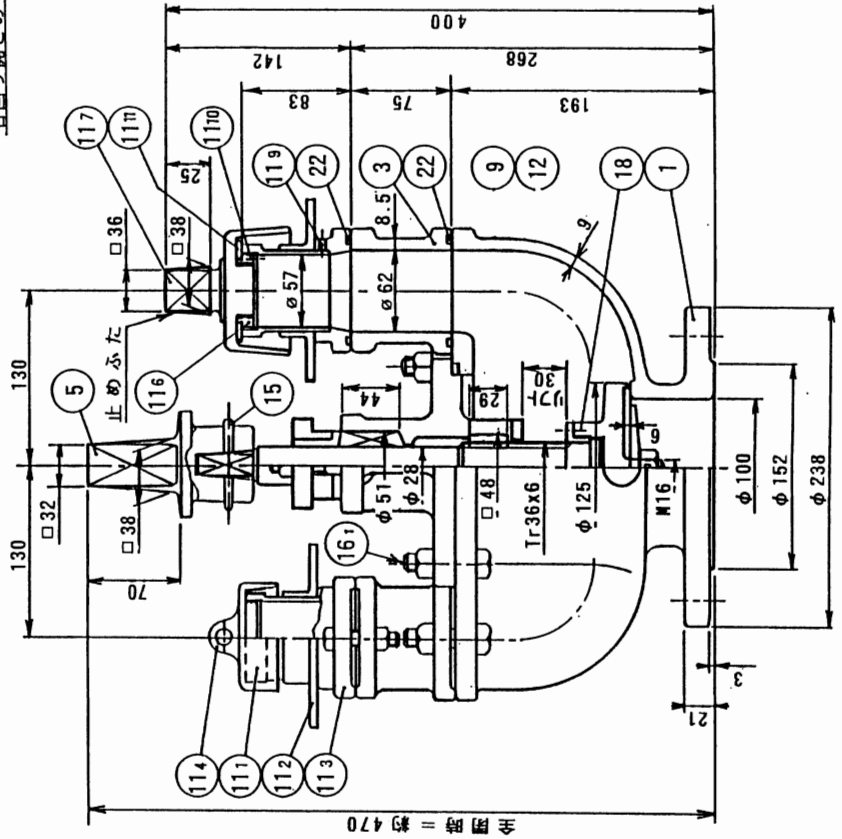
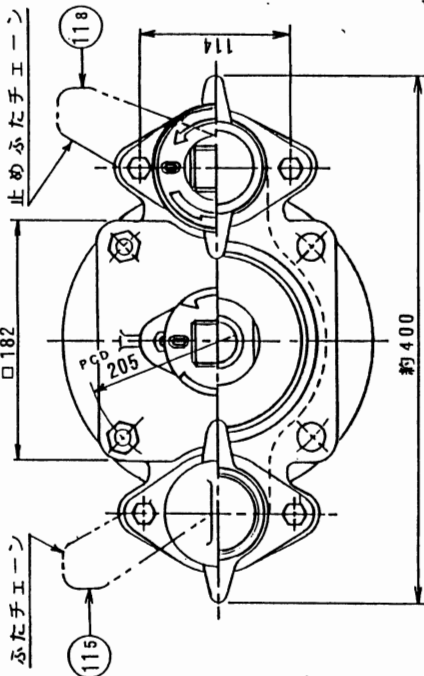


口金詳細図



右回り廻きのキャップ



最高使用圧力	0.75 MPa	(7.6 kgf/cm ²)
試験 井筒耐圧	1.75 MPa	(17.8 kgf/cm ²)
圧力 井筒漏れ	1.3 MPa	(13.3 kgf/cm ²)
温度	度... °C	

24	バネ座	金	SUS304	2	M12				
23	バツキン	NBR	1	又は、F10					
22	オリング	NBR	2	P75					
21	オリング	NBR	1	P140					
20	井体	座	SBR	1					
19	割ピ	ン	C2700W	1	φ3x36L				
18	六角穴付止めねじ		SUS304	1	M5x8L				
17	六角ボルト・ナット		SUS304	4	M12x50L				
16-2	六角ボルト・ナット		SWRM	4	M16x55L				
16-1	六角ボルト・ナット		SWRM	4	M16x55L				
15	テーパピン		C3604B	1	φ5x65L				
14	六角ナット		C3604B	1	M16				
13	權込ボルト・ナット		C3604B	2	M12x70L				
12	井ガステー	棒	C3771B	1					
11-11	ガステー	ト	SBR	1					
11-10	六角穴付止めねじ		SUS304	1					
11-9	六角穴付止めねじ		SUS304	1					
11-8	止めふたチエーン		SUS304	1	長さL=700				
11-7	止めふた		FC200	1					
11-6	ねじ		CAC406	1					
11-5	ふたチエーン		SUS304	1	長さL=700				
11-4	ふた		FC200	1					
11-3	口金フランジ		CAC406	2	(BC 6)				
11-2	口金押し輪		CAC406	2	(BC 6)				
11-1	口金差し金具		SUS304	2	SUS304TKA				
10	ブッシュ		CAC406	1	(BC 6)				
9	めねじこま		CAC406	1	(BC 6)				
8	井座押え		CAC406	1	(BC 6)				
7	井		CAC406	1	(BC 6)				
6	キャップ		CAC406	1	(BC 6)				
5	バツキン		FCD450	1					
4	バツキン押え		FCD450	1					
3	継ぎ足し管		FCD450	1					
2	バツキン		FCD450	1					
1	井		FCD450	1					
品番	部	品	名	材	料	個	数	備	考

JWWA B 103-1991 (99/4月編纂)
水道用地下式消火栓
双口-Lφ100

図名

製 図 日 期 11年 1月
I. Endo K. Miyajima H. Miyagawa free

第 3 角 法 番 FDN-3400-B-L

