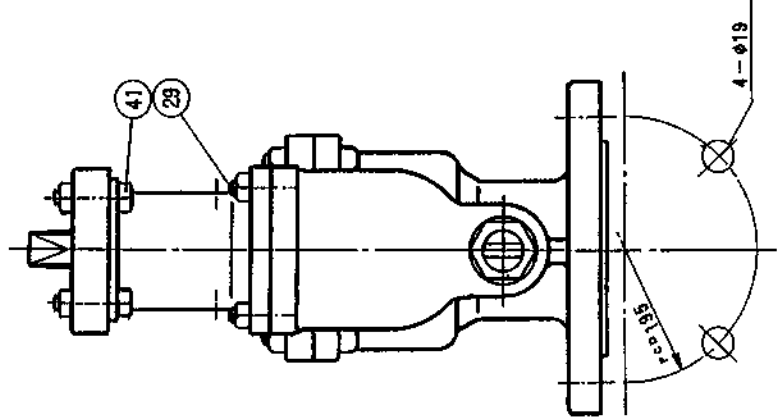
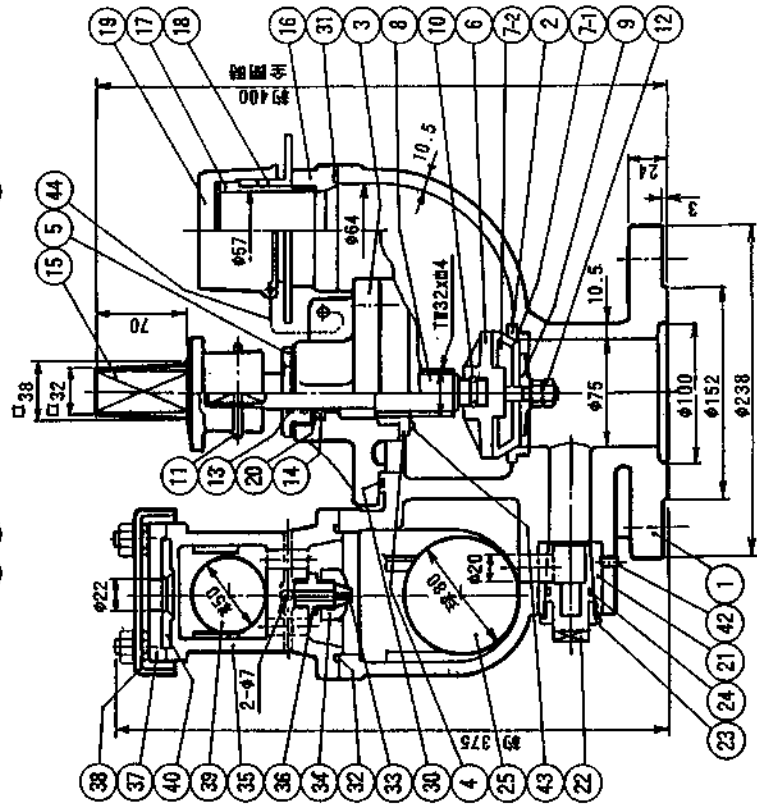
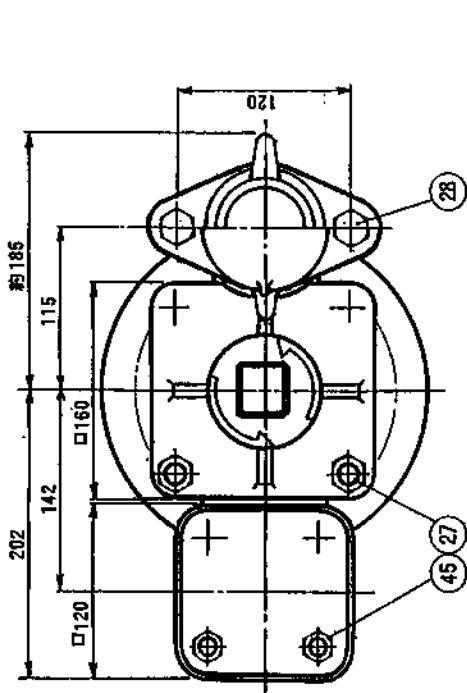


受注契約番号		製作仕様書		
御納入先		名称		数量
御注文先		ダクタイル鋳鉄製 空気弁付地下式消火栓 単口-100		
仕 様 明 細				
1. 主要項目		3. 検査		
形 式 :	BW型(弊社形式)	(社内検査) (水協検査) 立会検査		
		弁箱耐圧試験 : 水圧1.75MPa		
呼 び 径 :	100 mm	弁座漏れ試験 : 水圧1.30MPa		
		開閉作動試験 : 有		
使用流体 :	上 水	形状寸法検査 : 有		
使用圧力 :	0.75MPa	塗装検査 : 有		
最高許容圧力 :				
フランジ規格 :	7.5K RF			
フランジ厚さ :	24(21+3) mm	4. 塗 装		
操作方式 :	キーキャップ	本体内面 : 水道用エポキシ樹脂粉体塗装		
開閉方向 :	左回り開き			
		本体外面 : 水道用エポキシ樹脂粉体塗装		
2 主要部材料		5.付 属 品 (台 分)		
弁 箱	FCD 450-10			
ふ た	FCD 450-10			
弁 棒	C 3771B			
弁 体	CAC 406			
弁	YBSDC			
口 金	SUS 304	6. 図 面 番 号		
口 金 ふ た	EPDM	DFE-24012-D-T		
		符号	訂正記事	年月日 担当
			H.Miyagawa	I.Endo K.Miyaji

注) 右図り図表の場合は、「ツリ穴なしキヤップ」とする。
 内外両面防錆塗装の場合、品番 27.28.29.41 及び「ナット」は「亜鉛付」とする。
 同 品番 11 テーパーピンを「六角の付止めねじ」とする。



45	六角ナット	SUS 304	4	M12
44	エッジ	SUS 304	1	連
43	丸小ねじ	C 3604B	2	M6
42	止ねじ	SUS 304	1	M12
41	六角ボルト・ナット	SUS 304	4	組 M12 六角3連
40	大空丸弁座	S B R	1	
39	フロート弁体	加工材	1	
38	排気弁力バネ	FCD450-10	1	
37	排気弁力バネ	FCD450-10	1	
36	弁座	C 3604B	1	
35	排気弁	FCD450-10	1	
34	ねじごま	CAC 406	1	
33	小空丸弁座	S B R	1	P85
32	オリング	M B R	1	P70
31	オリング	M B R	1	P120
30	オリング	M B R	1	P120
29	種込ボルト・ナット	SUS 304	4	組 M12
28	六角ボルト・ナット	SUS 304	2	組 M16
27	六角ボルト・ナット	SUS 304	4	組 M16
26	フロート弁体	加工材	1	
25	オリング	M B R	1	P26
24	閉止弁	CAC 406	1	
23	閉止弁	CAC 406	1	
22	ブッシング	CAC 406	1	
21	ガスケット	PVC樹脂	1	
20	口金	E P D M	1	
19	口金	SCS 13	1	
18	口金	SUS 304	1	
17	口金	FCD450-10	1	
16	キヤップ	M B R	1	
15	Xリング	M B R	1	
14	六角ナット	C 3604B	2	P26
13	六角ナット	C 3604B	2	M12 3連
12	六角ナット	C 2700	2	
11	弁座	CAC 406	1	
10	弁座	C 3771B	1	
9	弁座	Y B S D C	1	
8	弁座	M B R	1	
7-2	弁座	CAC 406	1	
7-1	弁座	CAC 406	1	
6	めねじ	CAC 406	1	
5	パッキン	FCD450-10	1	
4	弁座	CAC 406	1	
3	弁座	CAC 406	1	
2	弁座	FCD450-10	1	
1	弁座	FCD450-10	1	

品番部 品名 材料 備註 備考
 タウタイル機取組 7.5 K B W 型
 多様空気弁付地下式単口消火栓
 図名
 図 1. Endo 園 K. Miyajiri 園 H. Miyegama 園 free
 平成 13 年 6 月 日 図
 第 3 角 法 番
 DFE-24012-D-T
 (H) 千代田工業株式会社

口金 SUS
 F.00 D