

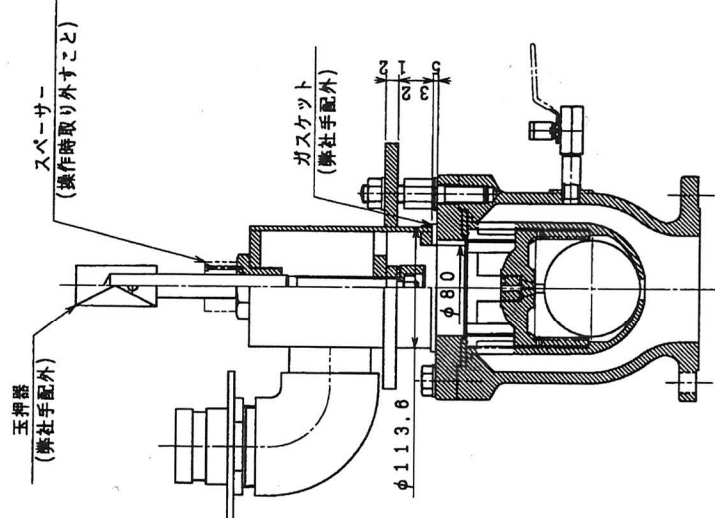
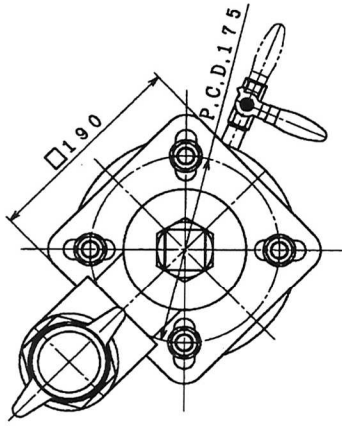
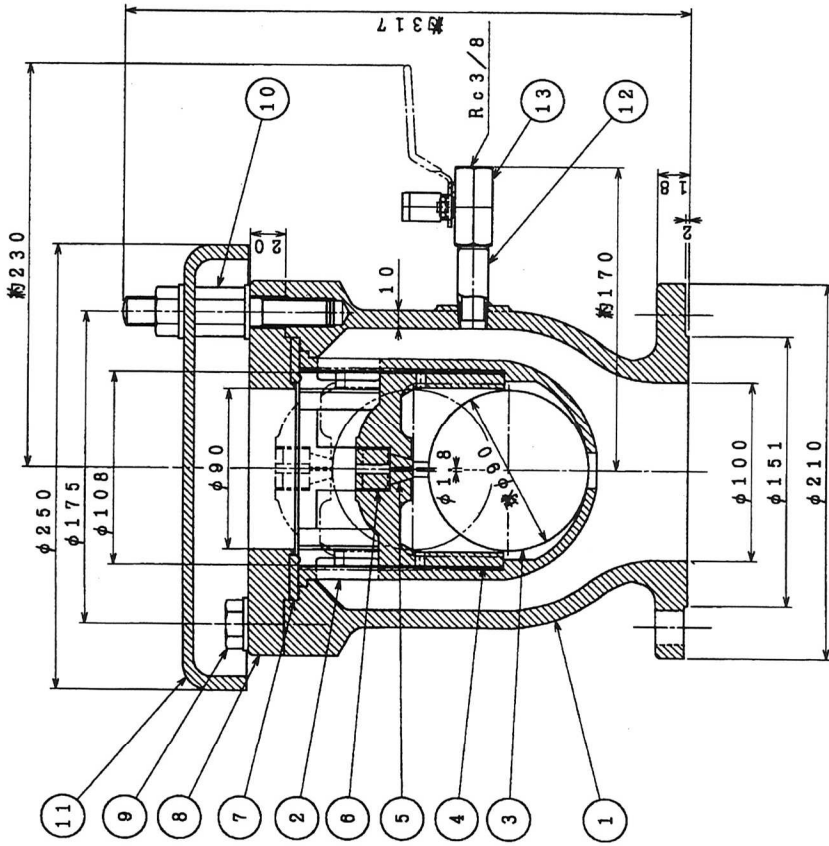
受注契約番号

製 作 仕 様 書

御納入先 東 京 都 水 道 局 様	名 称 DT型 水道用玉押器対応型 急速空気弁 10K-100 フランジ形	数 量
御注文先 様		

仕 様 明 細

1 . 主 要 項 目	3. 検 査
形 式 : DT型 (弊社形式) 玉押器対応 フランジ形	(社 内 検 査) (水 協 検 査) 立 会 検 査 弁箱耐圧試験 : 水圧 2.3 MPa
呼 び 径 : 100 mm	弁座漏れ試験 : 水圧 1.0 MPa
使用流体 : 上 水	開閉作動試験 : 有
使用圧力 : 1.0 MPa	形状寸法検査 : 有
最高許容圧力 : 1.4 MPa	塗 装 検 査 : 有
フランジ規格 : 10K RF	
フランジ厚さ : 18mm (16+2 mm)	4. 塗 装
高 さ : 約 317 mm	本 体 内 面 : 水道用エポキシ樹脂粉体塗装
	本 体 外 面 : 水道用エポキシ樹脂粉体塗装
2 主 要 部 材 料	5.付 属 品 (台 分)
弁 箱 FCD 450-10	
フロート弁体 発泡エポナイト	
遊 動 弁 体 ABS	
小空気孔弁座 SBR	
大空気孔弁座 SBR	
ふ た FCD 450-10	6. 図 面 番 号
特殊ボルト・ナット SUS 304	D-70-BD-04-3-BP
	符 号 訂 正 記 事 年 月 日 担 当
	H.Miyagawa I.Endo K.Miyaji



玉押器取付参考図

注記: 玉押器を操作する際は、補修弁を閉じ、ボールバルブを開いて、空気弁内部の内圧除去を必ず行って下さい。

13	ボールバルブ	SUS 316製	1	BSS-01-10Rc
12	両ネジニツプル	SUS 304	1	3/8B x 50L
11	カバ	FCD450-10	1	
10	特殊ボルト・ナット・座金	SUS 304	4式	
9	六角ボルト・座金	SUS 304	4式	
8	ふた	FCD450-10	1	
7	大空気孔弁座	SBR	1	
6	ねじこま	合成樹脂	1	
5	小空気孔弁座	SBR	1	
4	遊動弁体	合成樹脂	1	
3	フロート弁体	発泡エチレン	1	
2	フロート弁体案内	合成樹脂	1	
1	弁箱	FCD450-10	1	

DT型
FL: JWWA B 137 (7.5K) に準ずる
水道用玉押器対応型急速空気弁
φ100-10K (3種)

製	写	番	尺
K.Miyaji	K.Miyaji	K.Kobayashi	Free
図	図	査	度
平成25年2月7日	図	番	
第三角法			
			D-70-BD-04-3-BP

(h) 千代田工業株式会社