

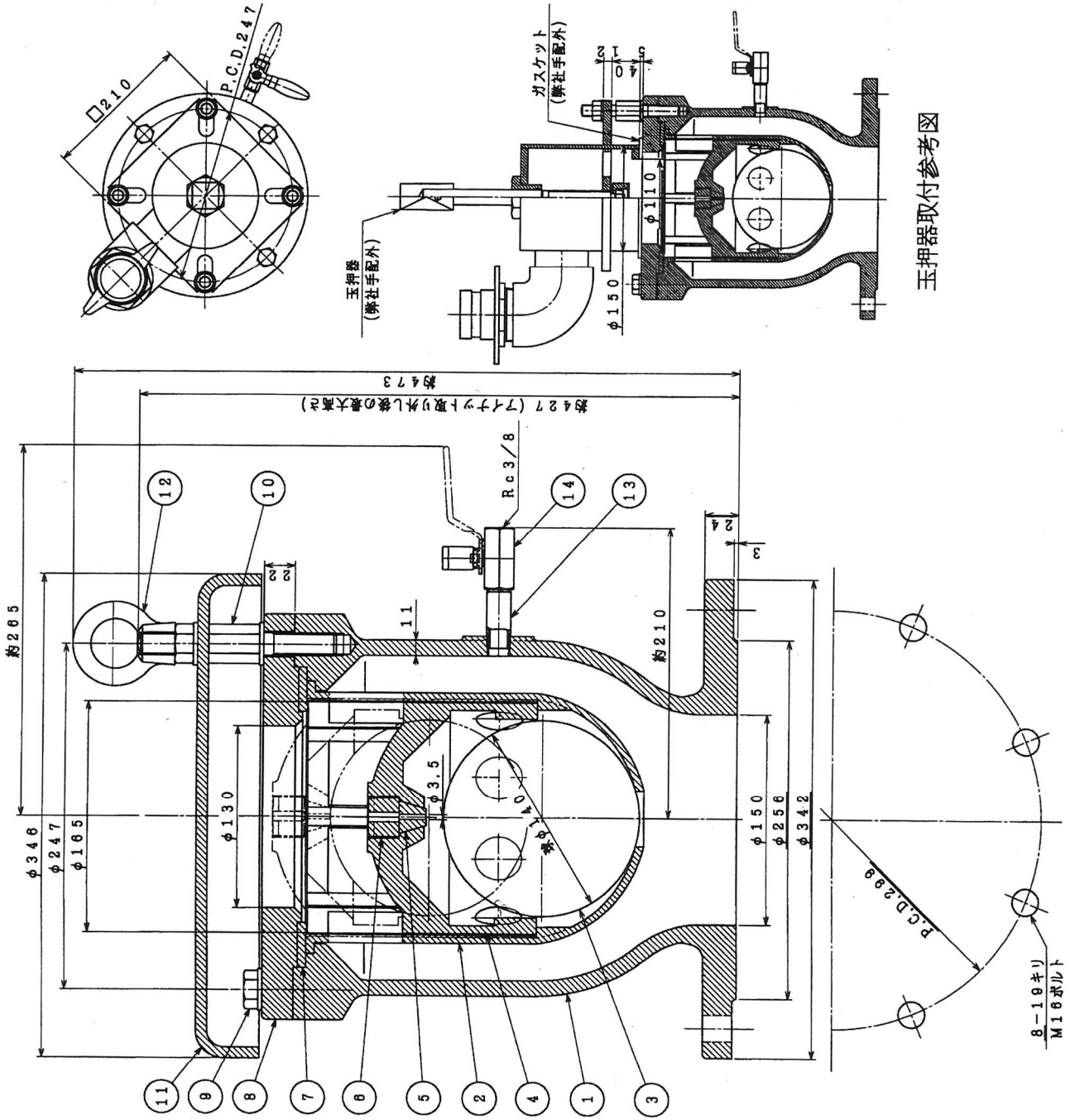
受注契約番号

# 製作仕様書

御納入先 東京都水道局様		名称 DT型 水道用玉押器対応型 急速空気弁 7.5K-200 (本体: φ150) フランジ形	数量	
御注文先 様				
仕 様 明 細				
1. 主要項目		3. 検査		
形 式 :	DT型 (弊社形式) 玉押器対応 フランジ形	(社内検査) (水協検査) 立会検査		
呼 び 径 :	200 mm	弁箱耐圧試験 : 水圧 1.75 MPa 弁座漏れ試験 : 水圧 0.75 MPa		
使用流体 :	上 水	開閉作動試験 : 有		
使用圧力 :	0.75 MPa	形状寸法検査 : 有		
最高許容圧力 :	1.3 MPa	塗 装 検 査 : 有		
フランジ規格 :	7.5K RF			
フランジ厚さ :	24mm (21+3 mm)	4. 塗 装		
高 さ :	約 473 mm (アイナット取付時 : 約427mm)	本 体 内 面 : 水道用エポキシ樹脂粉体塗装		
		本 体 外 面 : 水道用エポキシ樹脂粉体塗装		
2 主要部材料		5.付 属 品 ( 台 分 )		
弁 箱	FCD 450-10			
フロート弁体	発泡エポナイト			
遊 動 弁 体	PVC			
小空気孔弁座	SBR			
大空気孔弁座	SBR			
ふ た	FCD 450-10	6. 図 面 番 号		
特殊ボルト・ナット	SUS 304	D-76-BD-08-06-2-BP		
		符号	訂正記事	年月日
			H.Miyagawa	I.Endo
				K.Miyaji

本弁は既設φ200双口空気弁の取替用としてφ150急速空気弁をベースに取付フランジ部の取り合い寸法のみ、呼び径200mm用に変更したものである。  
※フランジ部寸法の下線部のみ変更。

注記：玉押器を操作する際は、補修弁を閉じ、ボールバルブを開いて、空気弁内部の内圧除去を必ず行って下さい。



玉押器取付参考図

品番	部品名	材料	個数	備考
14	ボールバルブ	SUS 316製	1	BSS-01-10Rc
13	両ネジニツブル	SUS 304	1	3/8B × 50L
12	アイナット	SUS 304	2	
11	カバ	FCD450-10	1	
10	特殊ボルト・ナット・座金	SUS 304	4式	
9	六角ボルト・座金	SUS 304	4式	
8	ふた	FCD450-10	1	
7	大空気孔弁座	SBR	1	
6	ねじこま	合成樹脂	1	
5	小空気孔弁座	SBR	1	
4	遊動弁体	合成樹脂	1	
3	フロート弁体	発泡エポキシ	1	
2	フロート弁体案内	CAC 406	1	
1	弁箱	FCD450-10	1	

図名 DT型 FL:JWWA B 137 (7.5K) に準ずる  
水道用玉押器対応型急速空気弁  
φ200 (本体：φ150) - 7.5K (2種)

製図	写図	番査	尺
K.Miyaji	K.Miyaji	K.Kobayashi	Free
平成25年2月7日	図番	D-76-BD-08-06-2-BP	
第三角法			

(h) 千代田工業株式会社