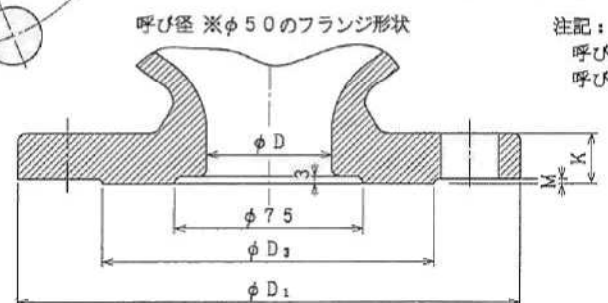
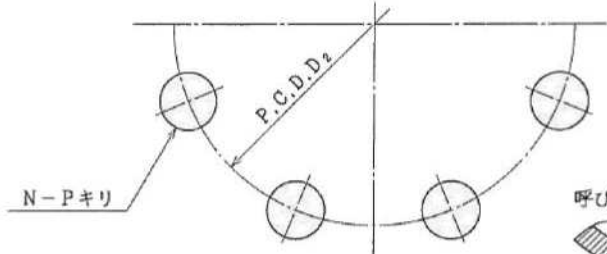
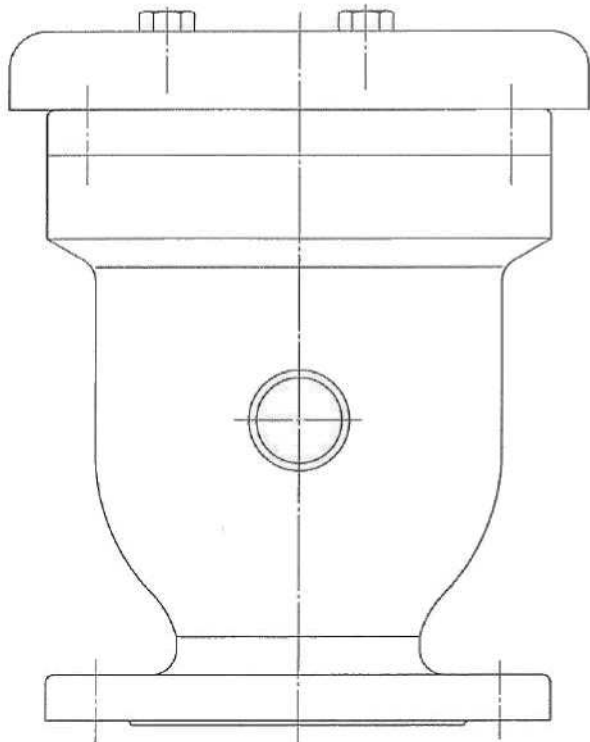
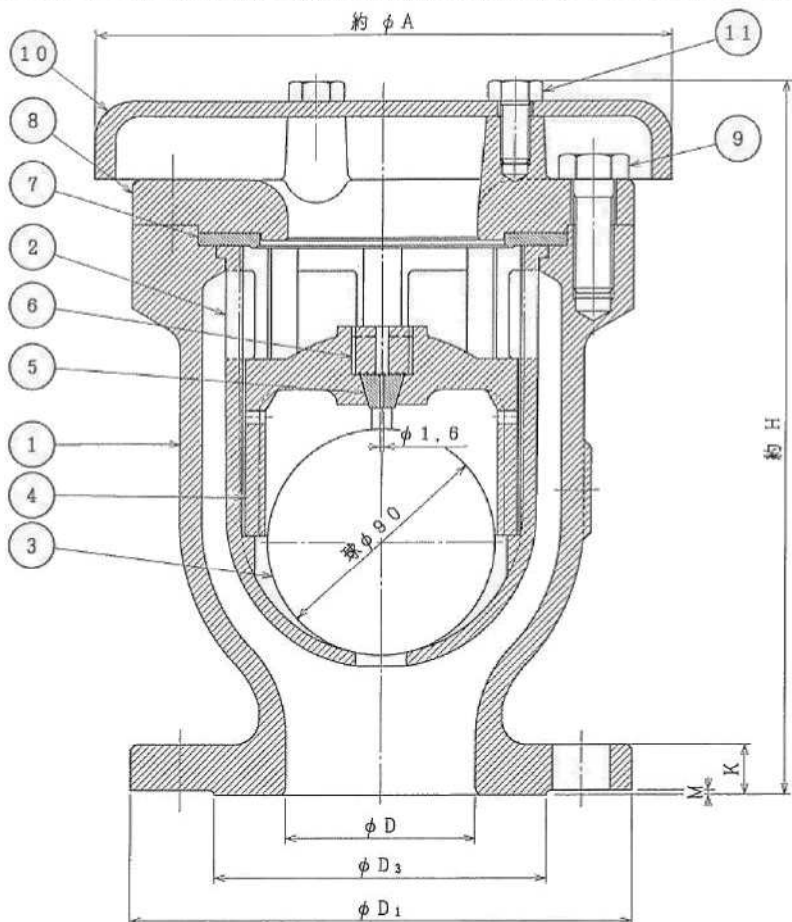


A

B

C

D



呼び径	D	フランジ (16K)							高さ H	巾 A
		K	M	D <sub>1</sub>	D <sub>2</sub>	D <sub>3</sub>	N	P		
φ 50	50	16	2	155	120	96	8	19	291	230
※φ 50	50	20	2	200	160	132	8	23	283	230
φ 75	75	20	2	200	160	132	8	23	283	230
φ 100	100	22	2	225	185	160	8	23	294	250

注記：  
呼び径φ 50の場合、フランジ規格は、  
呼び径50A用と75A用の2種類があります。

20				
19				
18				
17				
16				
15				
14				
13				
12				
11	六角ボルト	SS400	3	
10	カバー	FC200	1	
9	六角ボルト	SS400	6	
8	フタ	FCD450-10	1	
7	大空気弁座	SBR	1	
6	ネジコマ	合成樹脂	1	
5	小空気弁座	SBR	1	
4	遊動弁体	合成樹脂	1	
3	フロート弁体	発泡エポナイト	1	
2	フロート弁体案内	合成樹脂	1	
1	弁箱	FCD450-10	1	
品番	部品名称	材質	個数	摘要

FL: JIS G 5527 (16K) に準じる

φ 50、φ 75、φ 100  
水道用急速空気弁 組立図

尺成	<input checked="" type="checkbox"/>	図番	<b>D-71-BD-3-M-Q</b>	
納入先		作図	2011. 7. 4	
設計	K.Miyaji	製図	K.Miyaji	検図 K Kobayashi

千代田工業株式会社