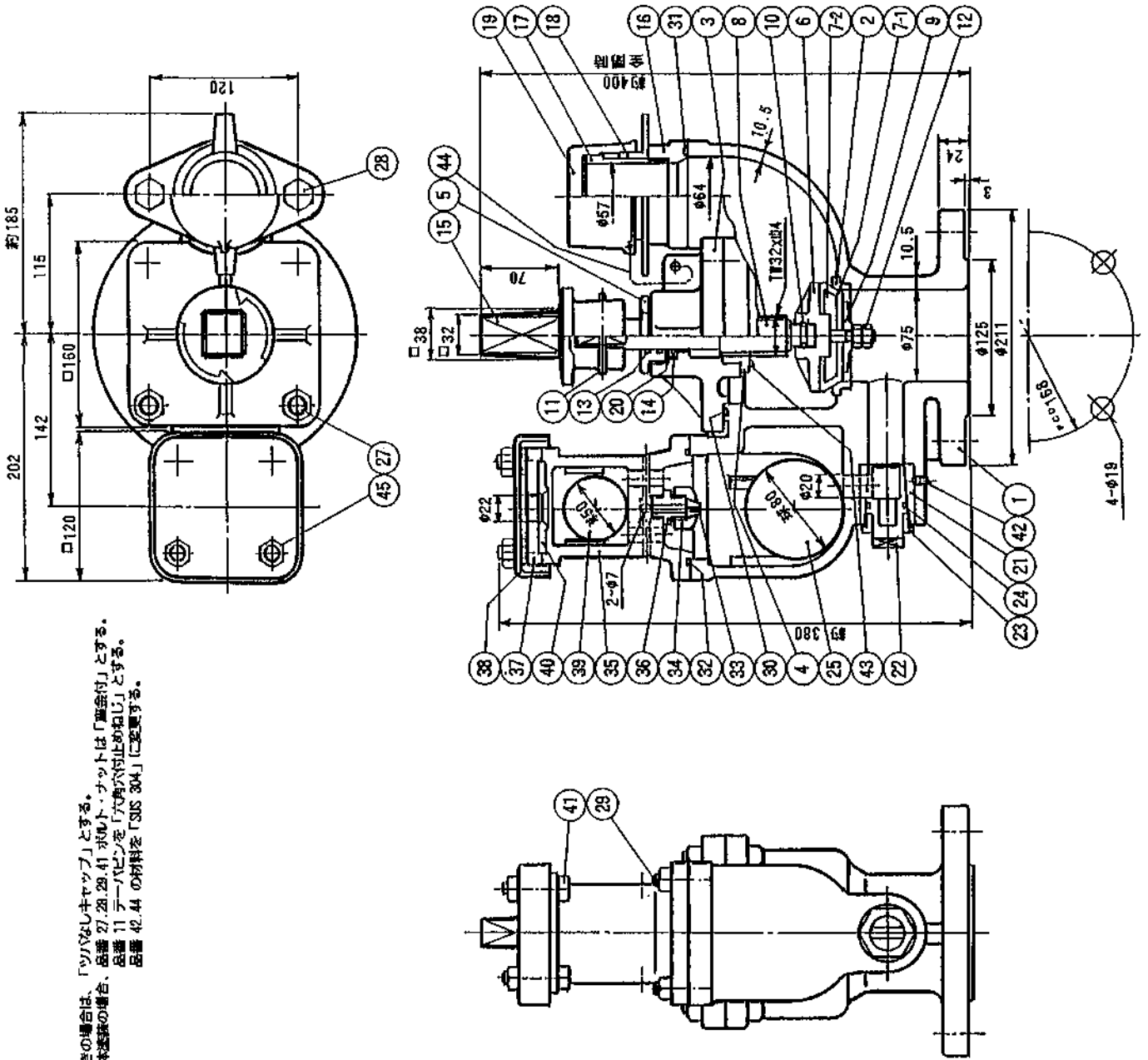


受注契約番号

# 製 作 仕 様 書

御納入先		名 称			数 量
様		BW型 ダクタイル鋳鉄製 多排空気弁付地下式消火栓 単口-75			
御注文先					様
<b>仕 様 明 細</b>					
1. 主要項目			3. 検 査		
形 式 : BW型(弊社形式)			(社内検査) (水協検査) 立会検査		
呼 び 径 : 75 mm			弁箱耐圧試験 : 水圧1.75MPa		
使 用 流 体 : 上 水			弁座漏れ試験 : 水圧1.30MPa		
使 用 圧 力 : 0.75MPa			開閉作動試験 : 有		
最高許容圧力 :			形状寸法検査 : 有		
フランジ規格 : 7.5K RF			塗 装 検 査 : 有		
フランジ厚さ : 24(21+3) mm			4. 塗 装		
操 作 方 式 : キーキャップ			本 体 内 面 : 水道用エポキシ樹脂粉体塗装		
開 閉 方 向 : 左回り開き					
:			本 体 外 面 : 水道用エポキシ樹脂粉体塗装		
:					
:					
2 主要部材料			5.付 属 品 ( 台 分 )		
弁 箱 FGD 450-10					
ふ た FGD 450-10					
弁 棒 C 3771B					
弁 体 CAC 406					
弁 YBSDC					
口 金 SUS 304			6. 図 面 番 号		
口 金 ふ た EPDM			DFE-23012-D-6		
			符 号	訂 正 記 事	年 月 日
				H.Miyagawa	1.Endo
					K.Miyazi



注) 右回り開きの場合は、「ツバなしキャップ」とする。  
 内外面が球面状の場合は、品番 27, 28, 29, 41 ボルト・ナットは「真鍮付」とする。  
 同 品番 11 テーパーピンを「六角穴付止めねじ」とする。  
 同 品番 42, 44 の材料を「SUS 304」に変更する。

4.5	六角ナット	SUS 304	4	M12
4.4	エーソ	S W R M	1	選
4.3	丸小ねじ	C 3604B	2	M6x12
4.2	止めねじ	SCM 435	1	M12x15
4.1	六角ボルト・ナット	SUS 304	4	組 M12 (ナ+3個)
4.0	大空気孔弁座	S B R	1	
3.9	アロート弁体	銅/1材付	1	
3.8	排気箱カバー	FC0450-10	1	
3.7	排気箱ふた	FC0450-10	1	
3.6	弁座	C 3604B	1	
3.5	排気箱	FC0450-10	1	
3.4	ねじこま	CAC 406	1	
3.3	小空気孔弁座	S B R	1	
3.2	オリンク	N B R	1	P85
3.1	オリンク	N B R	1	P70
3.0	オリンク	N B R	1	P120
2.9	細孔ボルト・ナット	SUS 304	4	組 M12
2.8	六角ボルト・ナット	SUS 304	2	組 M16
2.7	六角ボルト・ナット	SUS 304	4	組 M16
2.6	アロート弁体	銅/1材付	1	
2.4	オリンク	N B R	1	P26
2.3	閉止押え	CAC 406	1	
2.2	閉止	CAC 406	1	
2.1	プラスチック	CAC 406	1	
2.0	カセット	PVC 専用	1	
1.9	口金:ふた	E P D M	1	取組
1.8	口金:押し輪	SCS T3	1	
1.7	口金:押し金具	SUS 304	1	
1.6	口金:フランジ	FC0450-10	1	
1.5	キアリング	FC0450-10	1	
1.4	Xリング	N B R	1	
1.3	Oリング	N B R	2	P26
1.2	六角ナット	C 3604B	2	M12(3個)
1.1	テーパピン	C 2700	2	
9	弁座押え	CAC 406	1	
8	弁座	C 3771B	1	
7-2	弁体弁座芯金	Y B S D C	1	
7-1	弁体弁座	N B R	1	
6	弁体	CAC 406	1	
5	クランプ	CAC 406	1	
4	ねじ	CAC 406	1	
3	パッキン	FC0450-10	1	
2	弁座弁座	CAC 406	1	
1	弁座	FC0450-10	1	

品番 部品名 材料  
 7.5K  
 タクティル調整器  
 空気弁付消火栓 (多排型)  
 名 (B.W型) 型番 75

製 尺  
 図 I.Endo 図 K.Niyaji 製 H.Niyagawa 度 free  
 平成13年9月 日 図 DFE-23012-D-6  
 第3号 方法 番

千代田工業株式会社

□金 SUS 80/ 200