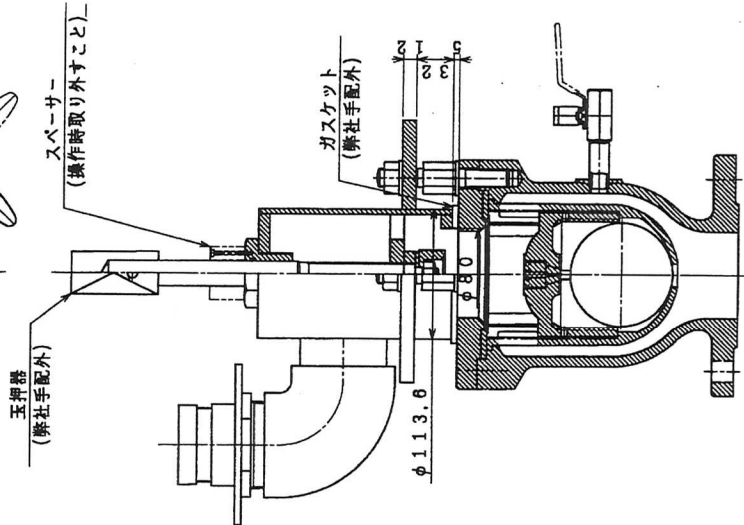
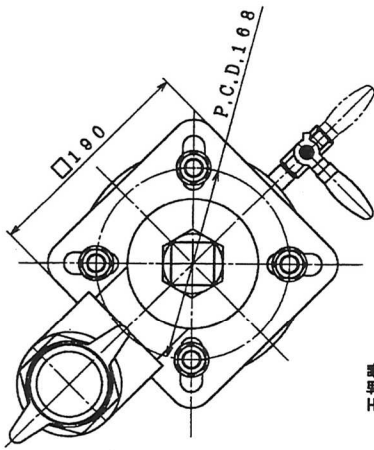
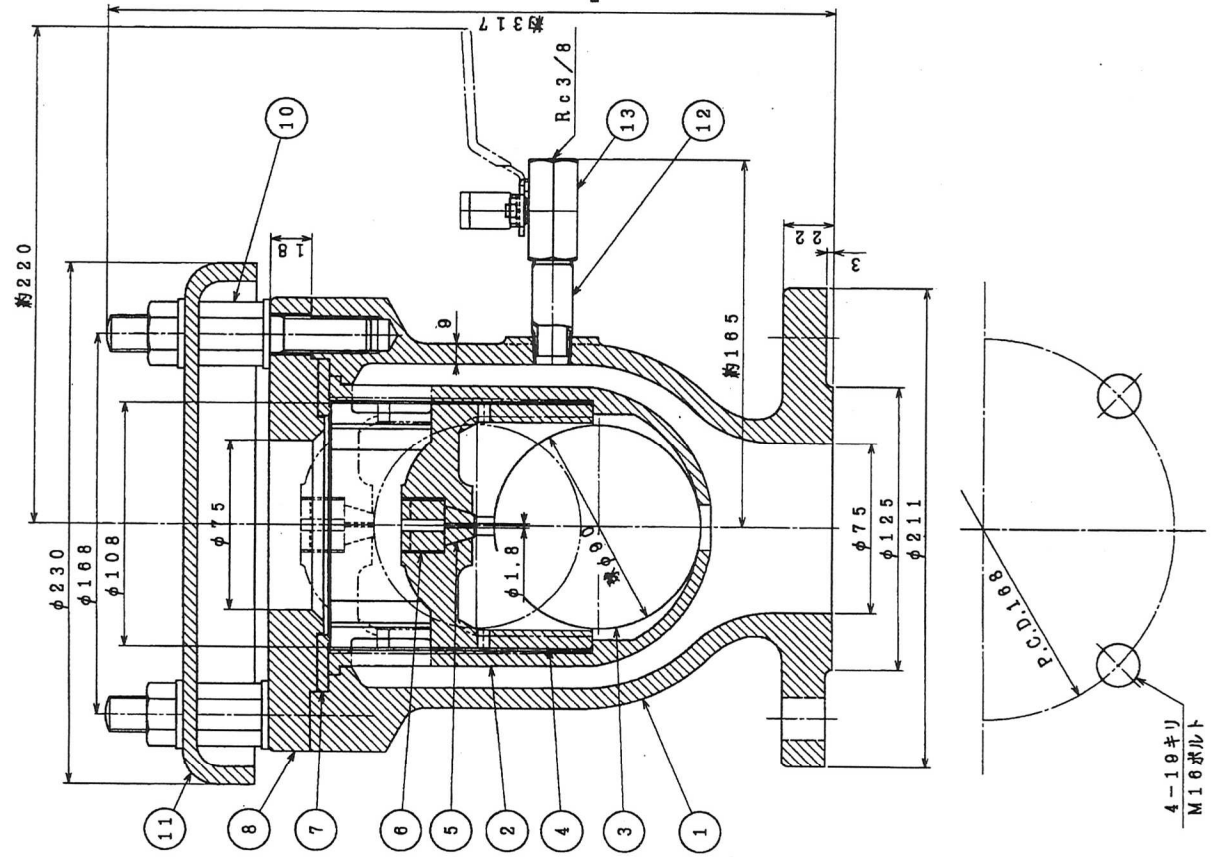


受注契約番号

# 製作仕様書

御納入先 東京都水道局様	名称 DT型 水道用玉押器対応型 急速空気弁 7.5K-75 フランジ形	数量
御注文先 様		
<b>仕 様 明 細</b>		
<b>1. 主要項目</b>	<b>3. 検査</b>	
形 式 : DT型 (弊社形式) 玉押器対応 フランジ形	(社内検査) (水協検査) 立会検査	
呼 び 径 : 75 mm	弁箱耐圧試験 : 水圧 1.75 MPa	
	弁座漏れ試験 : 水圧 0.75 MPa	
使用流体 : 上 水	開閉作動試験 : 有	
使用圧力 : 0.75 MPa	形状寸法検査 : 有	
最高許容圧力 : 1.3 MPa	塗 装 検 査 : 有	
フランジ規格 : 7.5K RF		
フランジ厚さ : 22mm (19+3 mm)	<b>4. 塗 装</b>	
高 さ : 約 317 mm	本 体 内 面 : 水道用エポキシ樹脂粉体塗装	
	本 体 外 面 : 水道用エポキシ樹脂粉体塗装	
<b>2 主要部材料</b>	<b>5. 付 属 品 ( 台 分 )</b>	
弁 箱 FCD 450-10		
フロート弁体 発泡エポナイト		
遊 動 弁 体 ABS		
小空気孔弁座 SBR		
大空気孔弁座 SBR		
ふ た FCD 450-10	<b>6. 図 面 番 号</b>	
特殊ボルト・ナット SUS 304	D-70-BD-03-2-BP	
	符 号	訂 正 記 事
		年 月 日
		担 当
	H.Miyagawa	I.Endo
		K.Miyaji



玉押器取付参考図

注記: 玉押器を操作する際は、補修弁を閉じ、ボールバルブを開いて、空気弁内部の内圧除去を必ず行って下さい。

13	ボールバルブ	SUS 316製	1	BSS-01-10Rc
12	両ネジニツプル	SUS 304	1	3/8B×50L
11	カバ	FCD450-10	1	
10	特殊ボルト・ナット・座金	SUS 304	4式	
9				
8	ふ	FCD450-10	1	
7	大空気孔弁座	SBR	1	
6	ねじこま	合成樹脂	1	
5	小空気孔弁座	SBR	1	
4	遊動弁体	合成樹脂	1	
3	フロート弁体	発泡エポキシ	1	
2	フロート弁体案内	合成樹脂	1	
1	弁箱	FCD450-10	1	

DT型 FL:JWWA B 137 (7.5K) に準ずる  
水道用玉押器対応型急速空気弁  
φ75 - 7.5K (2種)

製 写 尺  
K.Miyaji K.Miyaji K.Kobayashi Free  
K.Miyaji K.Miyaji K.Kobayashi 度  
平成 25 年 2 月 7 日 図 番  
第三角法 D-70-BD-03-2-BP