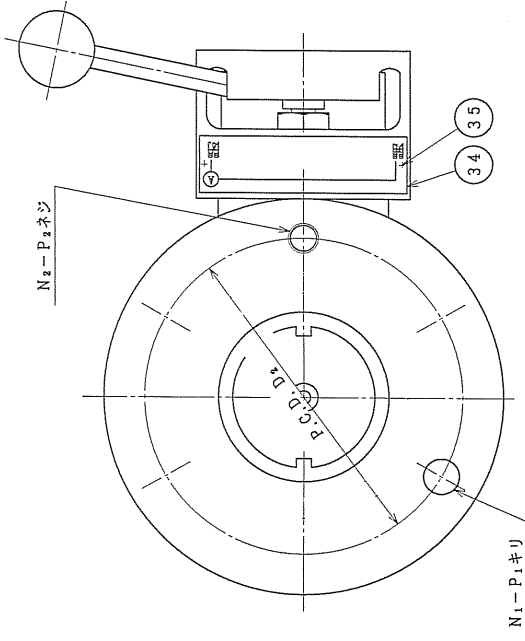


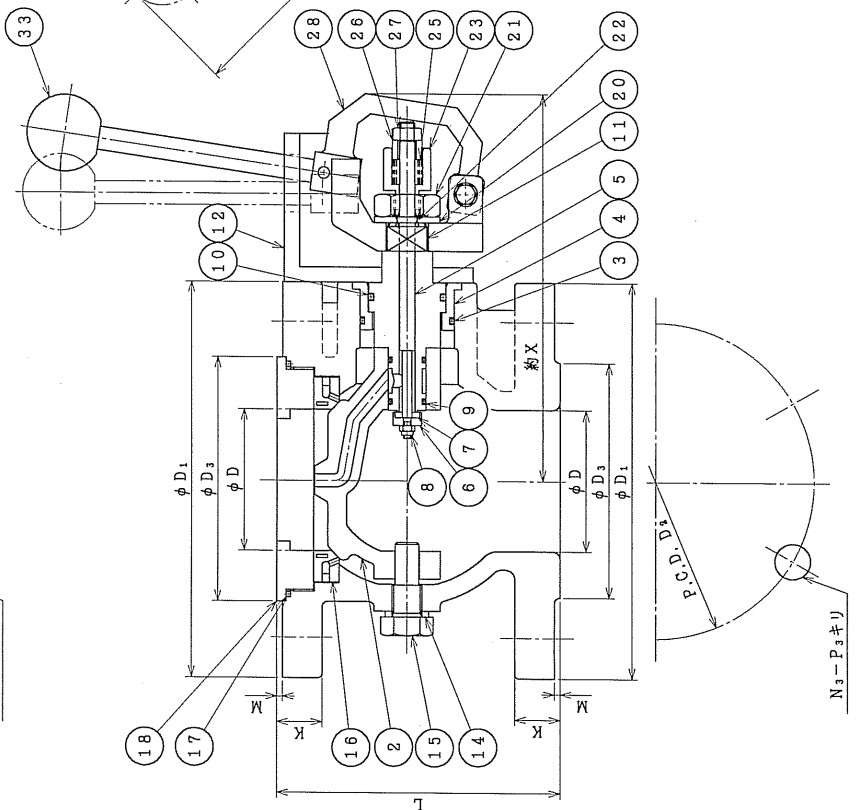
A



開く時は、①の位置で約10秒保持すると軽く操作できます。

呼び径	フランジ JIS-G-5527 (7.5K) に準じる。														
	L	K	M	D ₁	D ₂	D ₃	上フランジ			下フランジ					
							P ₁	N ₁	P ₂	N ₂	P ₃	N ₃	X	Y	
75	75	150	24	32	11	168	125	19	4	-	19	4	210	255	
100	100	150	25	32	38	195	152	19	4	-	19	4	220	255	
150	150	200	26	32	90	247	204	19	5	M16	1	19	6	275	305
200	200	200	27	32	42	299	256	-	-	M16	8	19	8	340	350

B



開 ← → 閉

流入方向 ↑

品番	部品名称	材質	個数	摘要
35	ハーカービス	SUS304	2	
34	鏡板	Al P	1	
33	レバー操部	合成樹脂	1	
32	レバー	SUS304	1	
31	割リピン	SUS304	1	
30	ナイロンナット	SUS304+樹脂	1	
29	六角ボルト	SUS304	1	
28	レバー頭部	PCD450-10	1	
27	六角ナット	SUS304	1	
26	ハネ押工	C3604	1	
25	パネ	SUS304	1	
24				
23	パッキン押工	C3604	1	
22	ハツギ	TFE	1	若干 スリ-ボンド#5010
21	六角ナット	C3604	1	
20	蓋金	SUS304	1	
19	ハンドル頭部	FC200	1	
18	弁蓋押工	PCD450-10	1	
17	オリング	NRB	1	
16	弁蓋	SBR	1	補強材入
15	副軸	SUS304	1	
14	ガスケット	V#6500	1	
13	六角ボルト	SUS304	2	
12	弁蓋押工	PCD450-10	1	
11	主弁蓋	C3604	1	
10	オリング	NRB	1	
9	オリング	NRB	2	
8	ナイロンナット	SUS304+樹脂	1	
7	補助弁	SBR	1	
6	補助弁体	SUS304	1	
5	補助弁蓋	SUS304	1	
4	ブッシュ	合成樹脂	1	
3	オリング	NRB	1	
2	弁体	CAC406	1	
1	弁箱	PCD450-10	1	

PL: JIS G 5527 (7.5K) に準じる

φ75 ~ φ200

トーマツ補修弁 7.5K

図番 T0-31~61-2

尺度	図番	製国	製国	設計
1/2"	✓			K.Miyajiri
				I.Endo
				K.Miyajiri
				K.Kobayashi

千代田工業株式会社

訂正 日付 担当 検図 承認

符号

A 2