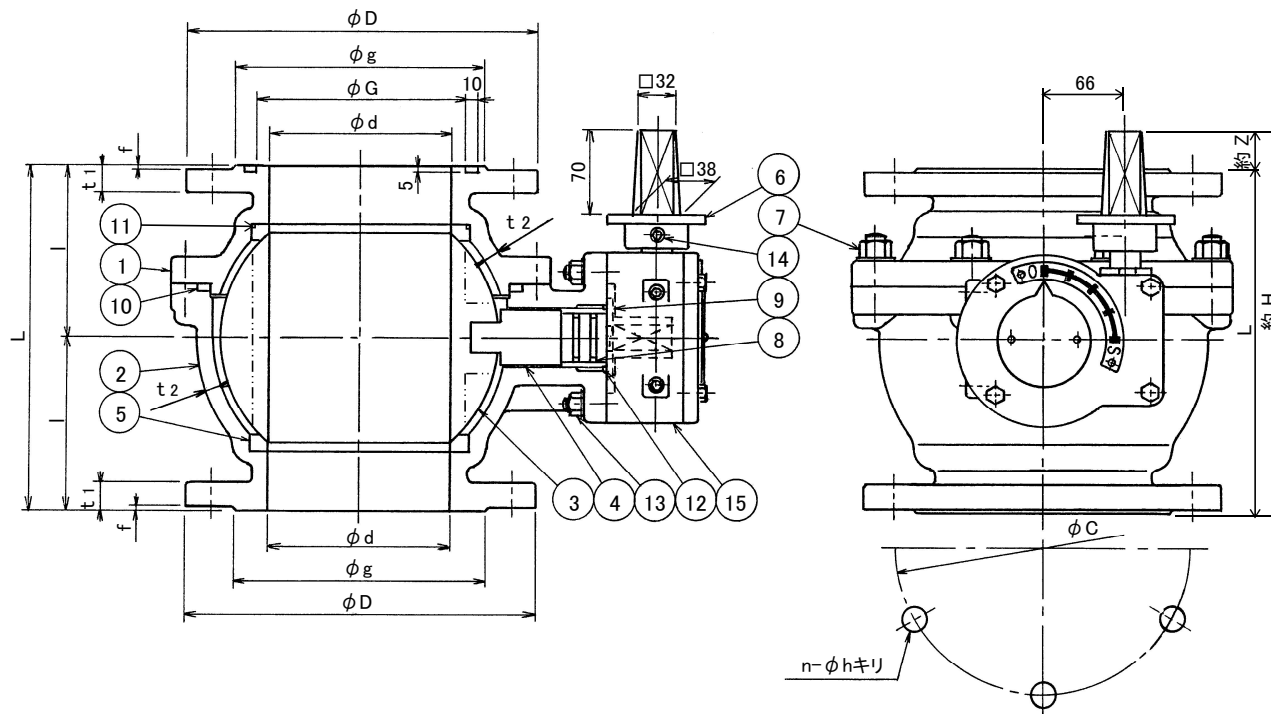


上下フランジボルト穴位置は、 $y-y'$ を基準にして振り分ける。



呼び径	フランジ寸法																		
	d	L	D	g	C	n	h	ボルトの呼び	t1	f	G	t2	ℓ	X1	X2	X3	M	Z	H
150	150	280	290	204	247	6	19	M16	22	3	170	11	140	240	280	154	330	30	310
200	200	360	342	256	299	8	19	M16	23	3	220	13	180	285	325	195	418	—	350

15	操 作 機	KWG-100	1式	機興和工業所製
14	六角穴付止ねじ	SUS 304	1	
13	植込みボルト・ナット・座金	SUS 304	4式	又は、六角ボルト・座金
12	オ リ ン グ	N B R	1	
11	オ リ ン グ	N B R	1	
10	オ リ ン グ	N B R	1	
9	弁 棒 受	C 3771	1	
8	オ リ ン グ	N B R	2	
7	植込みボルト・ナット・座金	SUS 304	8式	
6	キ ャ ッ プ	FCD450-10	1	
5	弁 箱 弁 座	PTFE	2	
4	弁 棒	SUS 403	1	
3	弁 体	SUS 304	1	又は SCS 13
2	弁 箱 (下)	FCD450-10	1	
1	弁 箱 (上)	FCD450-10	1	
品番	部 品 名	材 料	個 数	備 考

図名
ダクタイル鋳鉄製 上部 GF
水道用補修弁
キャップ式・ボール弁 φ150, φ200 - 7.5K

製 図	K.Miyaji	写 図	K.Kobayashi	審 査	M.Nishizawa	尺 寸 度	Free
-----	----------	-----	-------------	-----	-------------	-------	------

平成 26 年 7 月 30 日
第三角法

図番
TC-31-06-08-2-B g

(h) 千代田工業株式会社

受注契約番号

製作仕様書

御納入先	様	名称	数量
御注文先		ダクタイル鑄鉄 水道用 キャップ式 補修弁 2種-200-360L キャップ式ボール弁	

仕様明細

1. 主要項目	3. 検査
形式・規格： 東京都水道用配管材料仕様書	(社内検査) (水協検査) 立会検査
呼び径： 200 mm	弁箱耐圧試験： 水圧 1.75 MPa
使用流体： 上水	弁座漏れ試験： 水圧 0.75 MPa
使用圧力： 0.75 MPa	開閉作動試験： 有
最高許容圧力： 1.3 MPa	形状寸法検査： 有
フランジ規格： 7.5K (上部GF・下部RF)	塗装検査： 有
フランジ厚さ： 23(20+3) mm	4. 塗装
面間距離： 360 mm	
操作方式： キャップ式	
開閉方向： 左回り開き	
	本体内面： 水道用エポキシ樹脂粉体塗装
	本体外面： 水道用エポキシ樹脂粉体塗装

2 主要部材料	5.付属品 (台分)
弁箱 FCD 450-10	
弁体 SCS 13	
弁棒 SUS 403	
弁座 PTFE	

	6. 図面番号
	TC-31-06-08-2-BG [△]

	符号	訂正記事	年月日	担当
			K.Kobayashi	K.Miyaji