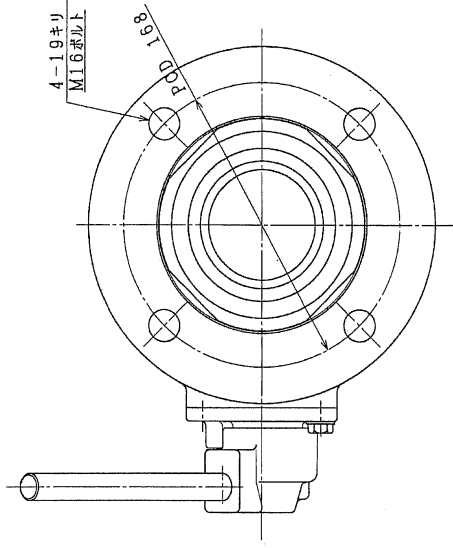


受注契約番号

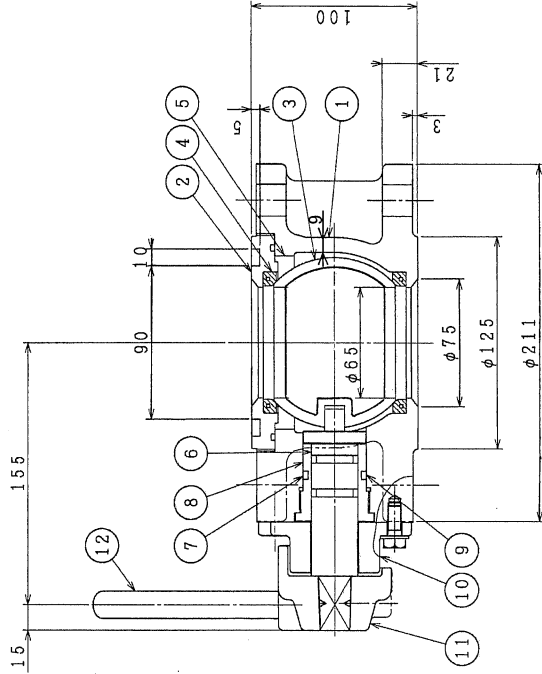
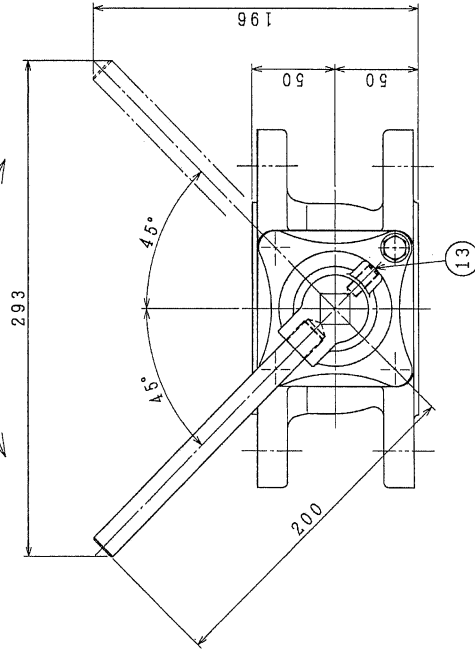
## 製 作 仕 様 書

御納入先 東京都水道局様	名 称 ダクタイトル鑄鉄 浅埋対応 水道用補修弁 2種-75-レバー式ボール弁	数 量		
御注文先 様				
仕 様 明 細				
1. 主要項目		3. 検 査		
形 式 : 東京都水道用配管材料仕様書 (JWWA B126型)		(社内検査) (水協検査) 立会検査		
呼 び 径 : 75 mm		弁箱耐圧試験 : 水圧 1.75 MPa		
		弁座漏れ試験 : 水圧 0.75 MPa		
使用流体 : 上 水		開閉作動試験 : 有		
使用圧力 : 0.75 MPa		形状寸法検査 : 有		
最高許容圧力 : 1.30 MPa		塗装検査 : 有		
フランジ規格 : 7.5K 上部GF 下部RF				
フランジ厚さ : 21(18+3) mm	4. 塗 装			
面間距離 : 100 mm	本体内面 : 水道用エポキシ樹脂粉体塗装			
操作方式 : レバー式				
開閉方向 : 左回り開き	本体外面 : 水道用エポキシ樹脂粉体塗装			
2 主要部材料	5. 付 属 品 ( 台 分 )			
弁 箱 FCD 450-10				
弁 棒 SUS 403				
弁 体 CAC 406 無電解メッキ				
弁 座 SBRにテフロンコーティング(芯金入り)				
ハンドル SUS 403				
	6. 図 面 番 号			
	T-372-100-B-GF			
	符号	訂正記事	年月日	担当
		H.Miyagawa	I.Endo	K.Miyaji

重量 : 13 kg /



開方向  
開方向



13	六角穴付止ねじ	SUS 304	1
12	レバーハンドル	SUS 403	1
11	キヤット	FCD450-10	1
10	ストッパ	FCD450-10	1
9	オリング	NBR	1
8	軸受	C 3604	1
7	オリング	NBR	2
6	弁棒	SUS 403	1
5	オリング	NBR	1
4	弁座	NBR	2
3	弁体	CAC 406	1
2	弁座	C 3771	1
1	弁箱	FCD450-10	1

図名 JWVA B 126 型 ダクタイル鑄鉄製 2種 (7.5K)

### 水道用補修弁

レバー式・ボール弁 φ75×100L (上部GF)

製図	写	番	尺
K.Miyaji	I.Endo	K.Kobayashi	Free

平成 14 年 11 月 日  
第三角法  
T-372-100-B-GF

千代田工業株式会社