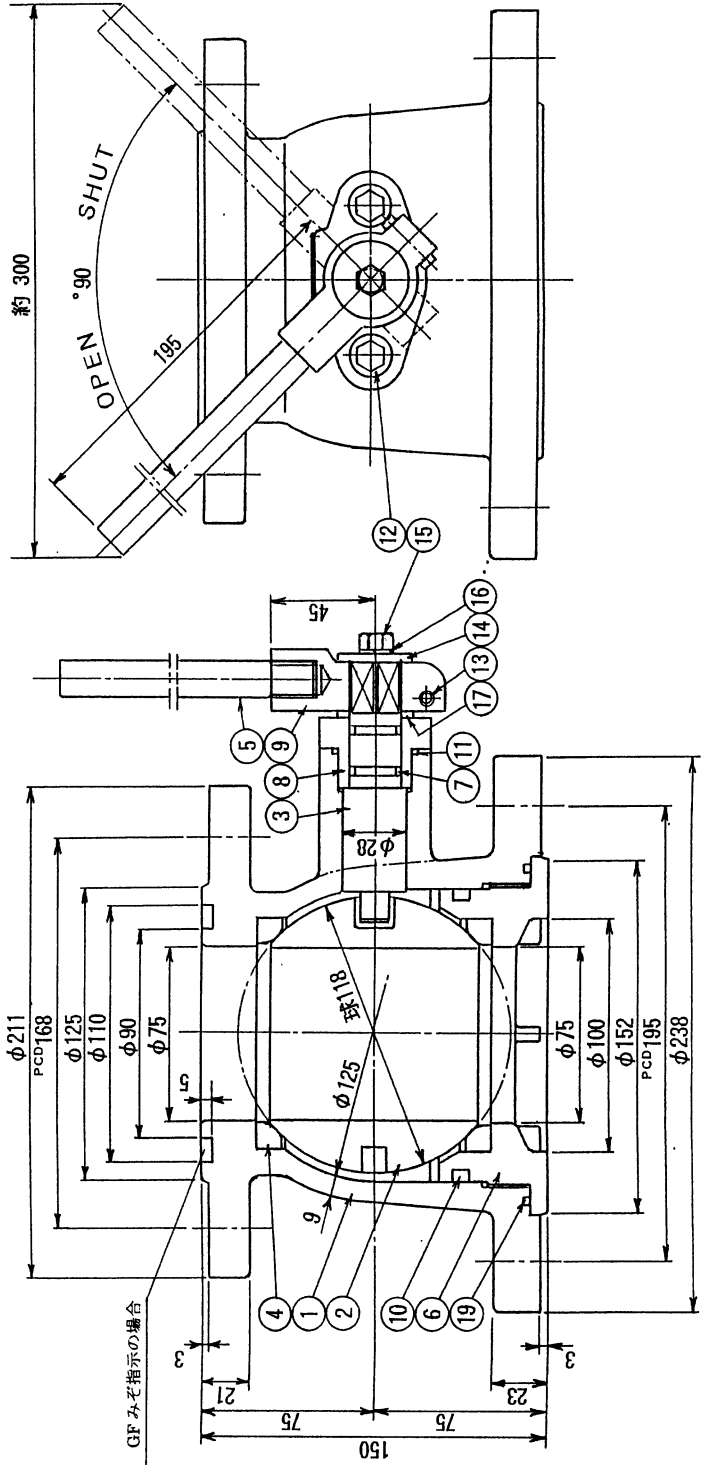
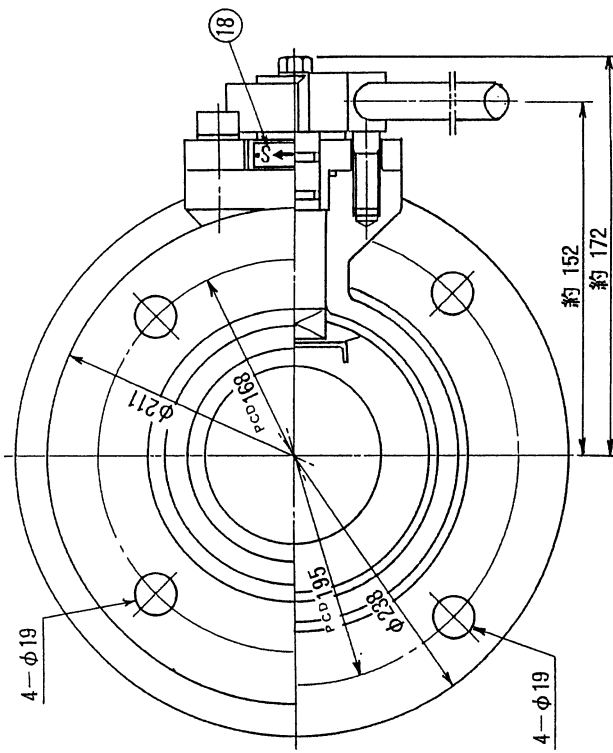


受注契約番号

製 作 仕 様 書

御納入先 東京都水道局様	名 称 ダクタイル鋳鉄製 水道用補修弁 2種-75×100×150L-レバー式ボール弁	数 量		
御注文先 様				
仕 様 明 細				
1. 主要項目	3. 検査			
形 式 : JWWA B126型に準拠	(社内検査) (水協検査) 立会検査			
呼 び 径 : 上部:75 mm	弁箱耐圧試験 : 水圧 1.75MPa			
下部:100 mm	弁座漏れ試験 : 水圧 0.75MPa			
使用流体 : 上 水	開閉作動試験 : 有			
使用圧力 : 0.75MPa	形状寸法検査 : 有			
最高許容圧力 : 1.30MPa	塗装検査 : 有			
フランジ規格 : 上部GF・下部RF				
フランジ厚さ : 21(18+3) mm	4. 塗 装			
面間距離 : 150 mm	本体内面 : 水道用エポキシ樹脂粉体塗装			
操作方式 : レバー式				
開閉方向 : 左回り開き	本体外面 : 水道用エポキシ樹脂粉体塗装			
2 主要部材料	5.付 属 品 (台分)			
弁 箱 FCD 450-10				
弁 棒 C 3771B				
弁 体 ABS合成樹脂				
弁 座 SBRにテフロンコーティング(芯金入り)				
ハンドル SUS 403				
	6. 図 面 番 号			
	T-34-150-A			
	符 号	訂 正 記 事	年 月 日	担 当
		H.Miyagawa	I.Endo	K.Miyaji



19	オリング	NBR	1	G140
18	開閉指示板	C2801	1	
17	座板	PTFE	1	
16	パネ座金	SUS304	1	M8用
15	六角ボルト	SUS304	1	M8
14	座金	C3771B	1	
13	調整用小ねじ	SUS304	2	M6
12	六角穴付ボルト	SUS304	2	M12
11	オリング	NBR	1	P32
10	オリング	NBR	1	P115
9	レバ-軸	FCD450-10	1	
8	弁棒受	CAC406	1	
7	オリング	NBR	2	P18
6	弁箱弁座押え	FCD450-10	1	
5	レバ-ハンドル	SUS403	1	
4	弁箱弁座	SBR	2	
3	弁棒	C3771B	1	
2	弁体	ABS樹脂	1	
1	弁箱	FCD450-10	1	
品番	部品名	材料	数	備考

ダクタイル鑄鉄製 7.5K

水道用補修弁

レバ-式ボール弁 φ100×φ75×150L

製	写	番	尺
図 I.Endo	図 K.Miyaji	査 H.Miyagawa	度 FLEE

平成13年11月 日 図
第3角法 番
T-34-150-A

千代田工業株式会社