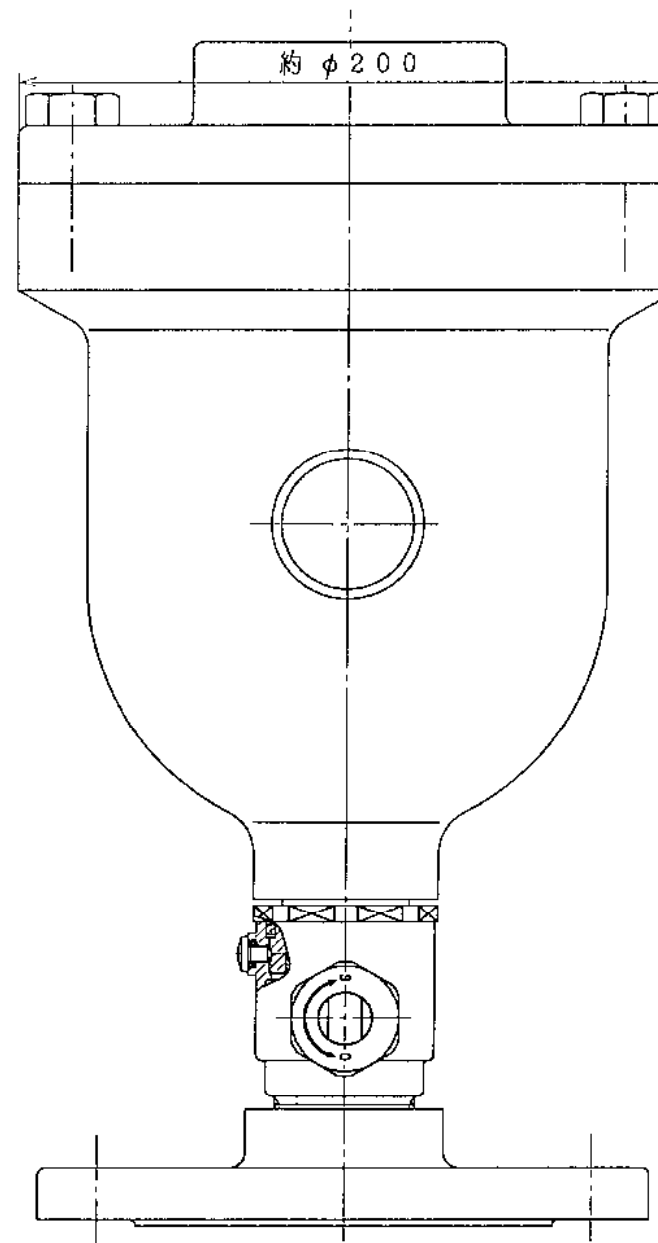
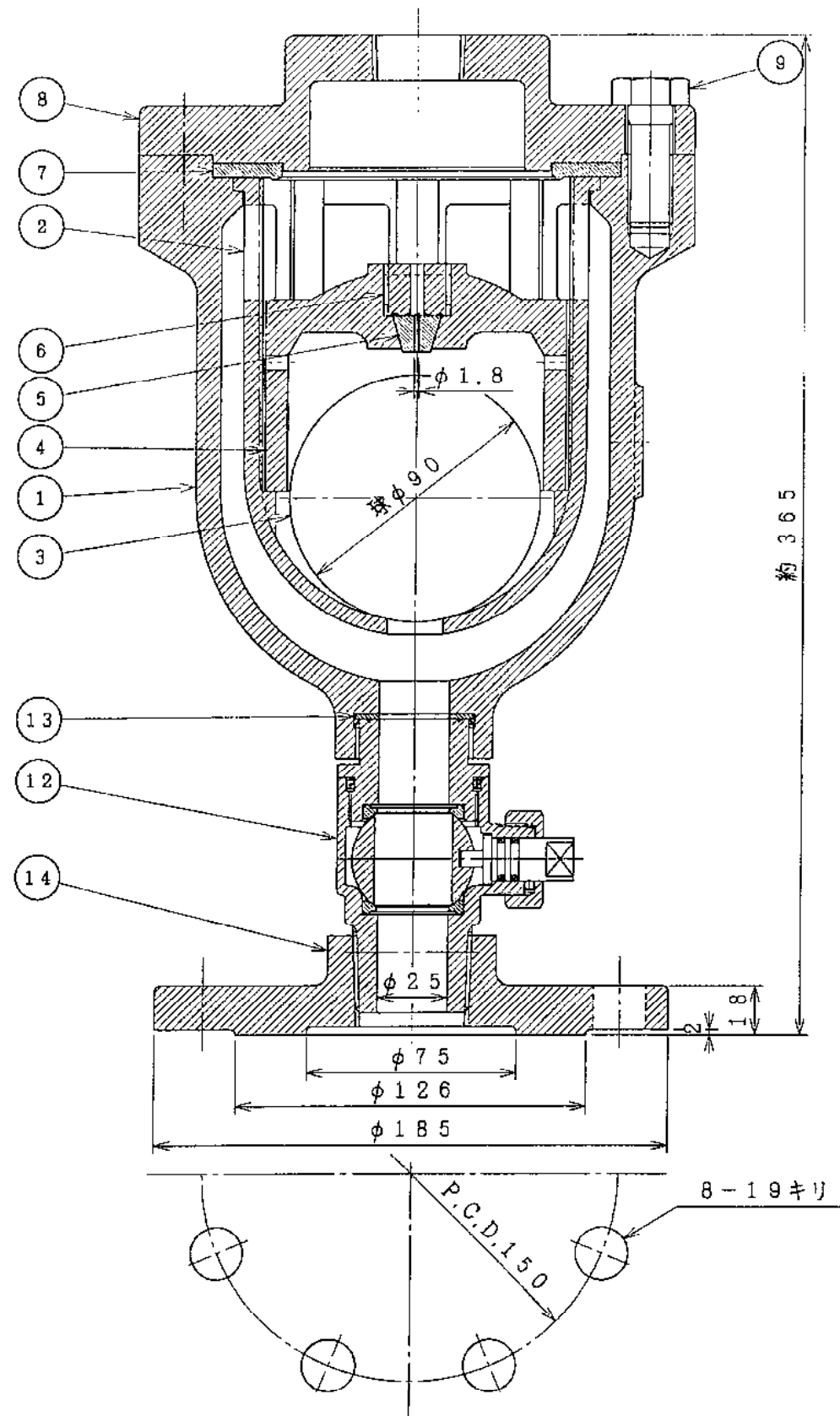



注) ボール弁のハンドル向きは、ねじ込みのため
図面通りではありません。



品番	部品名	材料	個数	備考
14	フランジ	FCD450-10	1	
13	ガスケット	SBR	1	
12	ボール弁	CAC 406製	1式	
9	六角ボルト・座金	SUS 304	4	
8	ふた	FCD450-10	1	
7	大空気孔弁座	SBR	1	
6	ネジコマ	合成樹脂	1	
5	小空気孔弁座	SBR	1	
4	遊動弁体	合成樹脂	1	
3	フロート弁体	SUS 316L	1	
2	フロート弁体案内	合成樹脂	1	
1	弁箱	FCD450-10	1	

図名	JWWA B 137 準拠 [ふた加工形]			
	水道用急速空気弁 φ25・ねじ込み形・フランジ付 3種 (10K)			
製図	K.Miyaji	写図	K.Kobayashi	審査
			K.Kobayashi	尺度
平成 23 年 10 月 6 日				図番
第三角法				D-14-BD-2-M-Q-F

 千代田工業株式会社