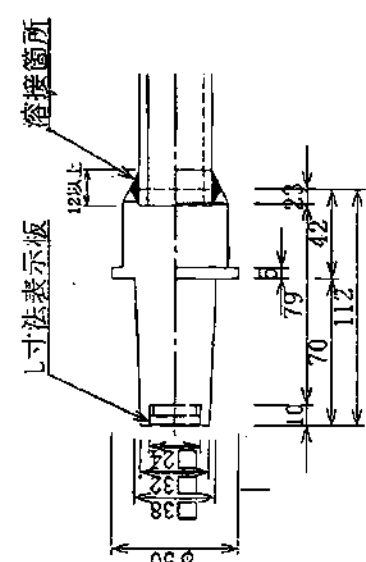
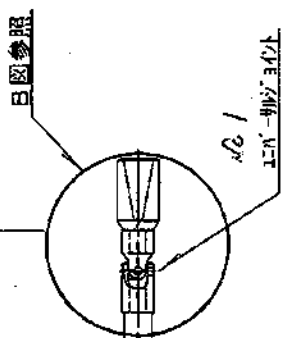
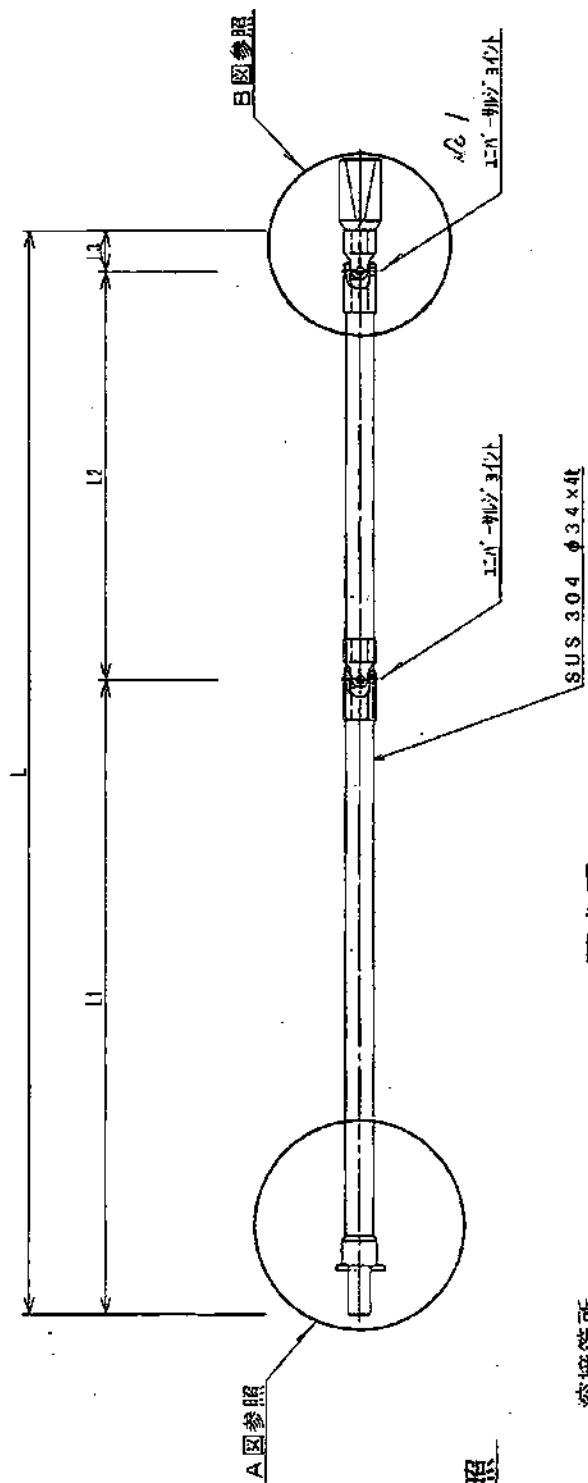
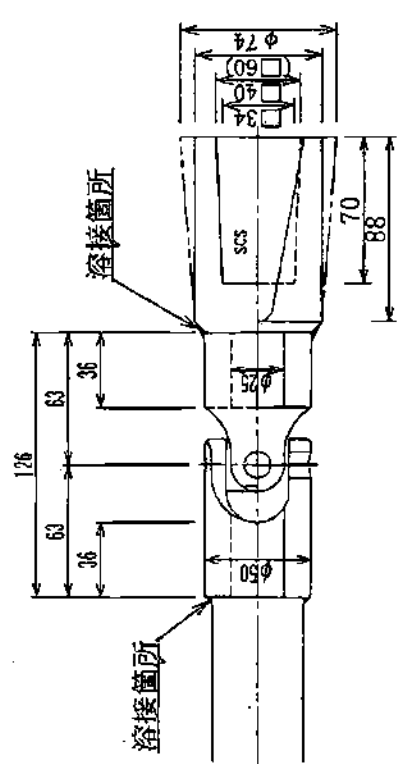


心ズレ補正継足しキー



B図参照



品名	心ズレ補正継足しキー
品番	CH-1021
材質	SUS304 (SCS13)
規格	NO SCALE
作図日	11.20.01.22
作成部署	技術部 製品管理部
宮地	宮地

千代田工業株式会社