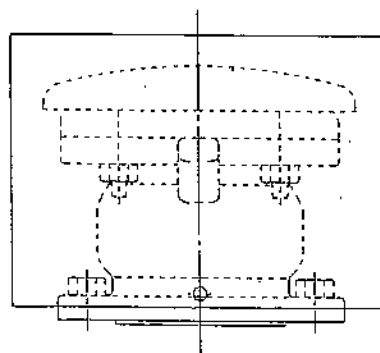
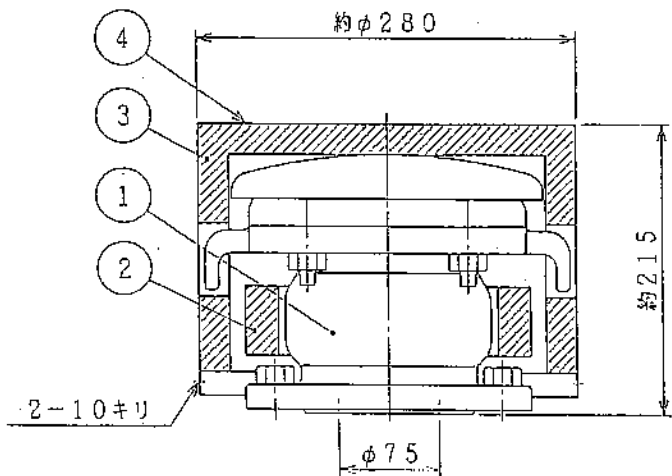
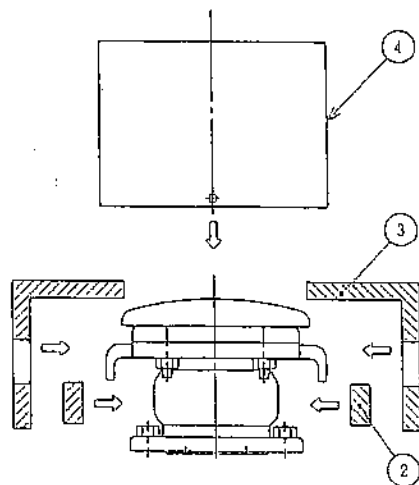
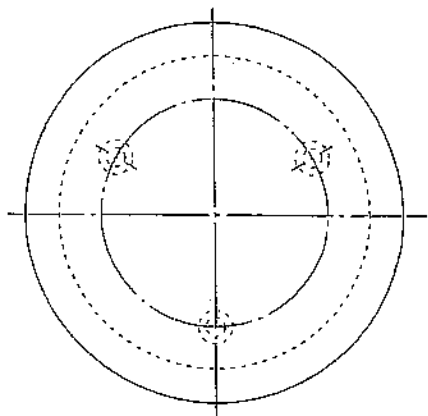


A

B

C

D



1. 保温材、防寒カバー取付方法

- (1) ニツ割になっている ② と ③ の保温材を ① の空気弁の外側に左右から包み、ガムテープ等で留めて下さい。
- (2) 空気弁を保温材で包みますと、外側は円筒形になりますので、その上に ④ 保護カバーをかぶせて下さい。
- (3) 保護カバーの下部に2カ所のキリ穴(φ10)がありますので、この穴を利用して、水道管等に固定が可能です。

4	保護カバー	SUS304	1	
3	保温材	ポリスチレン	1S	
2	保温材	ポリスチレン	1S	
1	ハイフロー空気弁	-0-	1	
符号 PART No.	名 称 NAME OF PARTS	材 質 MATERIAL JIS No. SYMBOL	個数 REQ No.	備 考 REMARKS

φ75 ハイフロー空気弁
防寒カバー 組立図

SCALE	1/4	DWG. No.		△
承認 APP.		照査 CHK.		日付 DATE 2.28.2002
検図 CHK.		担当 ENG.		製図 DRWN

符号 MARKS	訂 正 REVISION	日 付 DATE	担 当 ENG.	検 図 CHK.	承 認 APP.
-------------	-----------------	-------------	-------------	-------------	-------------

千代田工業 株式会社