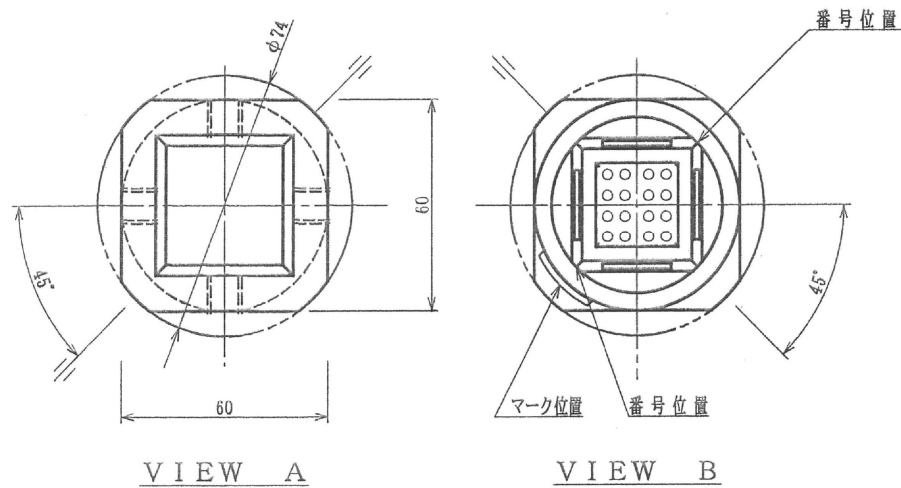
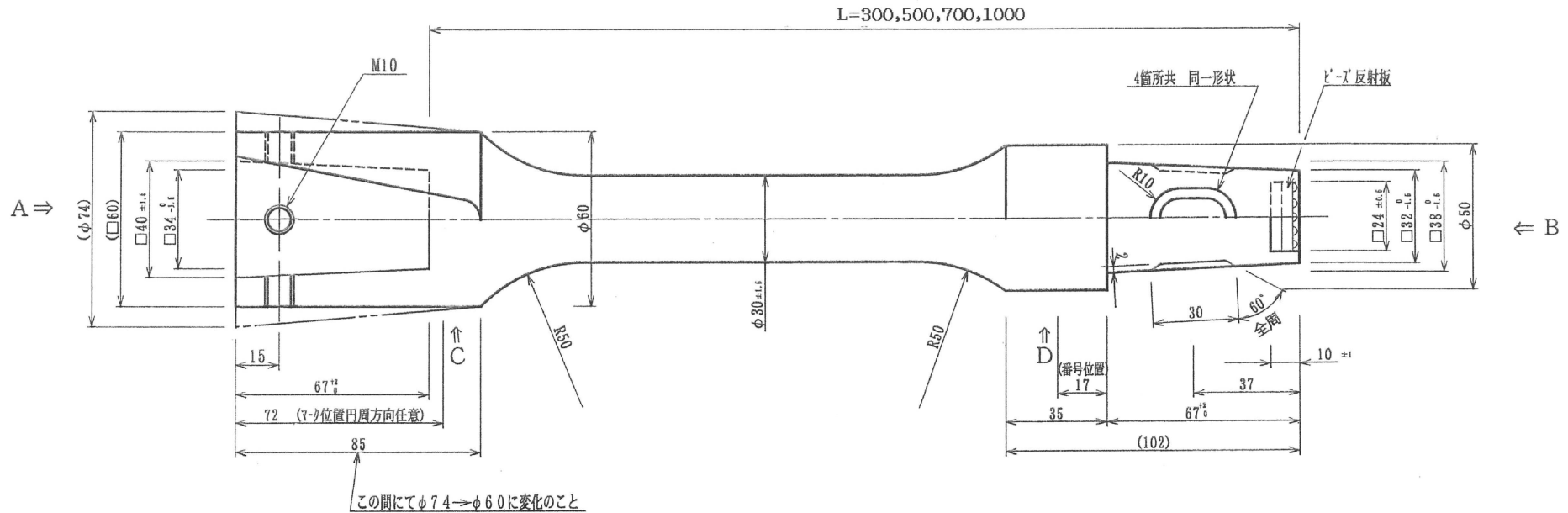
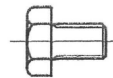


FCD 継足しキー (FCD・一体成型)



絞付ボルト



絞付ボルト M10×16
数量 4
材質 SUS304

呼び寸法	Lの寸法	番号
L=30	300±5	3
L=50	500±5	5
L=70	700±5	7
L=100	1000±5	10

1. 本図は、L=30の形状を示す。
2. L=50, 70, 100はLの寸法及び、番号のみ異なる。
3. 指示なきコーナー部はR1、抜け勾配は2°とする。
4. 鍍バリは、仕上げること。
5. は型割面を示す。
6. 指示なき寸法公差方式及び削り代方式は JIS B 0403とする。
7. 型ズレ 0.75以下

注)

球状黒鉛鋳鉄品 JIS G 5502

FCH 型		三角法 THIRD ANGLE PROJECTION	尺度 SCALE NO SCALE
材質 MATERIAL FCD 450	名称 PART NAME FCD 継足しキー		L=30 L=50 L=70 L=100
重量 WEIGHT	図番 FCH-3~10-4		
年月日 DATE H21.6.25	検図 CHECKED K.Kobayashi	製図 DRAWN K.Miyaji	千代田工業株式会社