

キャップ

# ボール式 補修弁 JWWA B 126 (Φ75X150H)



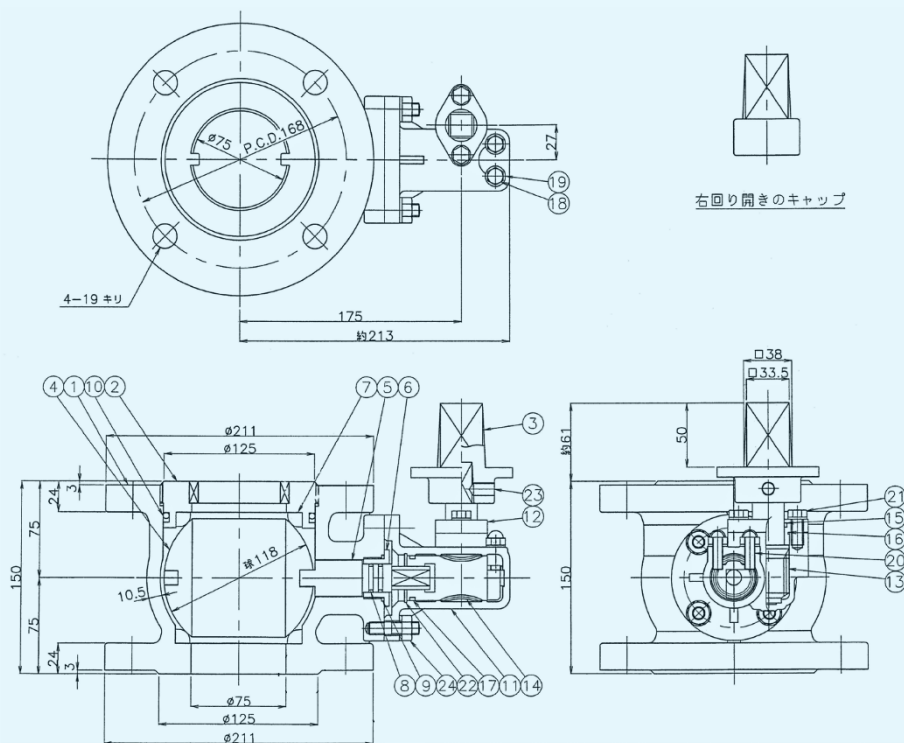
規格 (JWWA B 135) タイプ!

2種 (7.5K) ~4種 (16K) !

FCD製・内外面紛体塗装!

弁体材質は標準ABSで、ステンレス・砲金にも対応可能です。

## 外径寸法



右回り開きのキャップ

24	補込みボルト・ナット・座金	SUS 304	4
23	六角穴付止ねじ	SUS 304	1
22	C形穴用止輪	SUS 304	1
21	六角ボルト・座金	SUS 304	2
20	六角穴付止ねじ	SCS 435	2
19	シールワッシャ	市販品	2
18	六角袋ナット	SUS 304	2
17	リング	NBR	1
16	リング	NBR	1
15	リング	NBR	1
14	ウォームホイール	C 6782 B	1
13	ウォーム軸	SUS 403	1
12	押えフランジ	FCD450-10	1
11	ギアケース	FCD450-10	1
10	リング	NBR	1
9	リング	NBR	1
8	リング	NBR	2
7	弁箱 弁座	SBR	2
6	弁棒 受	C 3604 B	1
5	棒	C 3771 B	1
4	弁体	ABS樹脂	1
3	キャップ	FCD450-10	1
2	弁座 押え	FCD450-10	1
1	弁箱	FCD450-10	1
品番	部品名	材料	個数