

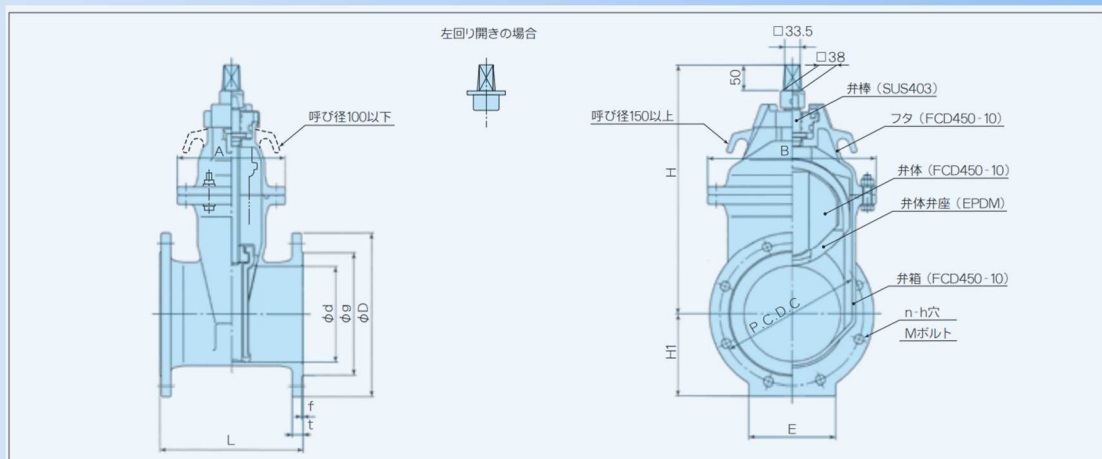
ソフトシール仕切弁 JWWA B 120

Φ50~Φ500



- ・ JWWA B 120（水道用ソフトシール仕切弁）の規格品です！
- ・ 建設省指導の浅層埋設基準600mmに、呼び径200mmまで対応可能です！
- ・ 止水機能は弁体の表面に被覆されたゴムライニングを弁箱の底面に圧着させ、ゴムの反発弾性を利用し止水します！
- ・ ダブルシート構造としたため、止水性能が一段と向上しました！
- ・ 弁箱底部がストレート構造のため流れがスムーズで異物の蓄積もなく、内外面エポキシ樹脂粉体塗装なので錆水(赤水)の発生を防ぎます

外径寸法



単位:mm

呼び径	フランジ											高さ		全開~全閉 回転数(約)			
	d	L	D	ボルト穴			R	F	g	f	t	A	B		E	H	H1
				C	n	h											
50	50	180	155	120	4	19	M16	96	2	16	144	164	70	280	78	13	
75	75	240	211	168	4	19	M16	125	3	21	157	192	90	315	106	13	
100	100	250	238	195	4	19	M16	152	3	21	162	222	90	365	119	17	
150	150	280	290	247	6	19	M16	204	3	22	208	290	150	440	145	19	
200	200	300	342	299	8	19	M16	256	3	23	226	350	180	518	171	25	
250	250	380	410	360	8	23	M20	308	3	24	252	416	200	611	205	25	
300	300	400	464	414	10	23	M20	362	3	25	315	505	240	710	232	30	

仕様

FCD・内外面粉体塗装
 JWWA B 120規格品です。
 50~500mm 7.5K(2種)
 50~500mm 10K(3種)
 50~300mm 16 K(4種)