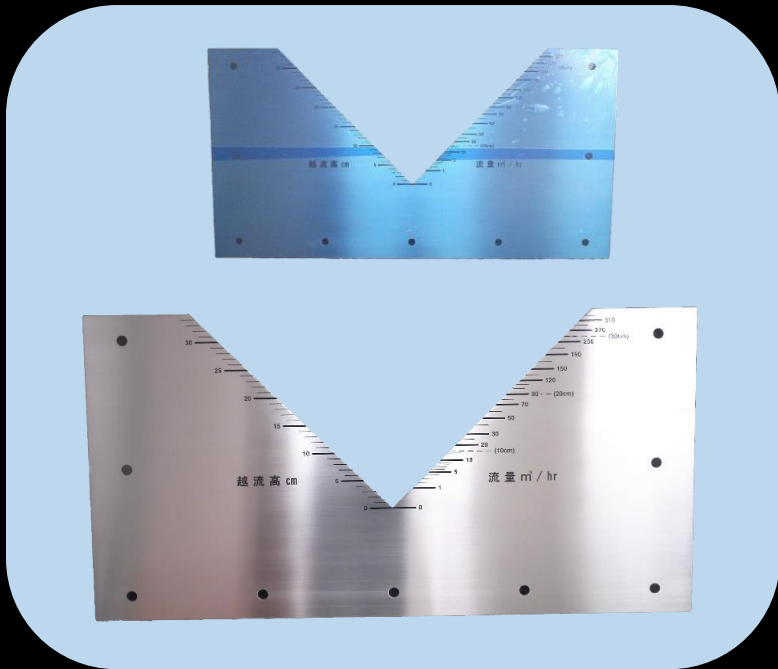


三角堰

ICH三角ノッチ（堰）ステンレス製

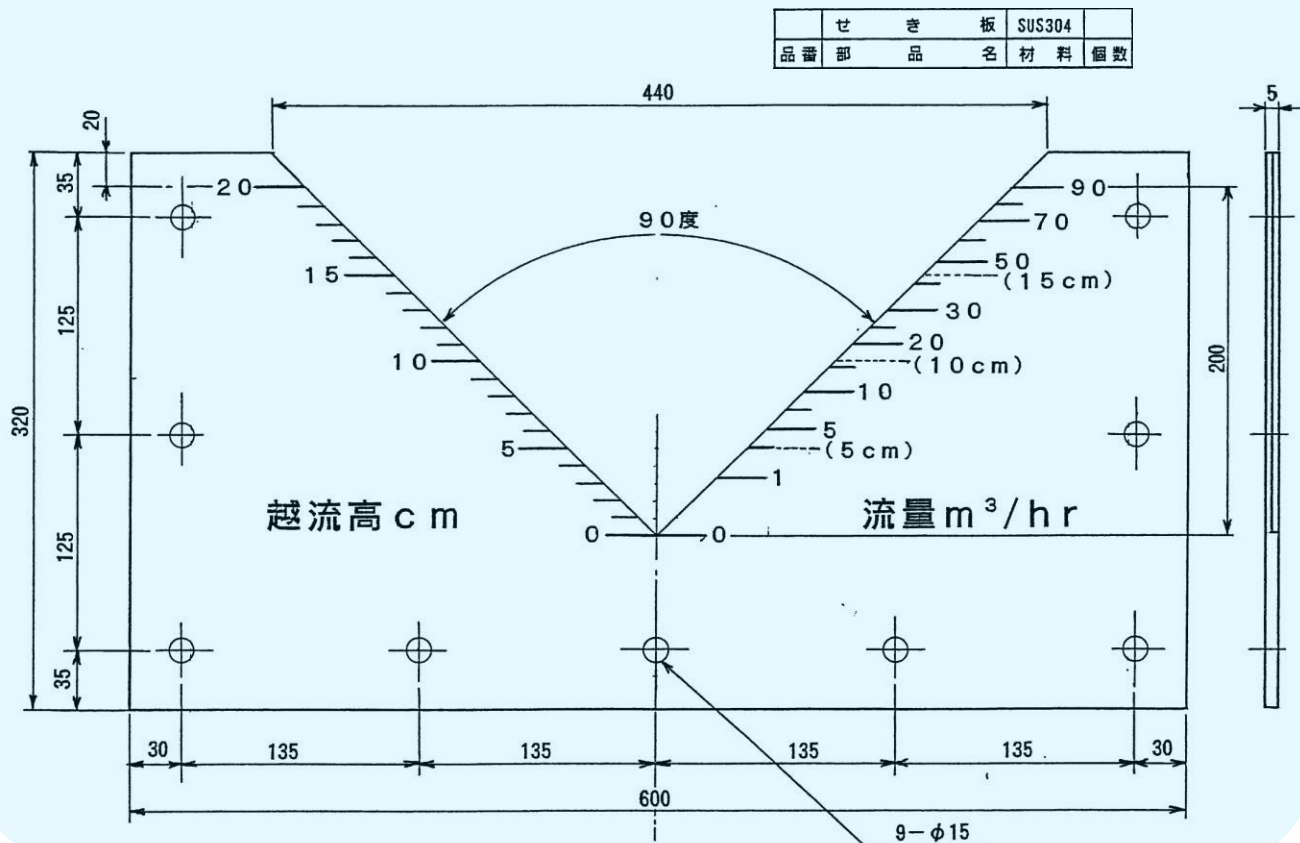


越流高・流量目盛付

SUS304 又は SUS316製

短納期に対応！

外径寸法例



SC型 通風塔 ステンレス製

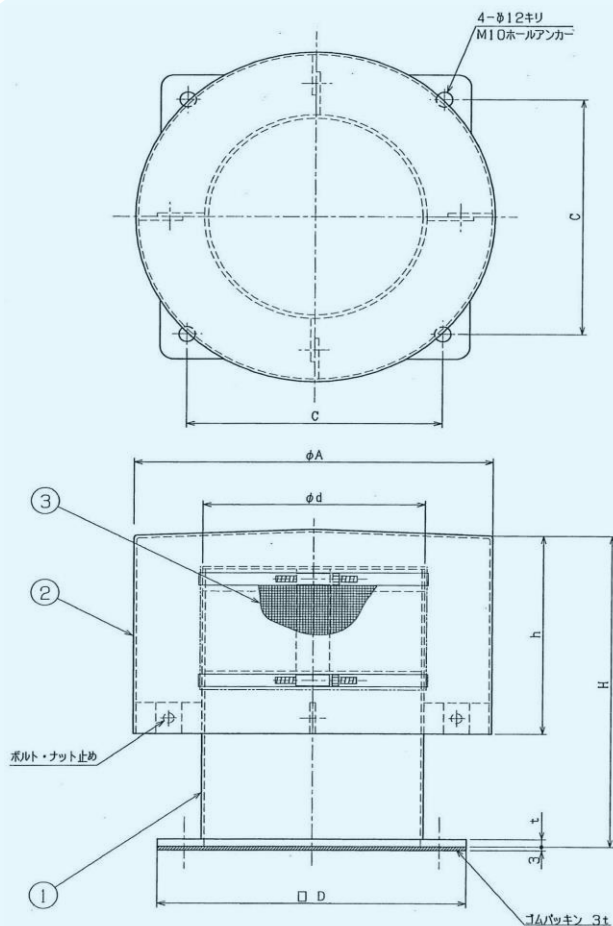
SUS304製 又は SUS316製

防虫網も取替簡単！

底板は丸・角・被せを御選択いただけます！

防犯性を考慮し鍵付にしています！

外径寸法



d	A	C	D(角)	t	H	h	参考質量 kg
75A	190	125	165	6	210	150	6.0
100A	216	170	210	6	230	150	6.5
150A	267	190	230	6	240	165	9.0
200A	318	240	280	6	310	220	13.5
250A	406	290	330	6	360	260	24.0
300A	457	340	380	6	420	300	33.0

備考

1. SUS316製も製作できます。
2. 鍵も取付可能、防犯性に優れています。
3. 底板はフランジ型でも製作できます。

品番	部品名	材料	個数	備考
3	防虫網	SUS 304	1	
2	カバー	SUS 304	1	
1	本体	SUS 304	1	

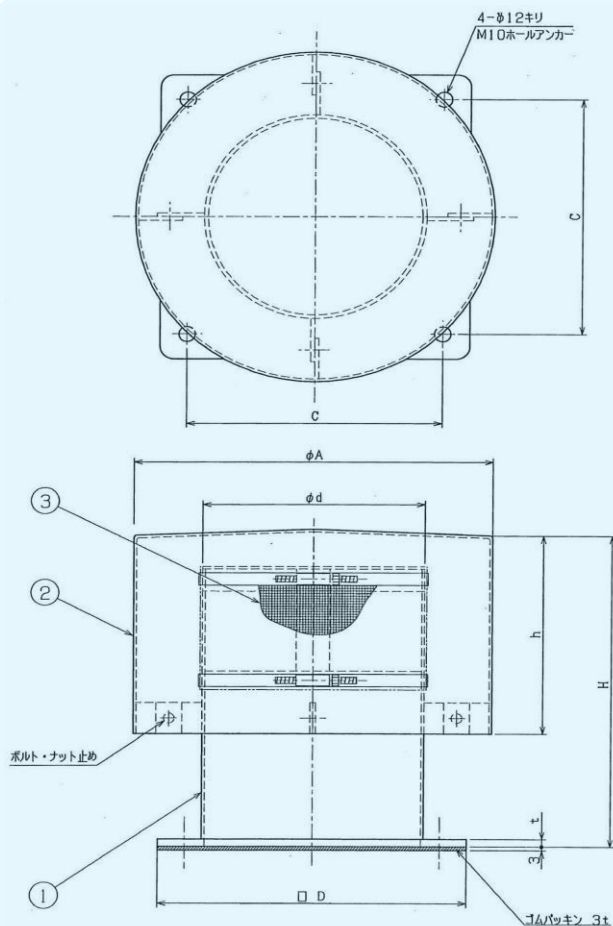
SC型 通風塔 ステンレス製

越流高・流量目盛付

SUS304・SUS316製

短納期に対応！

外径寸法



d	A	C	D(角)	t	H	h	参考質量 kg
75A	190	125	165	6	210	150	6.0
100A	216	170	210	6	230	150	6.5
150A	267	190	230	6	240	165	9.0
200A	318	240	280	6	310	220	13.5
250A	406	290	330	6	360	260	24.0
300A	457	340	380	6	420	300	33.0

備考

1. SUS316製も製作できます。
2. 鍵も取付可能、防犯性に優れています。
3. 底板はフランジ型でも製作できます。

品番	部品名	材料	個数	備考
3	防虫網	SUS 304	1	
2	カバー	SUS 304	1	
1	本体	SUS 304	1	