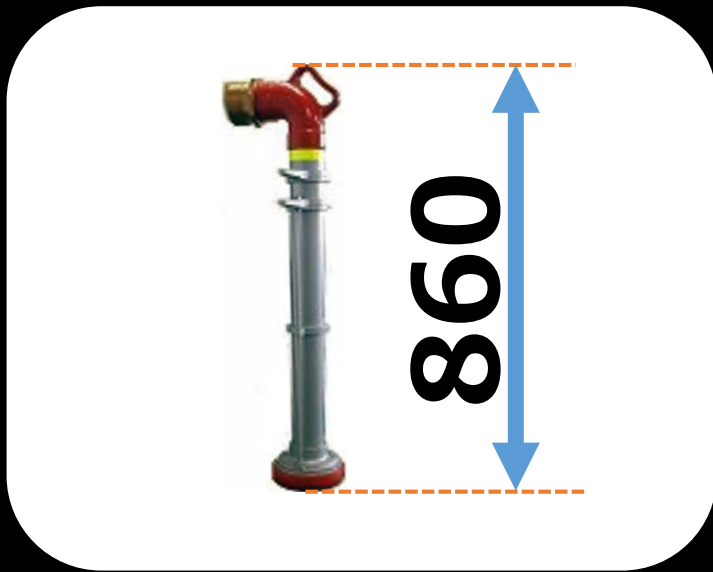


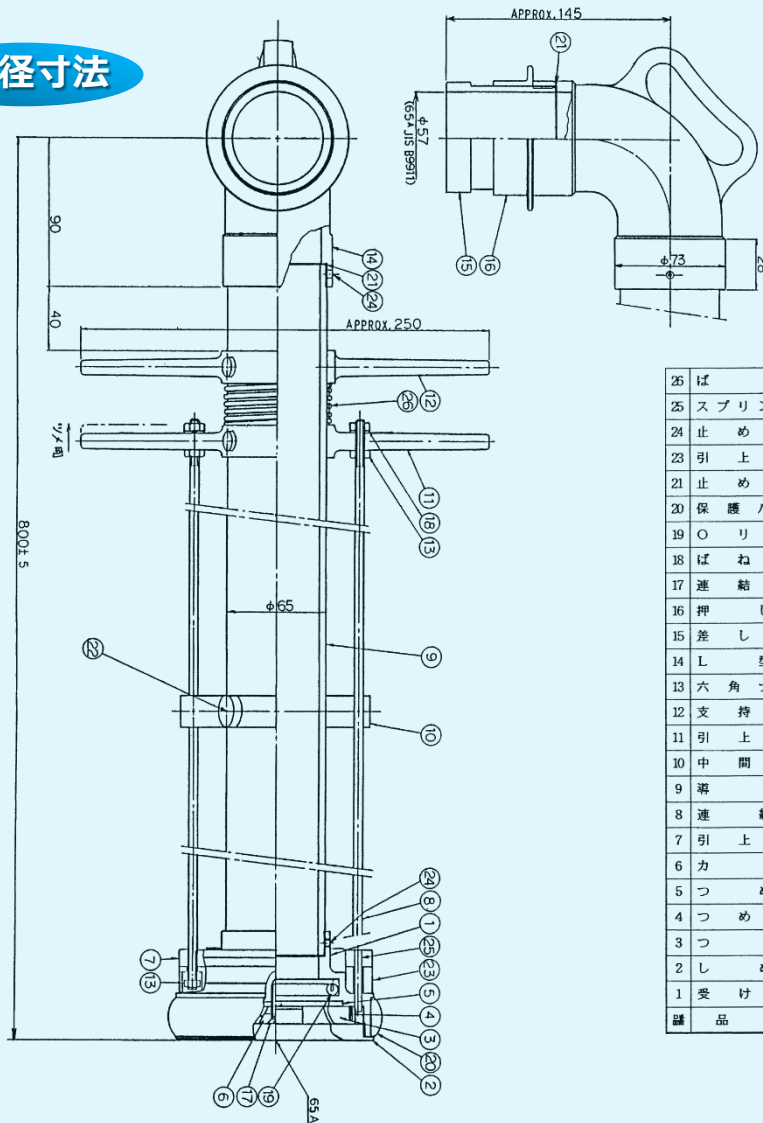
引上げ式スタンドパイプ (アルミ製) 65A



引上げ式安全装置付！

接続部の部品等御用意しています。

外径寸法



部品名	材質	個数
25 ばね	SWRFE5JA*	1
25 スプリングピン	SUS304	3
24 止めねじ	SUS304	2
23 引上輪 B	AC4C	1
21 止めねじ	SUS304	6
20 保護バンド	合成ゴムA	1
19 Oリング	NBR*	1
18 ばね座金	SUS304	2
17 連結ネジ	SUS304	3
16 押し輪	A5066FD	1
15 差し金具	A5066FD	1
14 L型管	AC4C	1
13 六角ナット	SUS304	6
12 支持金具	AC4C	1
11 引上金具	AC4C	1
10 中間軸受	AC4C	1
9 導管	A5062T	1
8 連結棒	SUS304	2
7 引上輪 A	AC4C	1
6 カム	C2720P	3
5 つめ座	CAC406	1
4 つめパネ	C5191P	3
3 つめ	SCS 13	3
2 しめ輪	AC4C	1
1 受け金具	AC4C	1