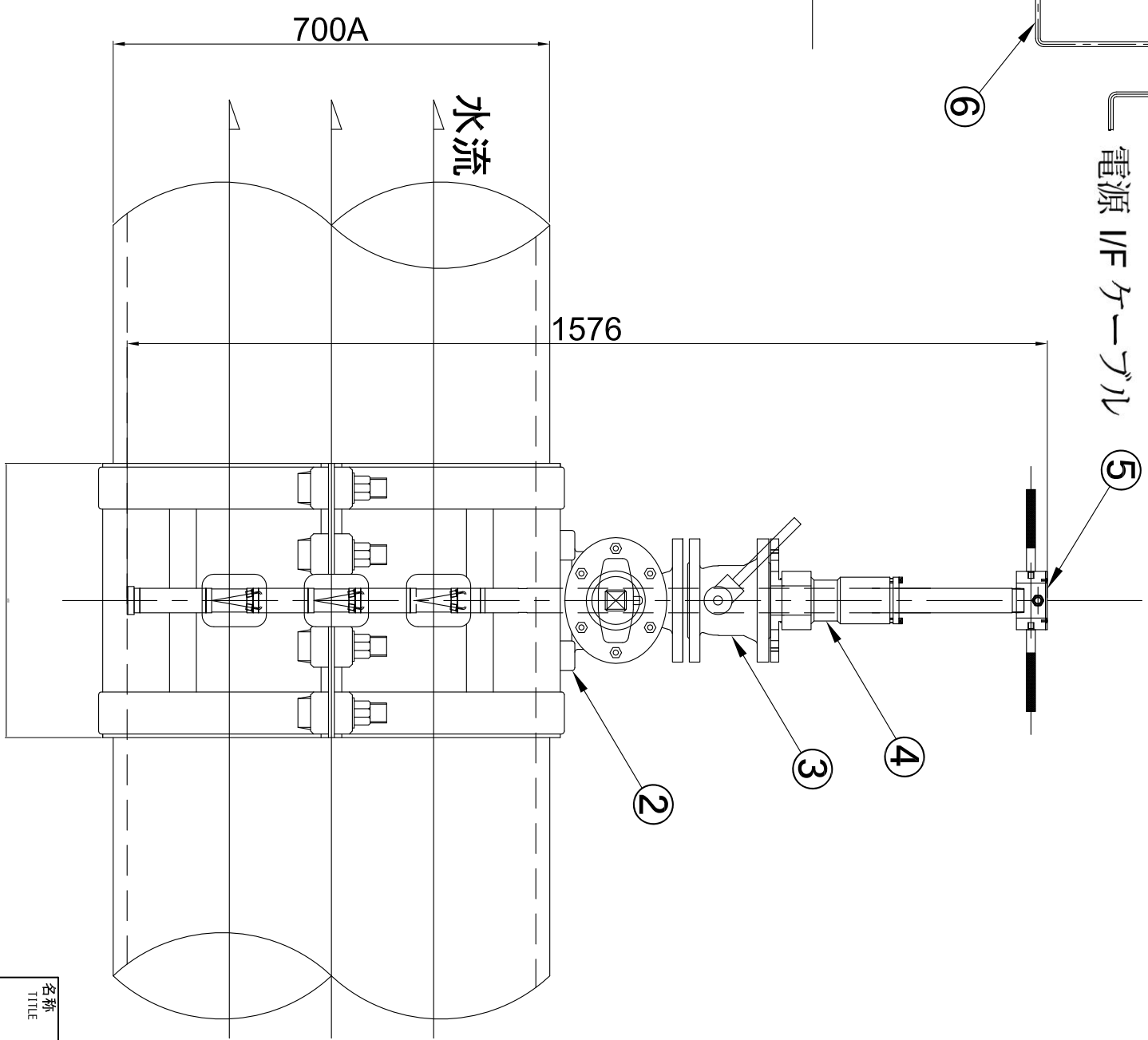


正面図



側面図

No.	PARTS NAME	MATERIAL	QUANTITY	備考
8	制御コントローラ本体	-	1	電源24VDC I/Fケーブル
7	専用センサーケーブル	-	1	m
6	防水形ターミナルBOX	SUS304	1	ケーブル接続コネクタ収納
5	取付アダプタメント	SUS304	1	
4	補修弁	SUS304	1	
3	両フランジ短管	SUS304	1	φ75×L100
2	不排水T字管		1	φ700×75
1	測定部	SUS316	3	

名称		挿入型超高精度超音波流量計 (700A)	
TITLE			
検図	図面番号	図面番号	単位
CHECKED BY	M.S	1:FREE	mm
設計	図面番号	1LSH-190514-001	
DESIGNED BY	K.W	変更履歴	REV. MARK
製図	K.W	最終更新	LAST UPDATE
DRAWN BY	K.W		2019.05.14