

# NAV4 給水栓付双口空気弁

Φ75~Φ150



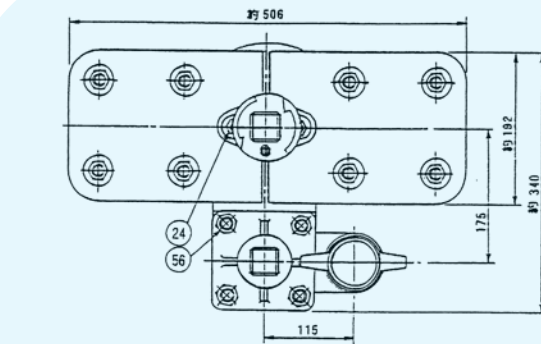
双口空気弁（JIS B 2063）に給水栓を付加！

給水栓部以外は双口空気弁（JIS B 2063）の部品と互換性があり、修繕等に便利！

送水管等から応急給水が可能！

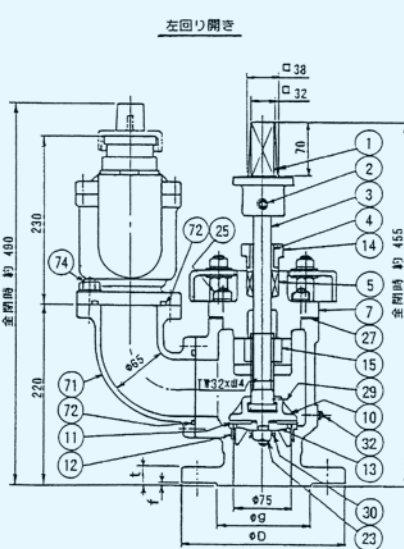
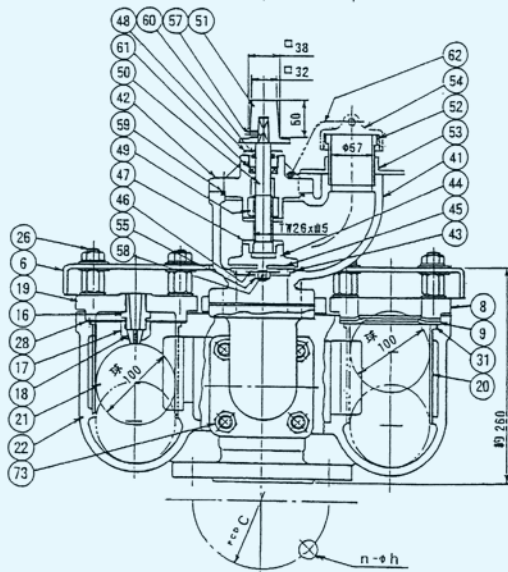
応急給水

## 外径寸法例



※内面 工ボキシ樹脂粉体塗装  
※外面

呼び径	D	φ	C	t	f	n	h
7.5 K	211	125	168	24	3	4	19
10 K	185	126	150	23	2	8	19
16 K	200	132	160	23	2	8	23



7 4	六角ボルト・ナット・座金	SUS304	4	組
7 3	横込ボルト・ナット・座金	SUS304	4	組
7 2	Oリング	S 8 R	2	
7 1	曲管	FC0450	1	
6 2	口金ふたチェーン	SUS304	1	個
6 1	Xリング	N 8 R	1	
6 0	Oリング	N 8 R	1	
5 9	Oリング	N 8 R	1	
5 8	鎖	C2700	1	
5 7	六角穴止めねじ	SCM435	1	
5 6	横込ボルト・ナット・座金	SUS304	4	組
5 5	六角ナット	C36048	1	
5 4	径・口金ふた	FC 200	1	
5 3	径・口金押し輪	SCS 13	1	
5 2	径・口金押し金具	SUS304	1	
5 1	径・キヤップ	FC0450	1	
5 0	径・弁軸	SUS403	1	
4 9	径・めねじ	CAC406	1	
4 8	径・ブランド	CAC406	1	
4 7	径・弁軸押し	CAC406	1	
4 6	径・弁体弁座押し	C36048	1	
4 5	径・弁体弁座	S 8 R	1	
4 4	径・弁体	CAC406	1	
4 3	径・弁座	CAC406	1	
4 2	径・ふた	FC0450	1	
4 1	径・弁座	FC0450	1	
3 2	ブランド	C36048	1	
3 1	止めピン	C36048	2	
3 0	鎖	C2700	1	
2 9	鎖	C2700	1	
2 8	ガスケット	S 8 R	1	
2 7	ガスケット	S 8 R	1	
2 6	ふたボルト・ナット・座金	SUS304	8	組
2 5	横込ボルト・ナット・座金	SUS304	4	組
2 4	横込ボルト・ナット・座金	C36048	2	組
2 3	六角ナット	C36048	1	
2 2	弁座	FC0450	1	
2 1	フロート弁体	FC0450	2	
2 0	フロート弁体案内	S 8 R	2	
1 9	弁座	FC0450	1	
1 8	小径空気弁座	S 8 R	1	
1 7	ねじこま	CAC406	1	
1 6	弁座	CAC406	1	
1 5	めねじ	C 10	1	
1 4	パッキン押し	FC0450	1	
1 3	弁体案内	CAC406	1	
1 2	弁座	CAC406	1	
1 1	弁体弁座用パッキン	S 8 R	1	
1 0	元空気弁座	CAC406	1	
9	大径空気弁座	S 8 R	1	組
8	弁座押し	FC0450	1	
7	パッキン	FC0450	1	
6	パッキン	FC 200	1	組
5	パッキン	ナイロフ	1	組
4	押し	CAC406	1	
3	弁軸	SUS403	1	
2	六角穴止めねじ	SCM435	1	
1	キヤップ	FC0450	1	
	品名	品名	材料	個数

この図面はΦ75です。