

着脱式 丸ハンドル $\Phi 50 \sim \Phi 300$

バルブ口径又はハンドル
外径を御指示下さい。



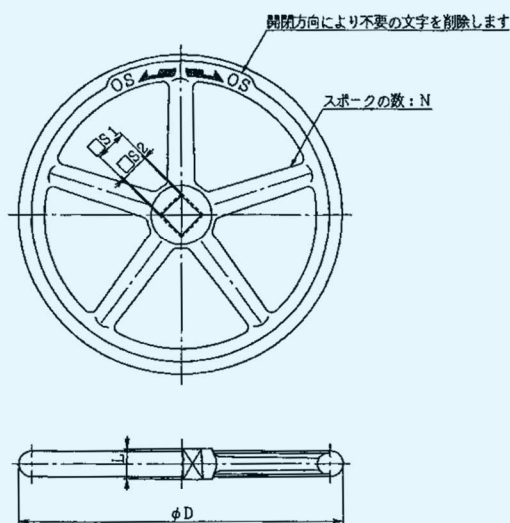
紛体塗装・合成樹脂塗装に対応！

開閉方向（右開・左開）を御指示下さい。

対象バルブ口径 又は ハンドル外径 を御指示下さい。

着脱ハンドル

外径寸法



呼び寸法	D	S1	S2	L	N	使用する呼び径
200	200	39	37.0	24	3	$\Phi 50$
280	280	39	36.0	30	5	$\Phi 75$ $\Phi 100$
315	315	39	36.0	32	5	$\Phi 150$
360	360	39	35.5	36	5	$\Phi 200$
400	400	39	35.5	38	5	$\Phi 250$
500	500	39	35.0	45	5	$\Phi 300$