

5種

AR-H 高压対応急速空気弁

20K

CC塗装
(グレー艶なし)エポキシ系塗料
(グレー艶有)タールエポ
(黒艶有)

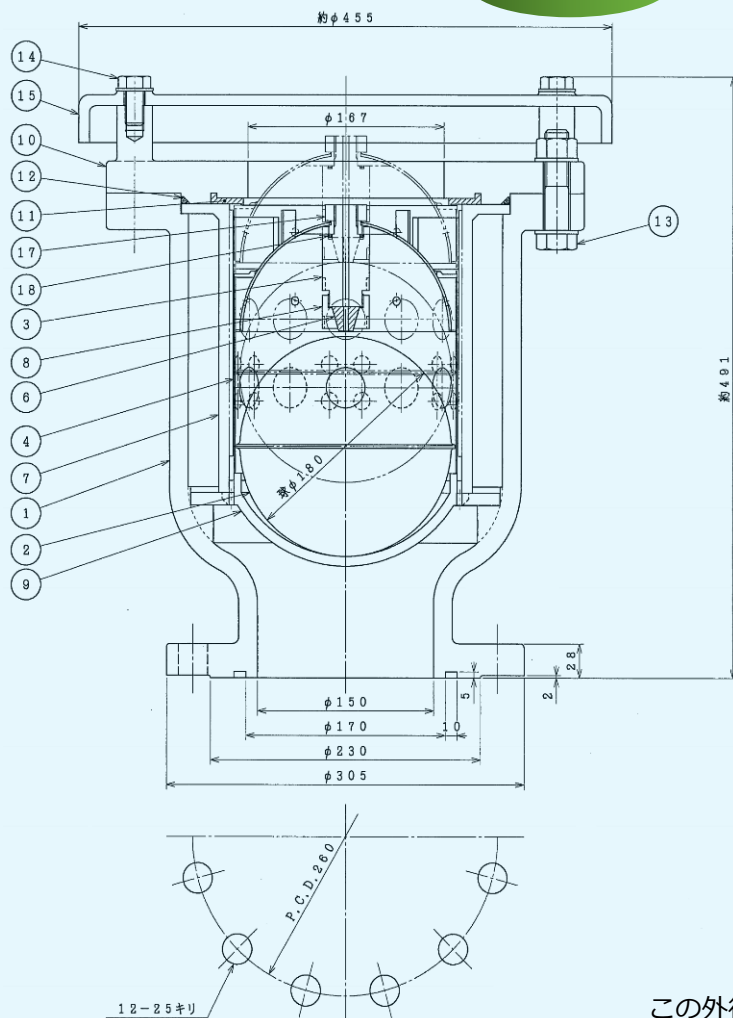
Φ25~Φ150

防護・防寒カバー御用意できます

各種塗装仕様に御対応いたします

※標準製品の塗装は、内外面「エポキシ樹脂粉末塗装」
ですが、5種（20K）で塗装仕様等が、特殊の場合、
御対応いたします。

外径寸法例



18	O リ ン グ	NBR	1
17	固 定 ナ ッ ト	合成樹脂	1
15	カ バ ー	FCD450-10	1
14	六角ボルト・座金	SUS 304	4
13	六角ボルト・ナット・座金	SUS 304	12
12	O リ ン グ	NBR	1
11	大 空 気 孔 弁 座	SBR	1
10	ふ た	FCD450-10	1
9	底 ふ た	CAC 406	1
8	弁 座 受	合成樹脂	1
7	ガ イ ド	CAC 406	1
6	小 空 気 孔 弁 座	SBR	1
4	円 筒 弁	SUS 304	1
3	ね じ こ ま	合成樹脂	1
2	フ ロ ー ト 弁	SUS 316L	1
1	弁 箱	FCD450-10	1
品番	部 品 名	材 料	個 数

この外径寸法はΦ150です