

# CH 排気専用急速空気弁

## Φ25～Φ150



Φ25～Φ150 7.5K～16K

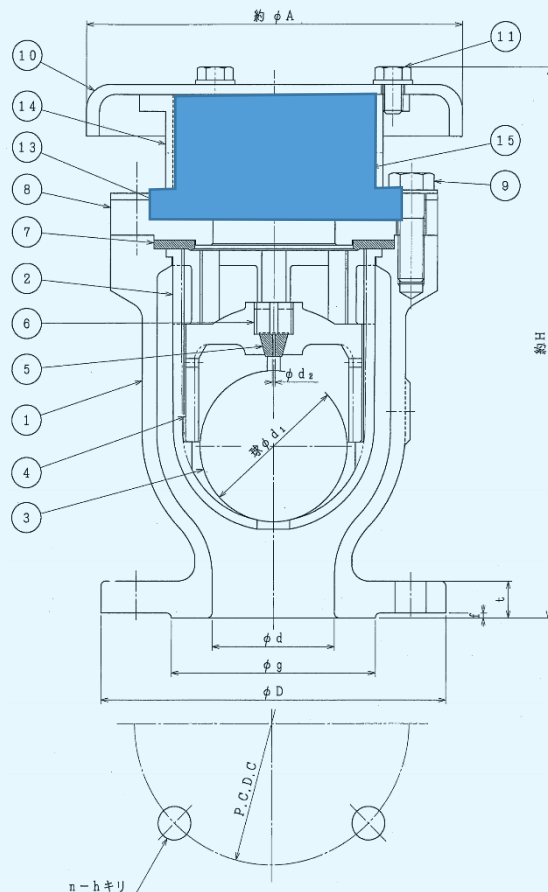
防護・防寒カバー御用意できます。

各種塗装に御対応しています。

※急速空気弁の吸排機能のうち吸気を行わず、排気のみ行います。

排気専用

### 外径寸法例



呼び径 d	フランジ (7.5K)							d1	d2	巾 A	高さ H
	D	g	C	n	h	t	f				
75	211	125	168	4	19	22	3	90	1.8	230	329
100	238	152	195	4	19	22	3	90	1.8	250	331

15		1	
14		1	
13		1	
12			
11	六角ボルト・座金	SUS 304	3
10	カバー	FCD450-10	1
9	六角ボルト・座金	SUS 304	4
8	ふた	FCD450-10	1
7	大空気孔弁座	SBR	1
6	ねじこま	合成樹脂	1
5	小空気孔弁座	SBR	1
4	遊動弁体	合成樹脂	1
3	フロート弁体	発泡エポキシ	1
2	フロート弁案内	合成樹脂	1
1	弁箱	FCD450-10	1
品番	部品名	材料	個数

この外径寸法はΦ75 Φ100です