

DC型

内ねじ式手動開閉台



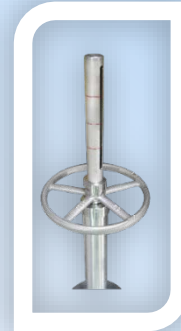
制水弁の対象口径 = $\Phi 50 \sim \Phi 300$

GL (グラウンド) から制水弁 (仕切弁) までの寸法を御指示ください。

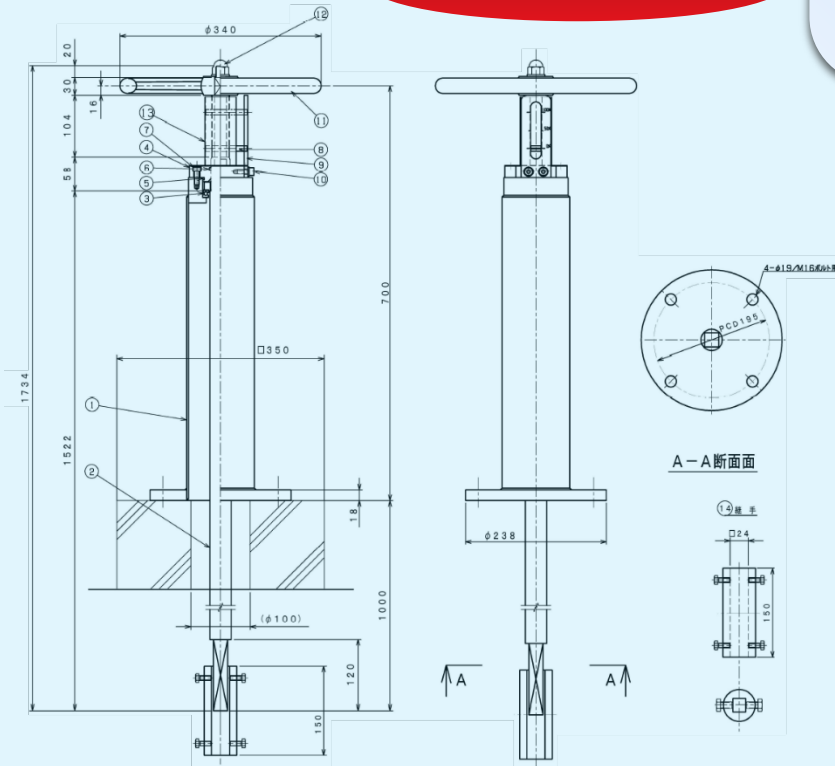
オールステンレス製なので、丈夫で強靱です。

表面加工等、御要望に応じます。

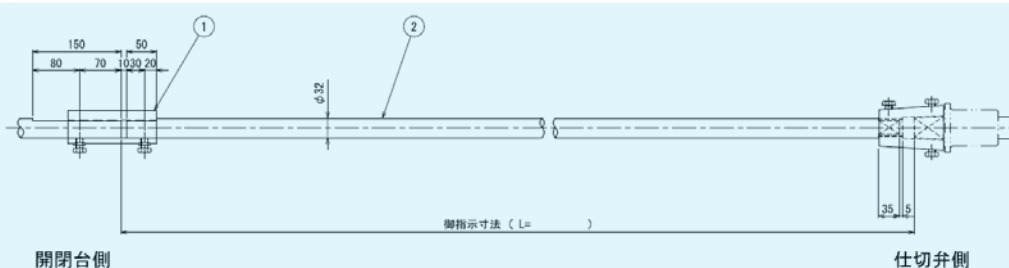
DC型 外ねじ式開閉台



外径寸法および主要部材



14	籠手	SCS13	1
13	カバー	SUS304	1
12	六角ナット・平座金	SUS304	1
11	ハンドル	SCS13	1
10	六角穴付ボルト・ばね座金	SUS304	2
9	目盛板	SUS304	1
8	指針	SUS403	1
7	六角穴付ボルト・ばね座金	SUS304	4
6	リング	NBR	1
5	リング	NBR	1
4	カバー(上)	SUS304	1
3	ベアリング	市販品	1
2	スピンドル	SUS304	1
1	本体	SUS304	1
符号	品名	材料	個数



3	ボルト	SUS304	5
4	下部接続キャップ	SCS13	1
2	ロッド	SUS304	1
1	伸縮継手	SCS13	1
符号	品名	材料	個数