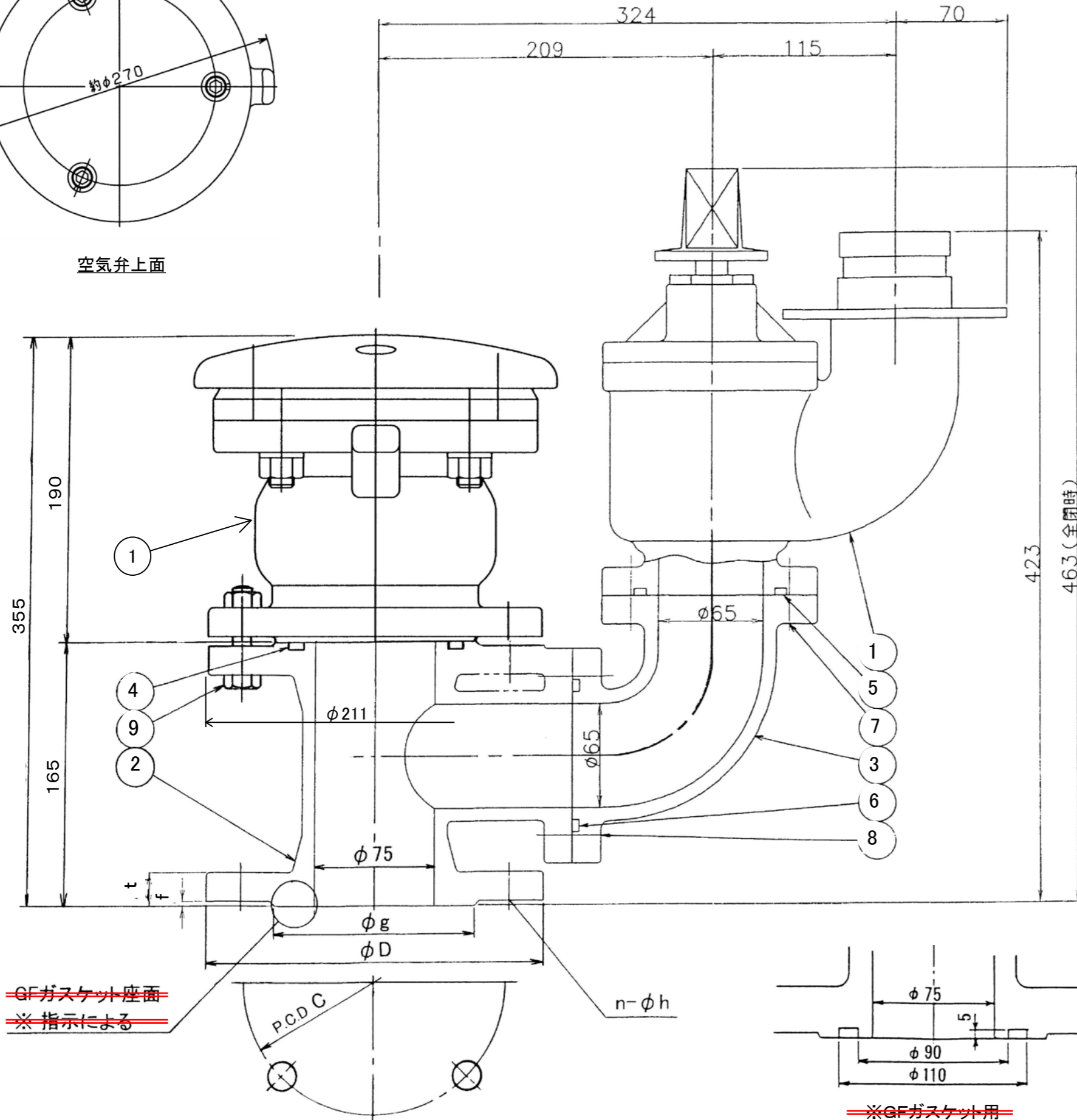
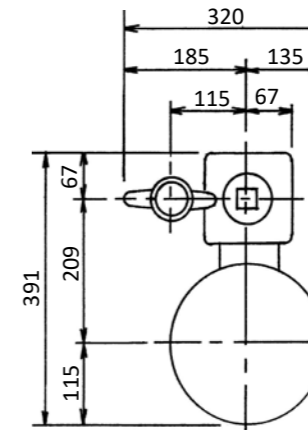


空気弁上面

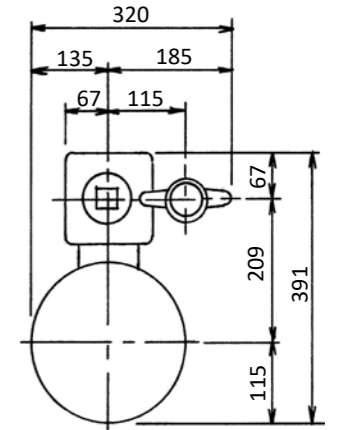
給水栓組立勝手  
タイプ 1



呼び径	呼び圧	フ ラ ン ジ						
		g	C	D	t	f	n	h
75	7.5K	125	168	211	21	3	4	19
	10 K	126	150	185	21	2	8	19



給水栓組立勝手  
タイプ 2



給水栓組立勝手  
タイプ 3

10	急速空気弁	—	1s	
9	六角ボルト・ナット・座金	SUS 304	—	
8	植込ボルト・ナット座金	SUS 304	4s	
7	六角ボルト・ナット・座金	SUS 304	4s	
6	O リ ン グ	N B R	1	
5	O リ ン グ	N B R	1	
4	GF ガスケット	S B R	1	
3	給 水 口 曲 管	FCD450-10	1	
2	給 水 口 短 管	FCD450-10	1	
1	給 水 口 (栓)	—	1s	
品番	部 品 名	材 料	個 数	備 考

DF 型 [急速空気弁 φ75]

給水栓付急速空気弁

φ75 - 7.5K, 10K, 16K

製 図	K.Miyaji	写 図	K.Miyaji	審 査	K.Kobayashi	尺 度	Free
-----	----------	-----	----------	-----	-------------	-----	------

平成 22 年 12 月 10 日

第三角法

DF-81-03

※GFガスケット用

