

Φ50

# EM2 洗浄栓・地下式消火栓

## Φ50

左回り開き  
キャップ

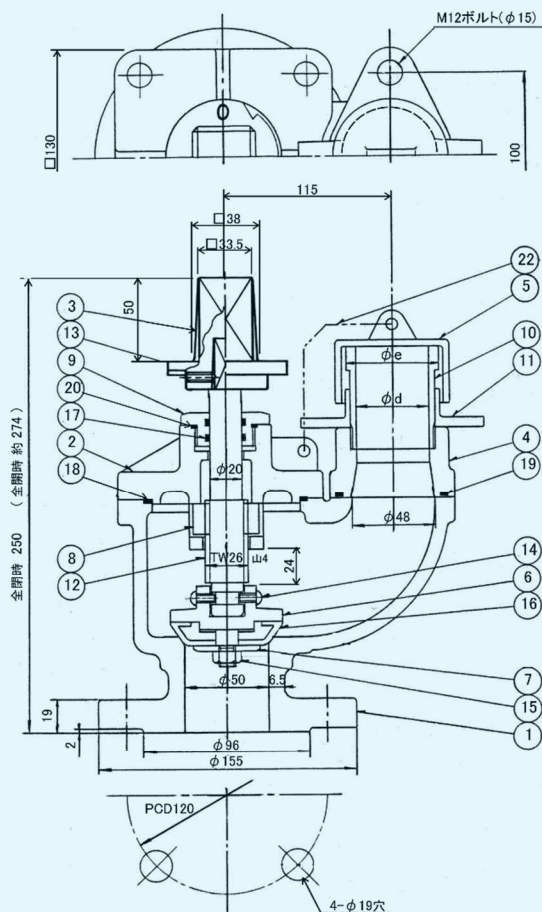


口金 = 65A・50A・40Aに交換可能!

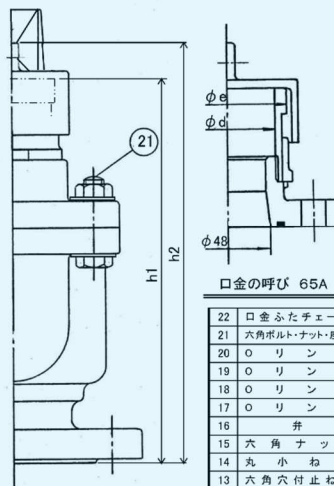
FCD製・内外面粉体塗装!

※Φ50 x 100H補修弁も御用意しています!

### 外径寸法



口金の呼び	d	e	h1	h2
65A (2 1/2")	57	68.5	212	221
50A (2")	44.5	55.6	220	231
40A (1 1/2")	33	43.6	214	226



口金の呼び 65A

22	口金ふたチェーン	SUS 304	1連
21	六角ボルト・ナット・座金	SUS 304	6組
20	オリング	NBR	1
19	オリング	NBR	1
18	オリング	NBR	1
17	オリング	NBR	2
16	弁	NBR	1
15	六角ナット	C 3804B	1
14	丸小ねじ	SUS 304	2
13	六角穴付止ねじ	SUS 304	1
12	弁棒	C 3771B	1
11	押し輪	SCS 13	1
10	差し金具	SUS 304	1
9	軸受	CAC 406	1
8	めねじこま	CAC 406	1
7	弁押え	C 3804B	1
6	弁体	CAC 406	1
5	口金ふた	E P D M	1
4	口金台	FCD450-10	1
3	キャップ	FCD450-10	1
2	弁箱ふた	FCD450-10	1
1	弁箱	FCD450-10	1

# EM2 地下式洗淨栓 (消火栓) $\Phi 50$

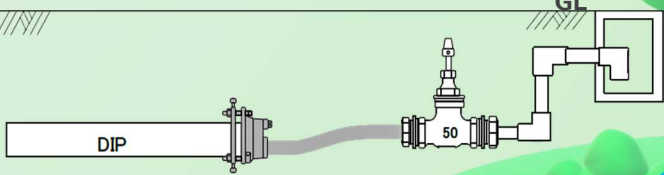
## ドレンを $\Phi 50$ 洗淨栓で！

口金、65A・50A・40A

補修弁 $\Phi 50 \times 100H(150H)$

送水管

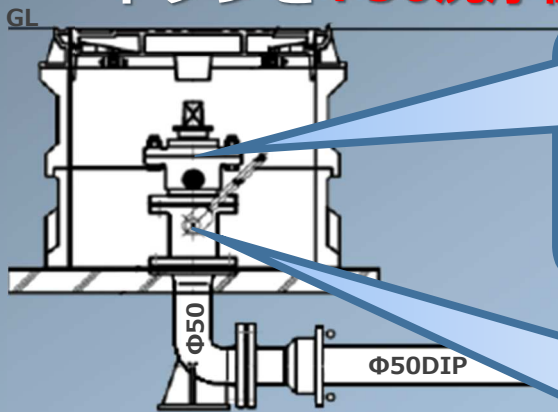
従来のドレン設置例イメージ



管末

配水管

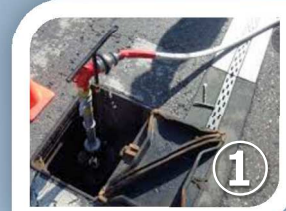
### ドレンを $\Phi 50$ 洗淨栓で設置したイメージ



$\Phi 50$  洗淨栓



補修弁  
 $\Phi 50 \times 100H$



①



②

写真①、②のように洗淨栓に消防ホース (スタンドパイプ) を接続し任意の箇所へ排水可能！