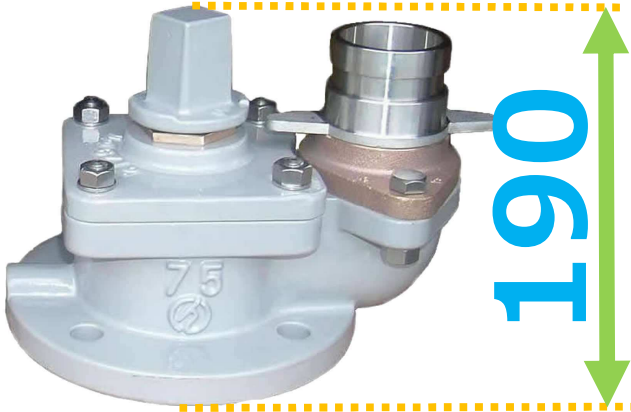


190H

LLE-Mi地下式単口消火栓

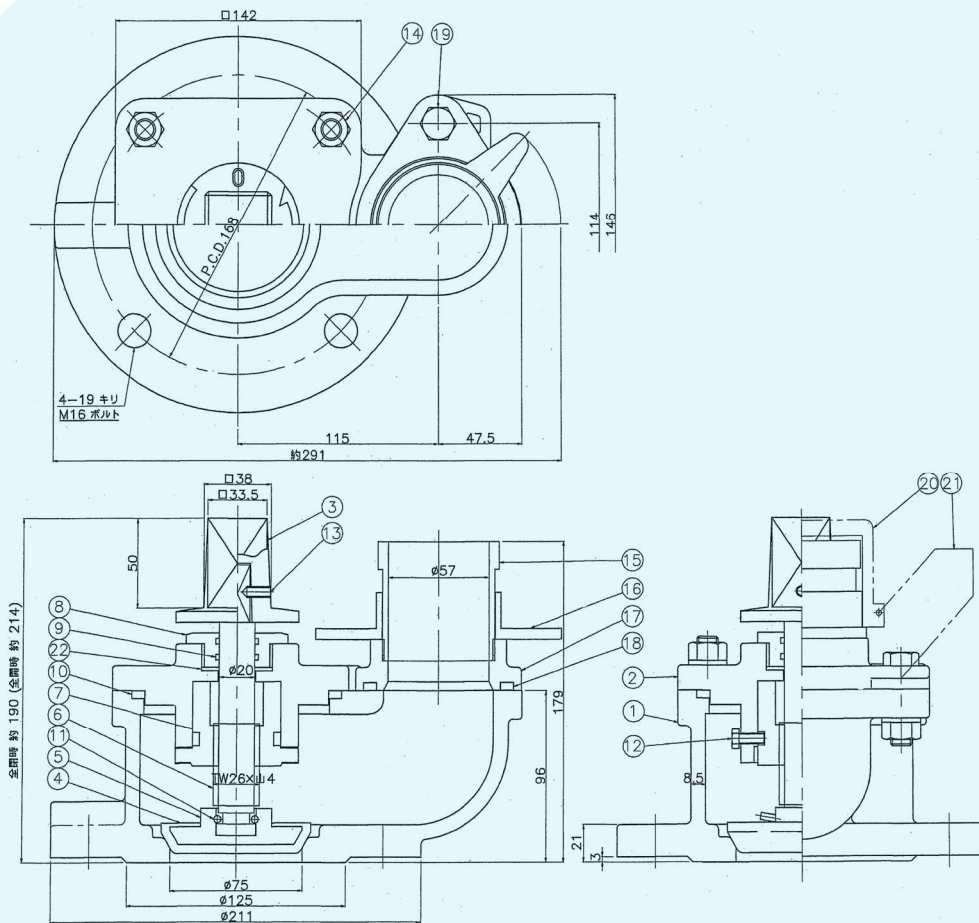
Φ75



リフト（ケレップ）式！

FCD製・内外面紛体塗装！

外径寸法



22	ガスケット	SBR	1
21	口金ふたチェーン	SUS 304	1連
20	口金ふた	EPDM	1
19	六角ボルト・ナット・座金	SUS 304	2組
18	口金オリング	NBR	1
17	口金フランジ	CAC 406	1
16	口金押し輪	SCS 13	1
15	口金差し金具	SUS 304	1
14	植込ボルト・ナット・座金	SUS 304	4組
13	六角穴付止ねじ	SUS 304	1
12	六角ボルト	SUS 304	2
11	弁体吊りピン	C 3604	2
10	オリング	NBR	1
9	オリング	NBR	2
8	オリングケース	CAC 406	1
7	めねじこま	CAC 406	1
6	弁棒	SUS 403	1
5	弁体芯金	SCS 13	1
4	弁体弁座	SBR	1
3	キャップ	FCD450-10	1
2	弁箱ふた	FCD450-10	1
1	弁箱	FCD450-10	1
品番	部品名	材料	個数