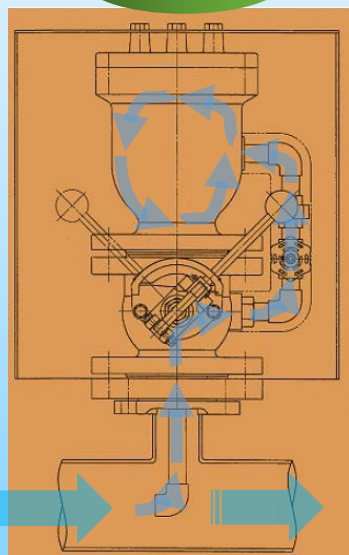


MCT 凍結破損防止急速空気弁

Φ25～Φ200

イメージ



現場画像

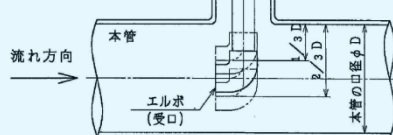
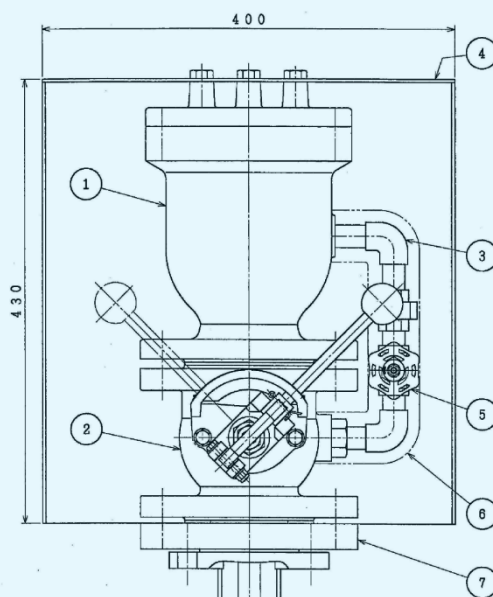
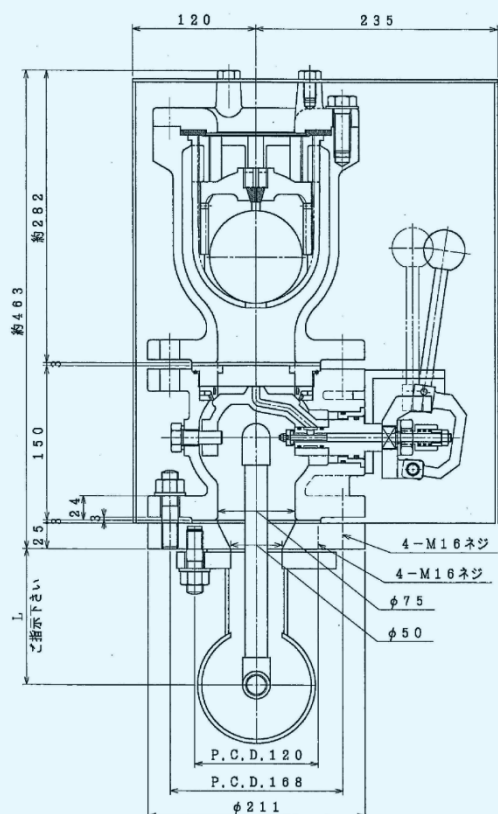
Φ25～Φ200まで対応！

配管の水流を利用し特殊補修弁と空気弁に配管を設けて常に水の流れを作ります。

塗装等御対応します！

不凍

外径寸法



7	相フランジ	SS400	1
6	保温材	市販品	1組
5	仕切弁	CAC製	1
4	カバー	SUS304	1
3	流通管	SUS304	1組
2	トーマツ補修弁	FCD450-10型	1
1	急速空気弁	FCD450-10型	1
品番	部品名称	材質	個数