

MC 海水対応型急速空気弁



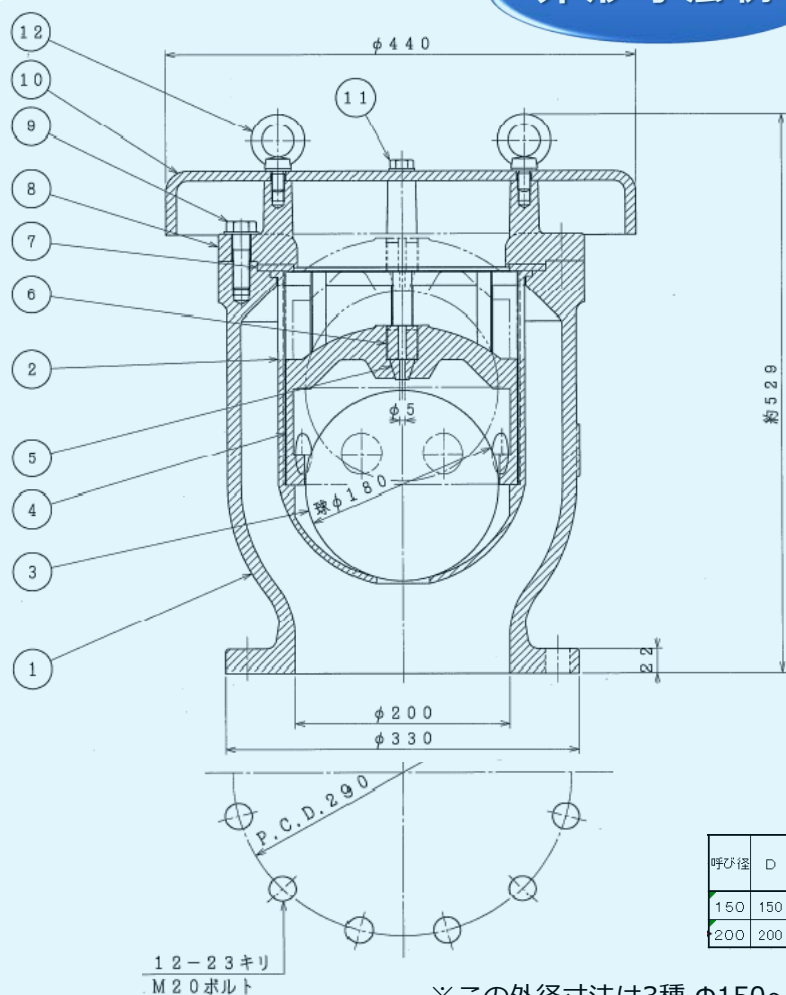
Φ200

Φ75~Φ200 !

2種 (7.5K) ~4種(16K)に対応 !

※海水対応空気弁は、ステンレス製 (SCS 14) よりMC
海水対応型急速空気弁が最も適しています。

外形寸法例



12	アイボルト・座金	2
11	六角ボルト・座金	2
10	カバ	1
9	六角ボルト・座金	12
8	ふた	1
7	大空気孔弁座	1
6	ねじこま	1
5	小空気孔弁座	1
4	遊動弁体	1
3	フロート弁体	1
2	フロート弁体案内	1
1	弁箱	1
品番	部品名	個数

呼び径 D	フランジ (10K)								高さ H	巾 A	B	C
	K	M	D1	D2	D3	N	P					
150	150	22	2	280	240	212	8	23	433	346	3.5	140
200	200	22	2	330	290	262	12	23	527	440	5	180

※この外径寸法は3種 Φ150~Φ200です。