

地上式消火栓用補修弁

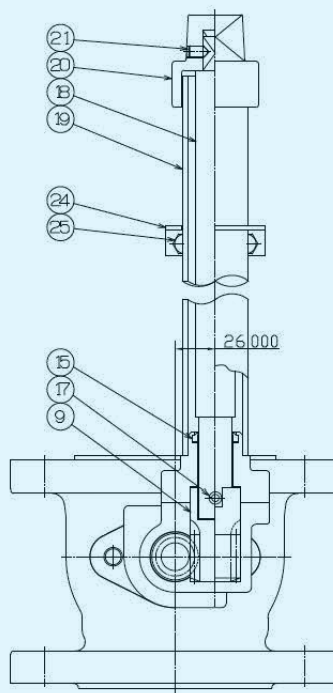
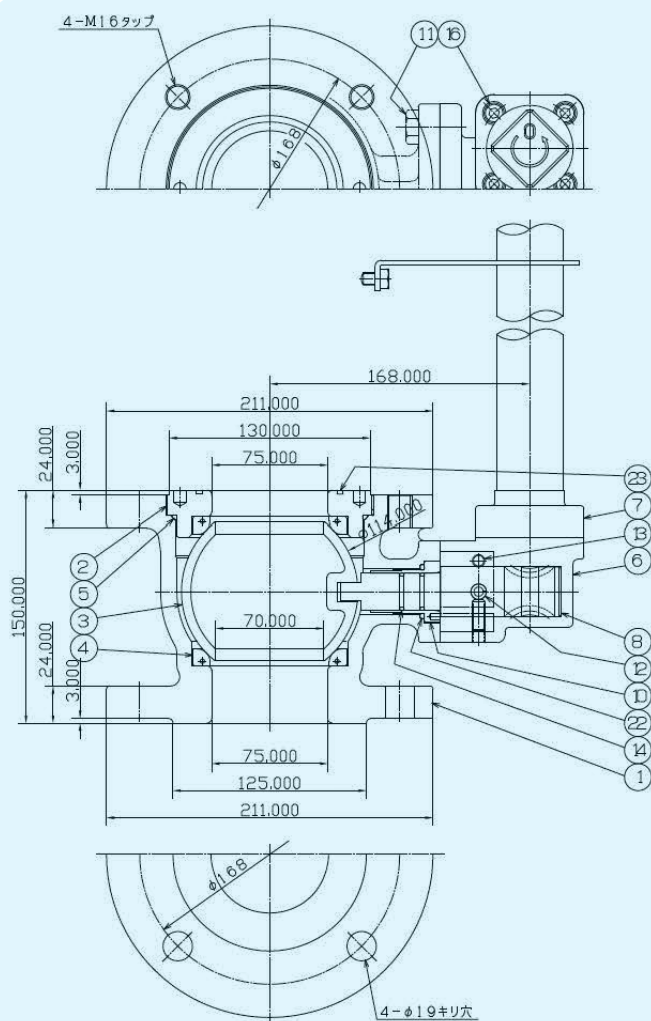
Φ75xL150



塗装は内面粉体・内外面粉体・ナイロンコートに御対応いたします。

Φ75・Φ100・7.5K・10K に対応いたします。

外径寸法



25	六角ボルト	SS400	2
24	支え板	SS400	1
23	リング	NBR	1
22	リング	NBR	1
21	六角穴付き止めねじ	SCM435	1
20	開閉キャップ	FC200	1
19	保護管	SGP	1
18	操作軸	SUS403	1
17	スプリングピン	S60CM	1
16	六角穴付きボルト	SCM435	4
15	ダストシール	NBR	1
14	リング	NBR	2
13	六角穴付き止めねじ	SUS304	2
12	スプリングピン	S60CM	1
11	六角ボルト	SWCH	2
10	軸受ブッシュ	C3771B	1
9	開閉軸	C3771B	1
8	弁体軸	C3771B	1
7	ギャケースカバー	FC200	1
6	ギャケース	FC200	1
5	リング	NBR	1
4	弁座	PTFE/SBR	2
3	弁体	CAC406	1
2	弁座弁え	FCD450	1
1	箱	FCD450	1
品番	部品名	材料	個数