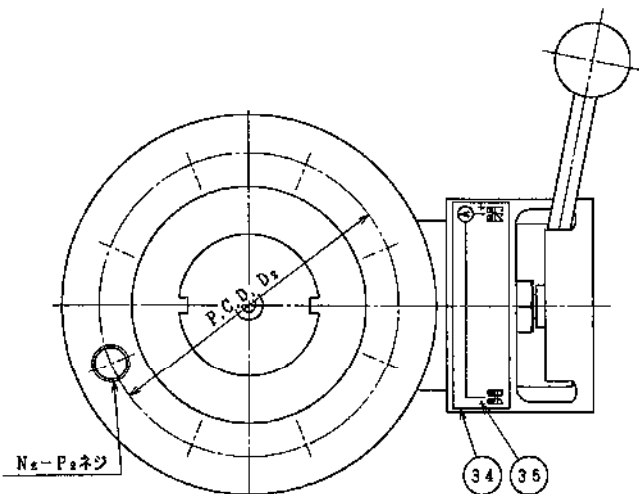


A

B

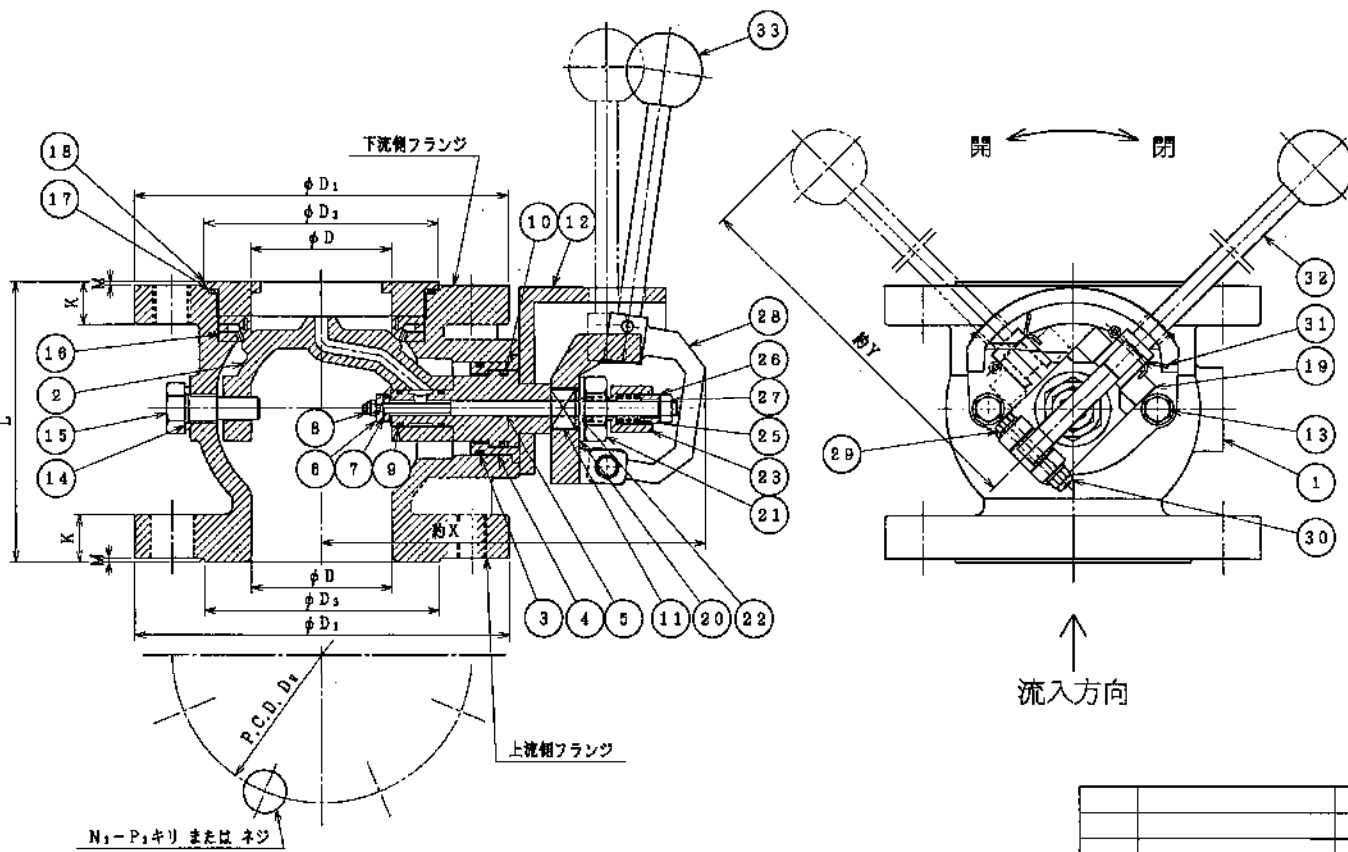
C

D



開く時は、Aの位置で約10秒保持
すると軽く操作できます。

呼び径	D	L	フランジ JIS G 5527 (20K) に準じる										X	Y	
			フランジ		上流側フランジ			下流側フランジ			フランジ				
			K	M	D1	D2	D3	N1	P1	N2	P2				
φ75	75	150	22	2	200	180	125	8	23	8	M20	210	255		
φ75	75	200	22	2	200	180	125	8	23	8	M20	210	255		
φ100	100	150	24	2	225	185	155	8	M20	8	M20	220	255		
φ150	150	200	28	2	305	260	230	12	25	12	M22	285	305		
φ200	200	200	28	2	350	305	265	12	25	12	M22	340	350		



35	バーカーピス	SUS304	2	
34	銘板	AlP	1	
33	レバー操縦部	合成樹脂	1	
32	レバー	SUS304	1	
31	割リピン	SUS304	1	
30	ナイロンナット	SUS304+樹脂	1	平座金付
29	六角ボルト	SUS304	1	平座金付
28	レバー頭部	FCD450-10	1	内外面粉体塗装
27	六角ナット	SUS304	1	
26	バネ押工	C3604	1	
25	バネ	SUS304	1	
24				
23	パッキン押工	C3604	1	
22	パッキン	TFE	若干	入り-ボンド#5010
21	六角ナット	C3604	1	
20	座金	SUS304	1	
19	ハンドル頭部	FC200	1	内外面粉体塗装
18	弁座押工	FCD450-10	1	内外面粉体塗装
17	Oリング	NBR	1	
16	弁座	SBR	1	補強材入
15	副軸	SUS304	1	
14	ガスケット	V#65D0	1	
13	六角ボルト	SUS304	2	平座金付
12	弁座押工	FCD450-10	1	内外面粉体塗装
11	主弁棒	C3604	1	
10	Oリング	NBR	1	
9	Oリング	NBR	2	
8	ナイロンナット	SUS304+樹脂	1	
7	補助弁	SBR	1	
6	補助弁体	SUS304	1	
5	補助弁棒	SUS304	1	
4	プッシュ	合成樹脂	1	
3	Oリング	NBR	1	
2	弁体	CAC408	1	
1	弁箱	FCD450-10	1	内外面粉体塗装

FL: JIS G 5527 (20K) に準じる

φ75~φ200 (内外面粉体塗装)
ト-アツ補修弁 組立図

尺度	図番	TO-31~61-5	
納入先	作図	2012. 4. 2	
設計	K.Miyaji	製図	K.Miyaji
		検図	K.kobayashi
千代田工業株式会社			

符号	町	正	日	付	担当	検図	承認
----	---	---	---	---	----	----	----