

キャップ

キャップ式 補修弁 JWWA B 126 (Φ100X200H~400H)

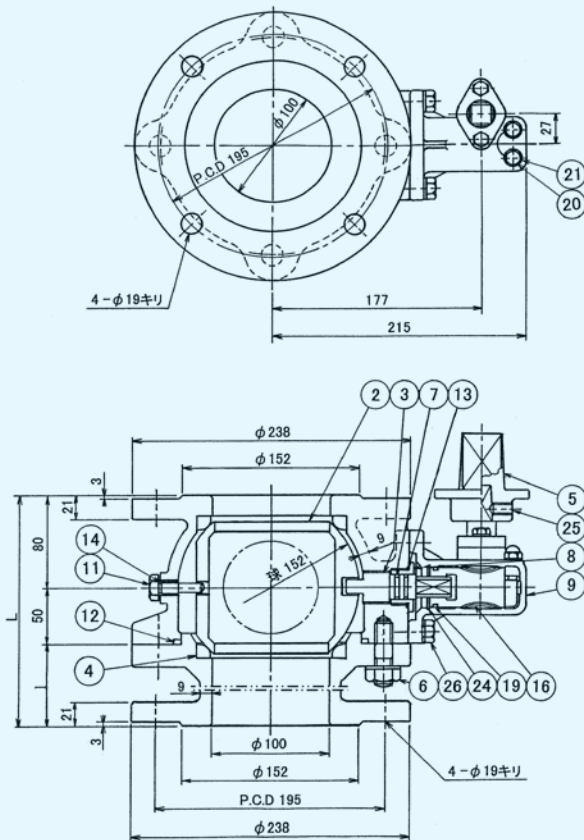


規格 (JWWA B 135) タイプ!

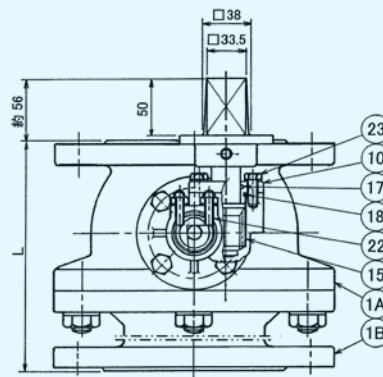
2種 (7.5K) ~4種 (16K) !

FCD製・内外面粉体塗装!

外径寸法



面間 L	l
200 L	70
250 L	120
300 L	170
400 L	270



26	六角ボルト・産金	SUS 304	4S
25	六角穴付止めねじ	SUS 304	1
24	C形穴用止め輪	SUS 304	1
23	六角ボルト・産金	SUS 304	2S
22	六角穴付止めねじ	SCM 435	2
21	シールワッシャ	市販品	2
20	六角袋ナット	SUS 304	2
19	オリング	NBR	1
18	オリング	NBR	1
17	オリング	NBR	1
16	ウォームホイール	C 6782 B	1
15	ウォーム軸	SUS 403	1
14	オリング	NBR	1
13	オリング	NBR	1
12	オリング	NBR	1
11	センターボルト	C 3604 B	1
10	押えフランジ	FCD450-10	1
9	ギアケース	FCD450-10	1
8	弁棒受	C 3604 B	1
7	オリング	NBR	2
6	補込ボルト・ナット・産金	SUS 304	4S
5	キャップ	FCD450-10	1
4	弁箱産	SBR	2
3	弁棒	C 3771 B	1
2	弁体	CAC 406	1
1B	弁箱 (B)	FCD450-10	1
1A	弁箱 (A)	FCD450-10	1
品番	部品名	材料	個数

この図面はΦ100x200H~400Hです。