

キャップ

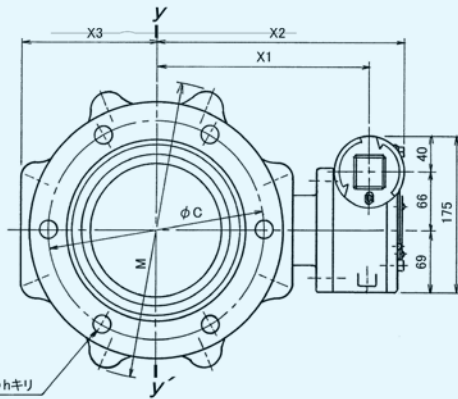
キャップ式 補修弁 (Φ150X280H)



2種 (7.5K) ~4種 (16K) !

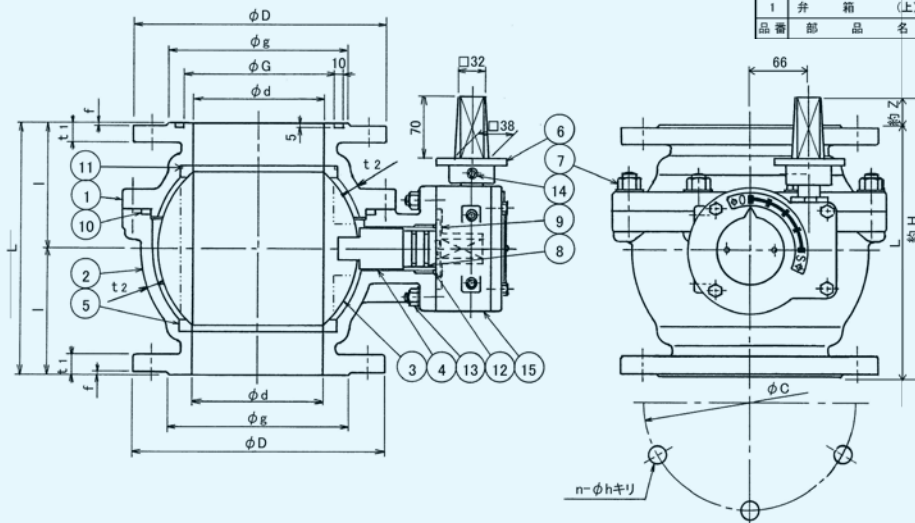
FCD製・内外面紛体塗装!

外径寸法



呼び径	フランジ寸法																		
	d	L	D	e	C	n	h	φhキリ	t1	f	G	t2	f	X1	X2	X3	M	Z	H
150	150	290	290	204	247	6	19	M16	22	3	170	11	140	240	280	154	330	30	310
200	200	360	342	256	299	8	19	M16	23	3	220	13	180	285	325	195	418	—	350

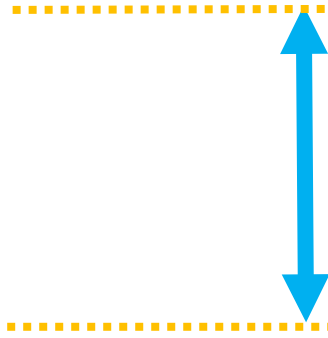
品番	部品名	材料	個数
15	操作機	KWG-100	1式
14	六角穴付止ねじ	SUS 304	1
13	挿込みボルト・ナット・座金	SUS 304	4式
12	Oリング	NBR	1
11	Oリング	NBR	1
10	Oリング	NBR	1
9	弁棒受	C3771	1
8	Oリング	NBR	2
7	挿込みボルト・ナット・座金	SUS 304	8式
6	キャップ	FCD450-10	1
5	弁箱 弁座	PTFE	2
4	弁棒	SUS 403	1
3	弁体	SUS 304	1
2	弁箱 (下)	FCD450-10	1
1	弁箱 (上)	FCD450-10	1



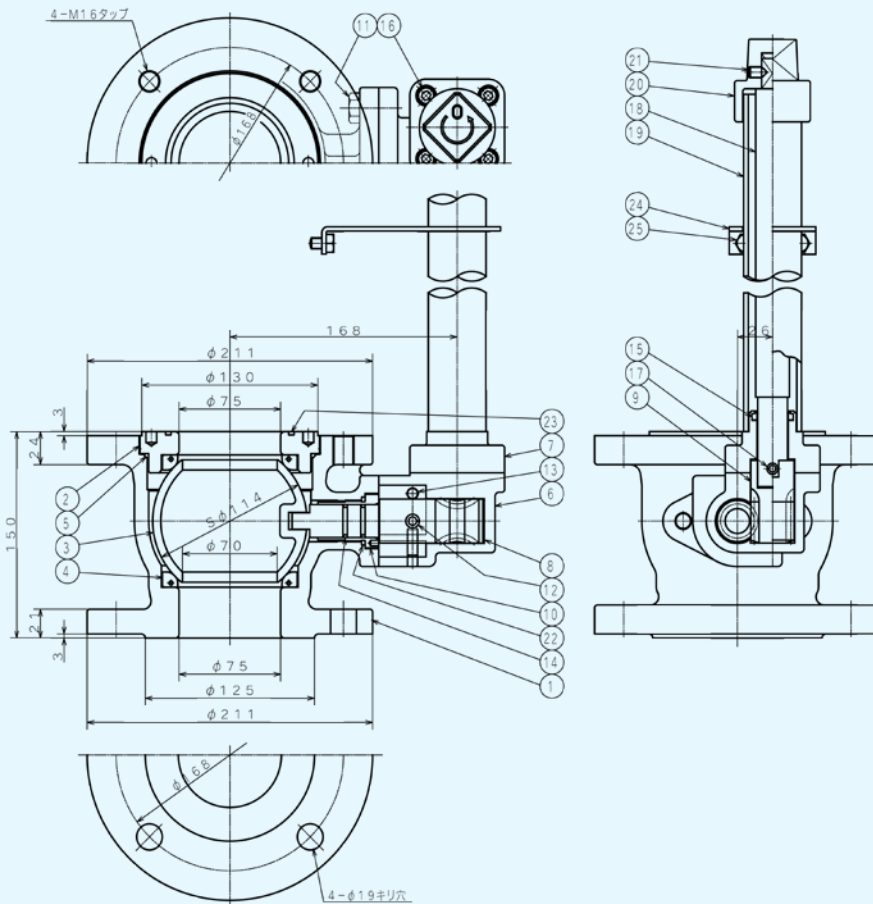
キャップ

キャップ式補修弁 (地上式消火栓用) (Φ75X150H)

150



外径寸法

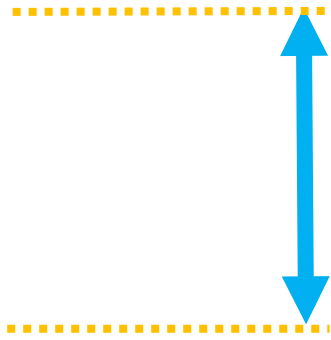


25	六角ボルト	SS400	2
24	支え板	SS400	1
23	Oリング	NBR	1
22	Oリング	NBR	1
21	六角穴付き止めねじ	SCM435	1
20	開閉キャップ	FC200	1
19	保護管	SGP	1
18	操作軸	SUS403	1
17	スプリングピン	S60CM	1
16	六角穴付きボルト	SCM435	4
15	ダストシール	NBR	1
14	Oリング	NBR	2
13	六角穴付き止めねじ	SUS304	2
12	スプリングピン	S60CM	1
11	六角ボルト	SWCH	2
10	軸受プッシュ	C3771B	1
9	開閉軸	C3771B	1
8	弁体軸	C3771B	1
7	ギャケースカバー	FCD450	1
6	ギャケース	FCD450	1
5	Oリング	NBR	1
4	弁座	PTFE	2
3	弁体	CAC406	1
2	弁座押え	FCD450	1
1	弁箱	FCD450	1
品番	部品名	材料	個数

キャップ

キャップ式補修弁 (Φ200X360H)

360

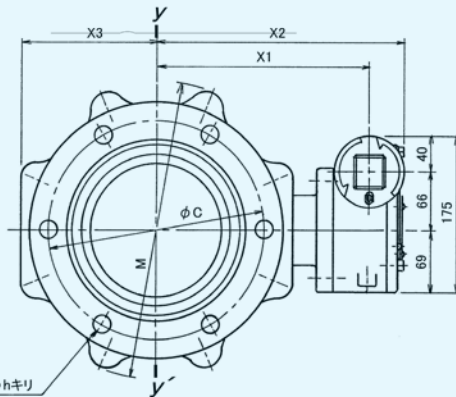


規格 (JWWA B 135) タイプ!

2種 (7.5K) ~4種 (16K) !

FCD製・内外面紛体塗装!

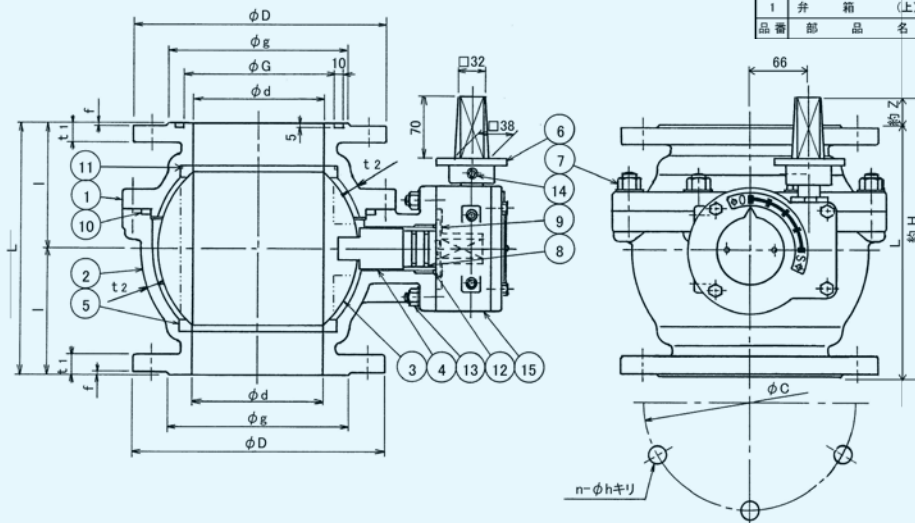
外径寸法



n-φhキリ
上下フランジボルト穴位置は、y-y'を基準にして振り分ける。

呼び径	d	L	フランジ寸法																
			D	e	C	n	h	φh	t1	f	G	t2	f	X1	X2	X3	M	Z	H
150	150	290	290	204	247	6	19	M16	22	3	170	11	140	240	260	154	330	30	310
200	200	360	342	256	299	8	19	M16	23	3	220	13	180	285	325	195	418	—	350

品番	部品名	材料	個数
15	操作機	KWG-100	1式
14	六角穴付止ねじ	SUS 304	1
13	挿込みボルト・ナット・座金	SUS 304	4式
12	オリング	NBR	1
11	オリング	NBR	1
10	オリング	NBR	1
9	弁棒受	C3771	1
8	オリング	NBR	2
7	挿込みボルト・ナット・座金	SUS 304	8式
6	キャップ	FCD450-10	1
5	弁箱 弁座	PTFE	2
4	弁棒	SUS 403	1
3	弁体	SUS 304	1
2	弁箱 (下)	FCD450-10	1
1	弁箱 (上)	FCD450-10	1

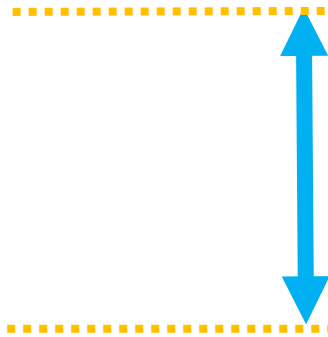


レバー

ボール式補修弁

(Φ50X100H)

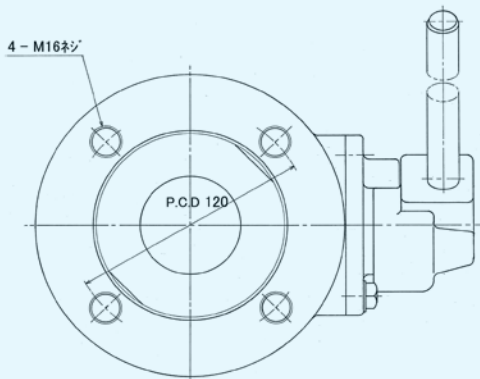
100



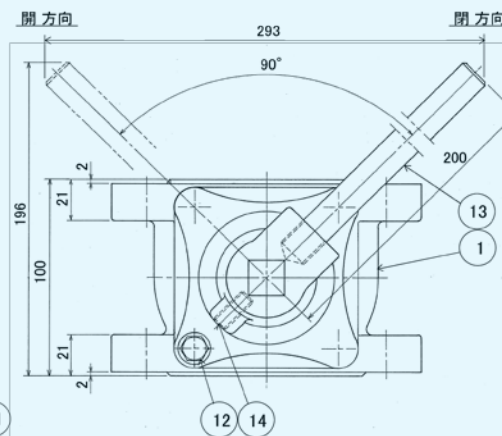
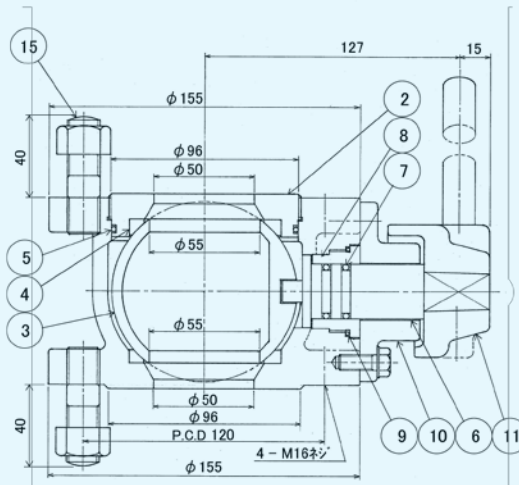
2種(7.5K)～4種(16K)!

FCD製・内外面粉体塗装!

外径寸法



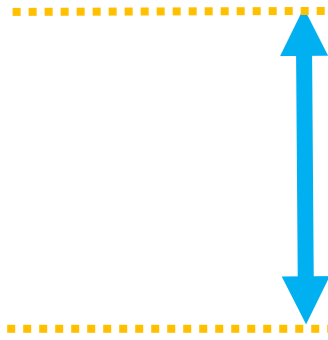
15	補込ボルト・ナット・座金	SUS 304	8式
14	六角穴付止ねじ	SUS 304	1
13	レバーハンドル	SUS 403	1
12	六角ボルト・座金	SUS 304	4式
11	キャップ	FCD450-10	1
10	ストップバ	FCD450-10	1
9	オリング	NBR	1
8	軸	受 C 3604	1
7	オリング	NBR	2
6	弁	棒 SUS 403	1
5	オリング	NBR	1
4	弁	座 PTFE	2
3	弁	体 CAC 406	1
2	弁	座 受 C 3771	1
1	弁	箱 FCD450-10	1
品番	部 品 名	材 料	個 数



レバー

ボール式補修弁 (Φ75X100x150H)

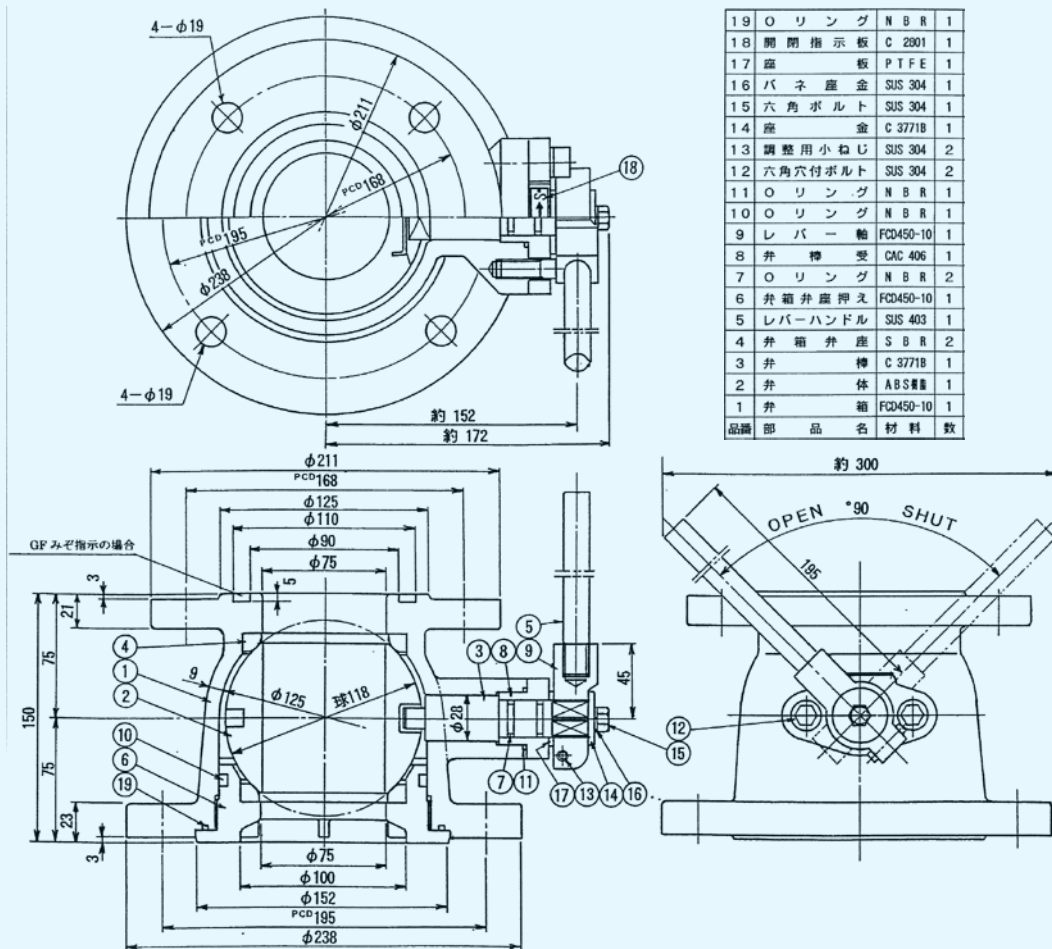
150



2種(7.5K)～4種(16K)!

FCD製・内外面粉体塗装!

外径寸法



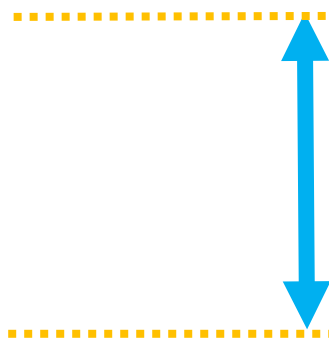
19	Oリング	NBR	1
18	開閉指示板	C 2901	1
17	座板	PTFE	1
16	パネル座金	SUS 304	1
15	六角ボルト	SUS 304	1
14	座金	C 3771B	1
13	調整用小ねじ	SUS 304	2
12	六角穴付ボルト	SUS 304	2
11	Oリング	NBR	1
10	Oリング	NBR	1
9	レバー軸	FCD450-10	1
8	弁棒受	CAC 406	1
7	Oリング	NBR	2
6	弁箱弁座押え	FCD450-10	1
5	レバーハンドル	SUS 403	1
4	弁箱弁座	SBR	2
3	弁棒	C 3771B	1
2	弁体	ABS	1
1	弁箱	FCD450-10	1
品番 部品名 材料 数			

レバー

ボール式補修弁

(Φ50X150H)

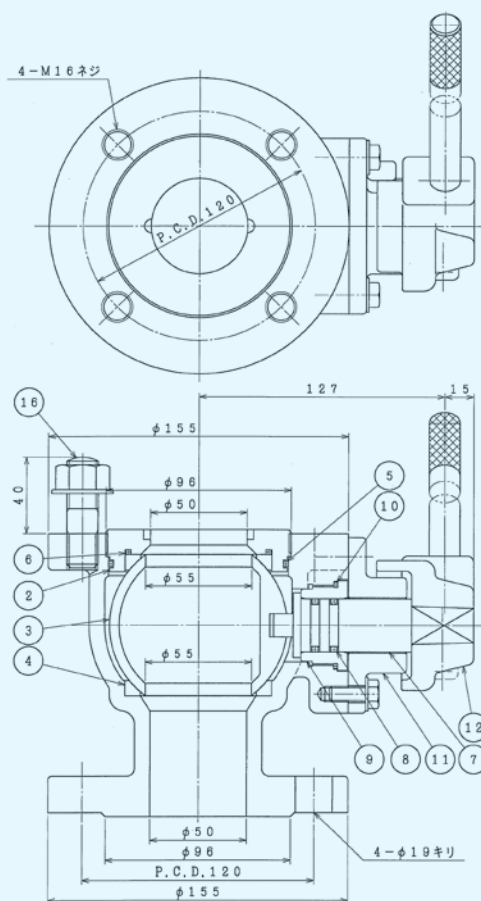
150



2種(7.5K)～4種(16K)!

FCD製・内外面粉体塗装!

外径寸法



16	補込ボルト・ナット・座金	SUS 304	4式
15	六角穴付止ねじ	SUS 304	1
14	レバーハンドル	SUS 403	1
13	六角ボルト・座金	SUS 304	4式
12	キャップ	FCD450-10	1
11	ストップバ	FCD450-10	1
10	リング	NBR	1
9	軸受	C 3504	1
8	リング	NBR	2
7	弁棒	SUS 403	1
6	リング	NBR	1
5	リング	NBR	1
4	弁座	PTFE	2
3	弁体	CAC 406	1
2	弁座受	C 3771	1
1	弁箱	FCD450-10	1
品番 部 品 名 材 料 個 数			

