

キャップ

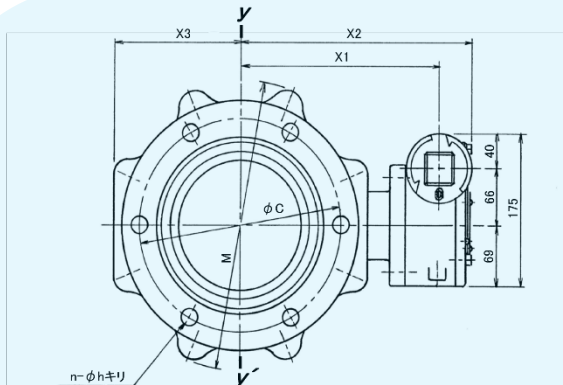
キャップ式 補修弁 JWVA B 126 (Φ200x360H)



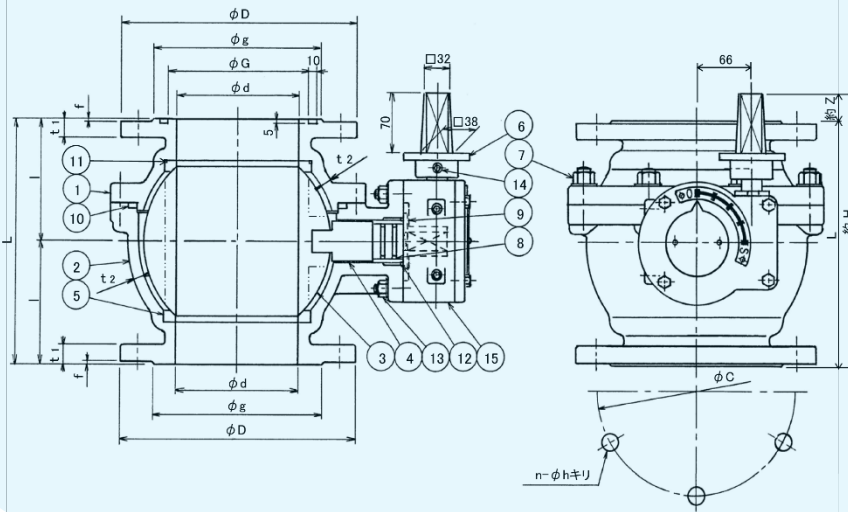
2種 (7.5K) ~4種 (16K) !

FCD製・内外面紛体塗装!

外径寸法



呼び径	フランジ寸法																		
	d	L	D	g	C	n	h	ボルトの呼び	t1	f	G	t2	φ	X1	X2	X3	M	Z	H
150	150	280	290	204	247	6	19	M16	22	3	170	11	140	240	280	154	330	30	310
200	200	360	342	256	299	8	19	M16	23	3	220	13	180	285	325	195	418	-	350



15	操 作 機	KWG-100	1式
14	六角穴付止ねじ	SUS 304	1
13	挿込みボルト・ナット・座金	SUS 304	4式
12	オ リ ン グ	N B R	1
11	オ リ ン グ	N B R	1
10	オ リ ン グ	N B R	1
9	弁 棒 受	C 3771	1
8	オ リ ン グ	N B R	2
7	挿込みボルト・ナット・座金	SUS 304	8式
6	キ ャ ッ プ	FCD450-10	1
5	弁 箱 弁 座	PTFE	2
4	弁 棒	SUS 403	1
3	弁 体	SUS 304	1
2	弁 箱 (下)	FCD450-10	1
1	弁 箱 (上)	FCD450-10	1
品番	部 品 名	材 料	個 数