

等 圧

TO トーアツ補修弁

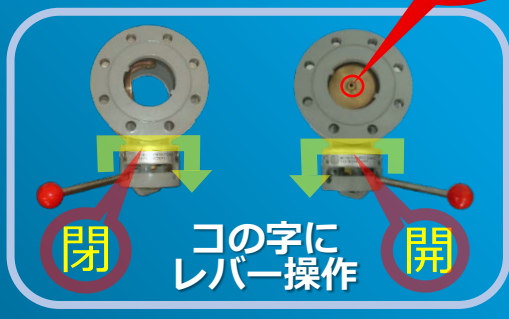
(Φ75~Φ200・2種~5種)

トーアツ補修弁
Φ200 × 200H

200



等圧孔



高圧力でもレバー操作が軽々！

弁開閉時の弁座摩耗が抑制され長期使用が可能！

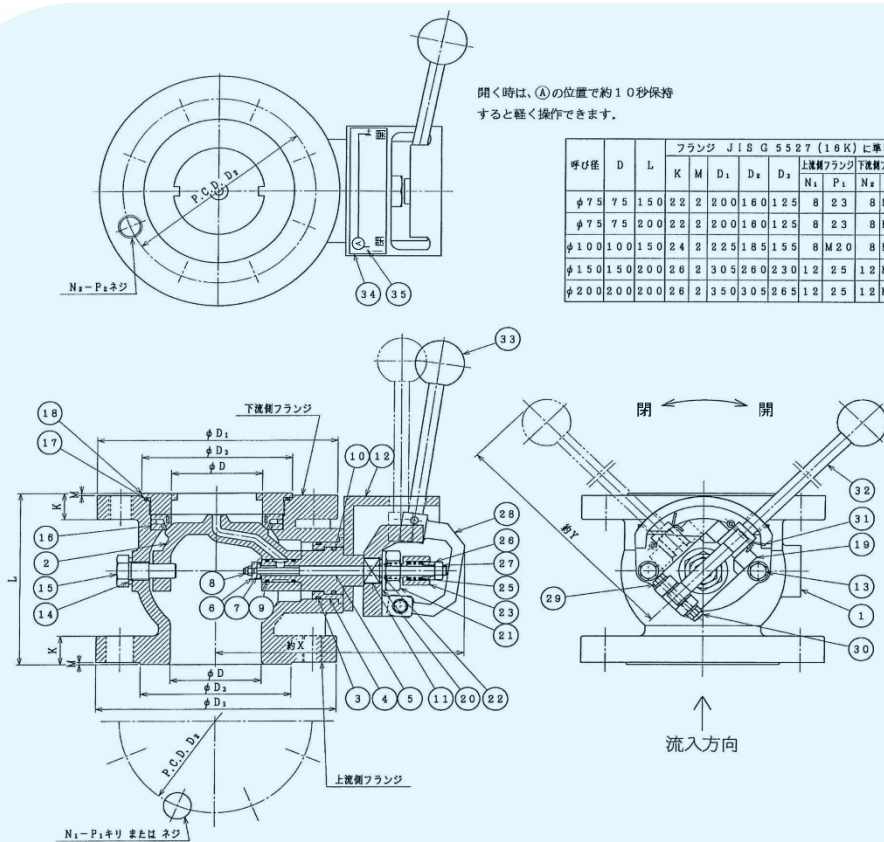
特殊弁体構造により、Φ200でも高さ200Hを実現！

弁体に等圧孔を設けてあり操作レバーをワンタッチで「上流側圧力と下流側圧力」を同圧（等圧）にして弁の開閉を行えるため軽快な操作が可能です。

呼び径(Φ) × 高さ比較 (H) 【弊社比較】

トーアツ補修弁	ボール式補修弁
Φ75 × 100	Φ75 × 100
Φ75 × 150	Φ75 × 150
Φ100 × 150	Φ100 × 200
Φ150 × 200	Φ150 × 280
Φ200 × 200	Φ200 × 360

外径寸法



呼び径	D	L	フランジ J18 G 5527 (16K) に準じる														
			K	M	D ₁	D ₂	D ₃	上流側フランジ		下流側フランジ		X	Y				
									N ₁	P ₁	N ₂	P ₂					
φ75	75	150	2.2	2.2	2.00	180	12.5	8	2.3	8	M20	2.10	2.55				
φ75	75	200	2.2	2.2	2.00	180	12.5	8	2.3	8	M20	2.10	2.55				
φ100	100	150	2.4	2.4	2.25	185	15.5	8	M20	8	M20	2.20	2.55				
φ150	150	200	2.6	2.6	3.05	280	23.0	12	2.5	12	M22	2.85	3.05				
φ200	200	200	2.6	2.6	3.50	305	26.5	12	2.5	12	M22	3.40	3.50				

35	バーカービス	C3604	2
34	銘板	AIP	1
33	レバー握部	合成樹脂	1
32	レバー	SUS304	1
31	割ピン	SUS304	1
30	ナイロンナット	SUS304+樹脂	1
29	六角ボルト	SUS304	1
28	レバー頭部	FCD450-10	1
27	六角ナット	SUS304	1
26	パネ押え	C3604	1
25	パネ	SUS304	1
24	—	—	—
23	パッキン押え	C3604	1
22	パッキン	TFE 若干	
21	六角ナット	C3604	1
20	座	SUS304	1
19	ハンドル頭部	FC200	1
18	弁座押え	FCD450-10	1
17	オリング	NBR	1
16	弁座	SBR	1
15	副軸	SUS304	1
14	ガスケット	V46500	1
13	六角ボルト	SUS304	2
12	弁棒押え	FCD450-10	1
11	主弁棒	C3604	1
10	オリング	NBR	1
9	オリング	NBR	2
8	ナイロンナット	SUS304+樹脂	1
7	補助弁	SBR	1
6	補助弁体	SUS304	1
5	補助弁棒	SUS304	1
4	ブッシュ	合成樹脂	1
3	オリング	NBR	1
2	弁	CAC406	1
1	弁箱	FCD450-10	1

この図面はΦ75~Φ200です。

TO トーアツ補修弁

等 圧

7.5K~20K

Φ75~Φ200



安心・安全・確実な開閉操作！



弁体に「等圧孔」を設けて、上流側と下流側の圧を同圧にし、軽快な開閉操作が可能です。



弁体等の構造を変えることで、高さ寸法がΦ200でも200Hを実現！

オンリーワン補修弁！
約10秒で補修弁の上流側と下流側を等圧（同圧）に！

トーアツ補修弁にしかできない！
レバー式補修弁でΦ200、20Kの現場でもレバー操作、楽々！

