

可とう

スツポンジョイント (伸縮可とう継手)

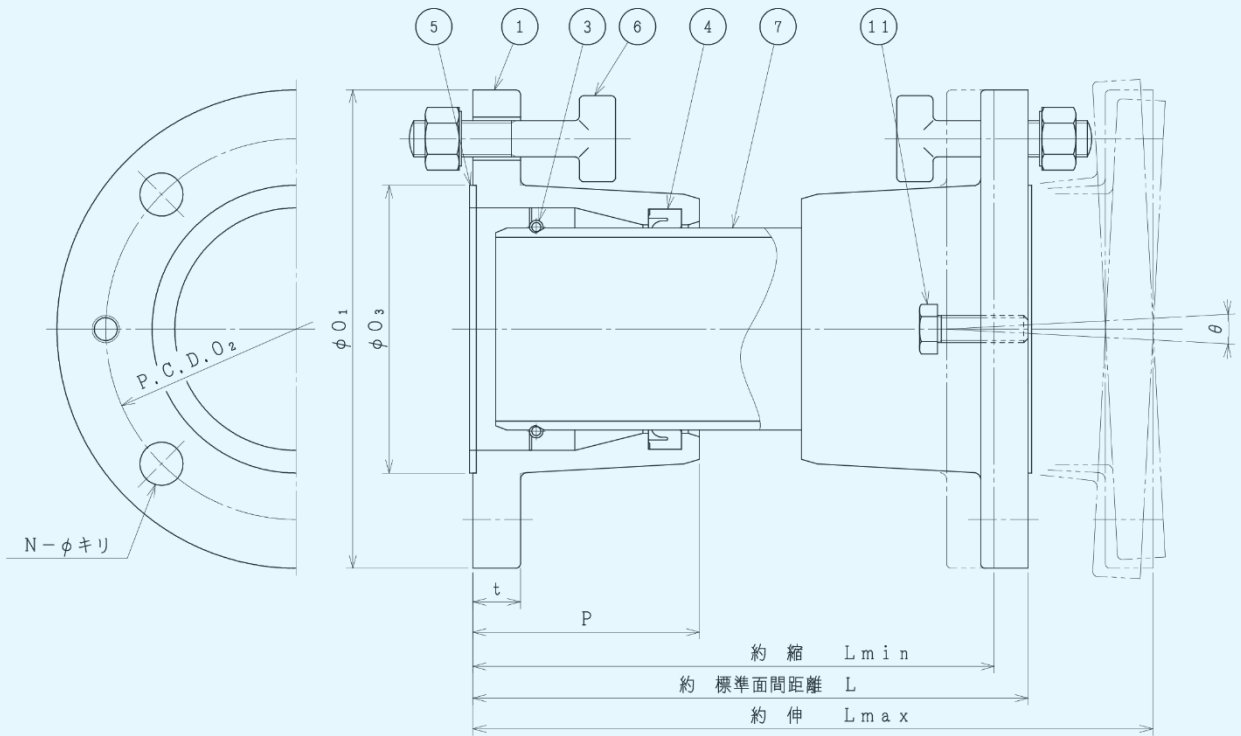
Φ50~Φ300



最大±3° 可とう!

FCD/SUS 接合角度補正!

外径寸法



呼び径	フランジ			ボルト穴		標準面間距離		伸	縮	曲げられる角度	備考	
	0 ₁	0 ₂	0 ₃	t	n	φ	P					L
φ50	155	120	96	18	4	19	100	245	約310	約230	±3°	全長はご要望に応じて長いのを製作することができます。
φ75	211	168	126	21	4	19	100	245	約300	約230	±3°	
φ100	238	195	151	21	4	19	100	245	約290	約230	±3°	
φ125	263	220	182	22	6	19	115	270	約350	約260	±2°	
φ150	290	247	212	22	6	19	130	310	約400	約300	±2°	
φ200	342	299	262	23	8	19	150	350	約460	約340	±1°	
φ250	410	360	324	24	8	23	160	380	約490	約370	±1°	
φ300	464	414	368	25	10	23	170	410	約540	約400	±1°	

11	六角ボルト	SUS304	4	本体引離用
7	パイプ	SUS304	1	外面コーティング処理
6	Tボルト・ナット	FCD450-10	1式	
5	ガスケット	V ^φ 6500	2	
4	Vパッキン	SBR	2	
3	スツポンロ金	SUS304及びSBR	2	φ200以上はSUS304
1	本体	FCD450-10	2	
品番	部品名称	材質	個数	摘要
FL: JIS G 5527 (7.5K) に準じる				