

FP レギュラーオートバルブ $\Phi 40 \sim \Phi 400$



- ・水量の変化に素早く対応！
- ・長期にわたり安定した性能を発揮！

呼び径	40A以上（呼び径40～400A）
適用流体	上水道、工業用水、農業用水、etc
使用圧力	0.10～1.568MPa {1～16Kg/cm ² }
最大使用流量	3m/s
フランジ規格	5K、7.5 K、10 K、16 K
標準塗装	本体内外面 水道用エポキシ樹脂粉体塗装

特 徴

- ・ 水 圧 の み で 作 動 ！
- ・ ウォーターハンマーの抑止！
- ・ 流出側水圧を現場で容易に調整可能！
- ・ 主弁の円滑作動性、耐摩耗腐食性、耐圧性が高い！
- ・ 主 弁 の 開 度 表 示 付 ！
- ・ 送水量ゼロ時は、弁を完全閉止！
- ・ 多 目 的 制 御 が 可 能 ！
- ・ 点 検 ・ 分 解 ・ 修 理 等 が 容 易 ！

FP-S

小流量対応型減圧弁

Φ50～Φ100



オールステンレス製

Φ150～Φ400



FCD製

SCS13製：Φ50～Φ100！

FCD製：Φ150～Φ400！

- ・ 最小給水人口1人から！
- ・ 最大消火用流量まで対応！

呼び径50～100A

弁箱・弁蓋：SCS13、FCD450粉体塗装
その他：SUS304、SCS13（止水部分、一部のボルトを除く）

呼び径150～400A

弁箱・弁蓋：FCD450粉体塗装
その他：SUS304、SCS13（止水部分、一部のボルトを除く）

特 徴

- ・ 小規模水道専用として開発！
- ・ 主弁・副弁のダブル機能！
- ・ 水圧のみで作動！
- ・ ウォーターハンマーの抑止！
- ・ 流出側水圧を現場で容易に調整可能！
- 長時間の使用に耐えるパイロット弁構造！
- 主弁の円滑作動性、耐摩耗腐食性、耐圧性が高い！
- 主弁の開度表示付！
- 送水量ゼロ時は、弁を完全閉止！
- ・ 多目的制御が可能！
- ・ 小流量用の副弁が外付けの為、点検、分解、修理等が容易！

ギア式 バタフライフロート弁



LD型バタフライフロート弁



LD-W型 2重レバー式
バタフライフロート弁

使用圧力範囲

呼び径:40A~150A

流入圧力 +0~0.98MPa(+0~10kgf/cm²)

呼び径:200A~

流入圧力 +0~0.49MPa(+0~5kgf/cm²)

特 徴

・高耐久性！

・ウォーターハンマー防止！

・流入管にとらわれず設置可能！

・弁パッキンの交換が簡単！

・フロート材質=SUS316！

・施工費が安価！

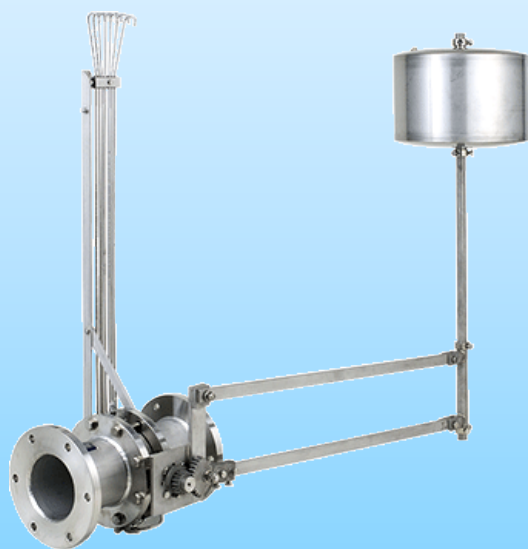
・完全な止水効果！

・異物除去が簡単！

H.W.Lの調整が簡単！

レバー角度の変更が可能！

バタフライフロート弁 (キャビテーション低減型) Φ40～



- ・キャビテーション低減装置により、**音・振動・浸食**が低減！

使用圧力範囲

呼び径:40A~150A

流入圧力 +0~0.98MPa(+0~10kgf/cm²)

呼び径:200A~

流入圧力 +0~0.49MPa(+0~5kgf/cm²)

特徴

- ・高耐久性！
- ・ウォーターハンマー防止！
- ・流入管にとらわれず設置可能！
- ・弁パッキンの交換が簡単！
- ・フロート材質はSUS316製！
- ・施工費が安価！
- ・完全な止水効果！
- ・遺物除去が簡単！
- ・H・W・L の調整が簡単！
- ・レバー角度の変更が簡単！

可とう

スツポンジョイント (伸縮可とう継手)

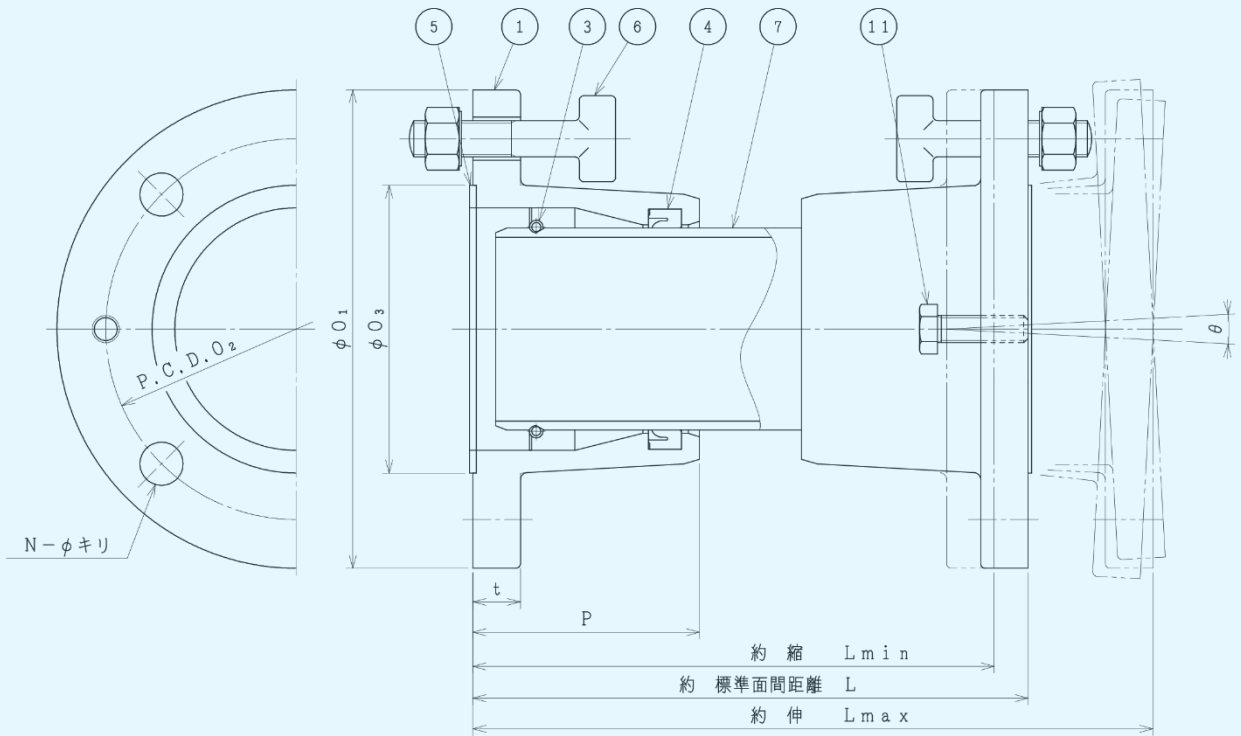
Φ50~Φ300



最大±3° 可とう!

FCD/SUS 接合角度補正!

外径寸法



呼び径	フランジ			ボルト穴		標準面間距離		伸	縮	曲げられる角度	備考	
	0 ₁	0 ₂	0 ₃	t	n	φ	P					L
φ50	155	120	96	18	4	19	100	245	約310	約230	±3°	全長はご要望に応じて長いのを製作することができます。
φ75	211	168	126	21	4	19	100	245	約300	約230	±3°	
φ100	238	195	151	21	4	19	100	245	約290	約230	±3°	
φ125	263	220	182	22	6	19	115	270	約350	約260	±2°	
φ150	290	247	212	22	6	19	130	310	約400	約300	±2°	
φ200	342	299	262	23	8	19	150	350	約460	約340	±1°	
φ250	410	360	324	24	8	23	160	380	約490	約370	±1°	
φ300	464	414	368	25	10	23	170	410	約540	約400	±1°	

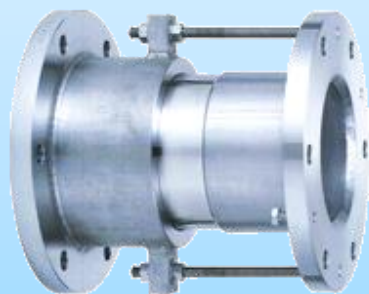
11	六角ボルト	SUS304	4	本体引離用
7	パイプ	SUS304	1	外面コーティング処理
6	Tボルト・ナット	FCD450-10	1式	
5	ガスケット	V ^φ 6500	2	
4	Vパッキン	SBR	2	
3	スツポンロ金	SUS304及びSBR	2	φ200以上はSUS304
1	本体	FCD450-10	2	
品番	部品名称	材質	個数	摘要
FL: JIS G 5527 (7.5K) に準じる				

伸縮管 EAシリーズ Φ40～

EA-R ステンレス製



EA-S ステンレス製



EA ダクタイル鋳鉄製



- ・ストローク範囲内で、面間寸法・伸縮巾を任意に設定！
- ・離脱防止機能を内蔵した安心設計！

特 徴

- ・ 離 脱 防 止 機 能 が あり、ス ト ッ プ リ ン グ を 内 蔵 ！
- ・ コ ン パ ク ト 設 計 ！
- ・ 伸 縮 だ け で な く、屈 曲 機 能 を 併 せ 持 ち、ゆ と り あ る 性 能 を 発 揮 ！
- ・ ス テ ン レ ス 製 で、軽 量 ！

120H

異形両フランジ短管

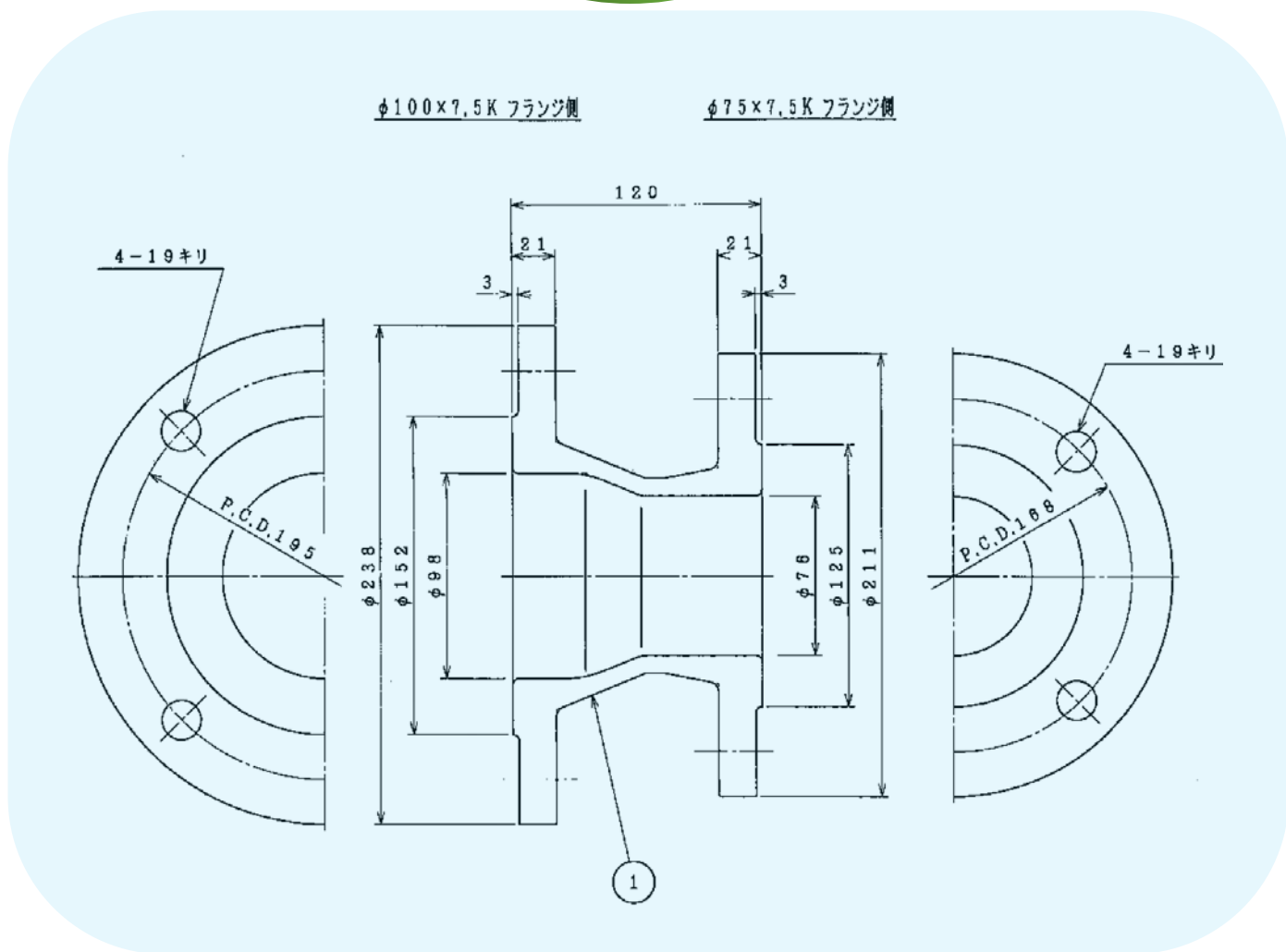
($\Phi 75 \times \Phi 100 \times 120H$)



120H !

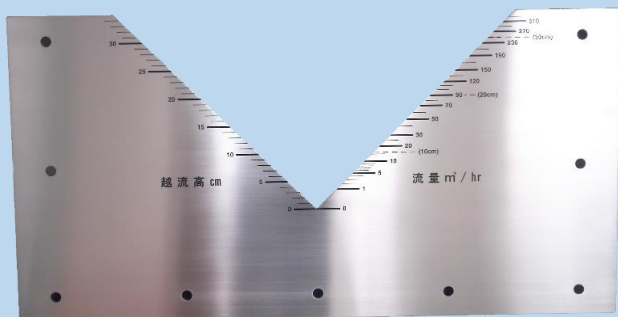
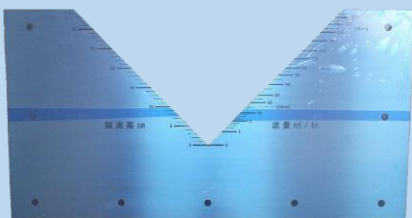
FCD/内面・内外面紛体塗装 !

外径寸法



三角堰

ICH三角ノッチ（堰）ステンレス製

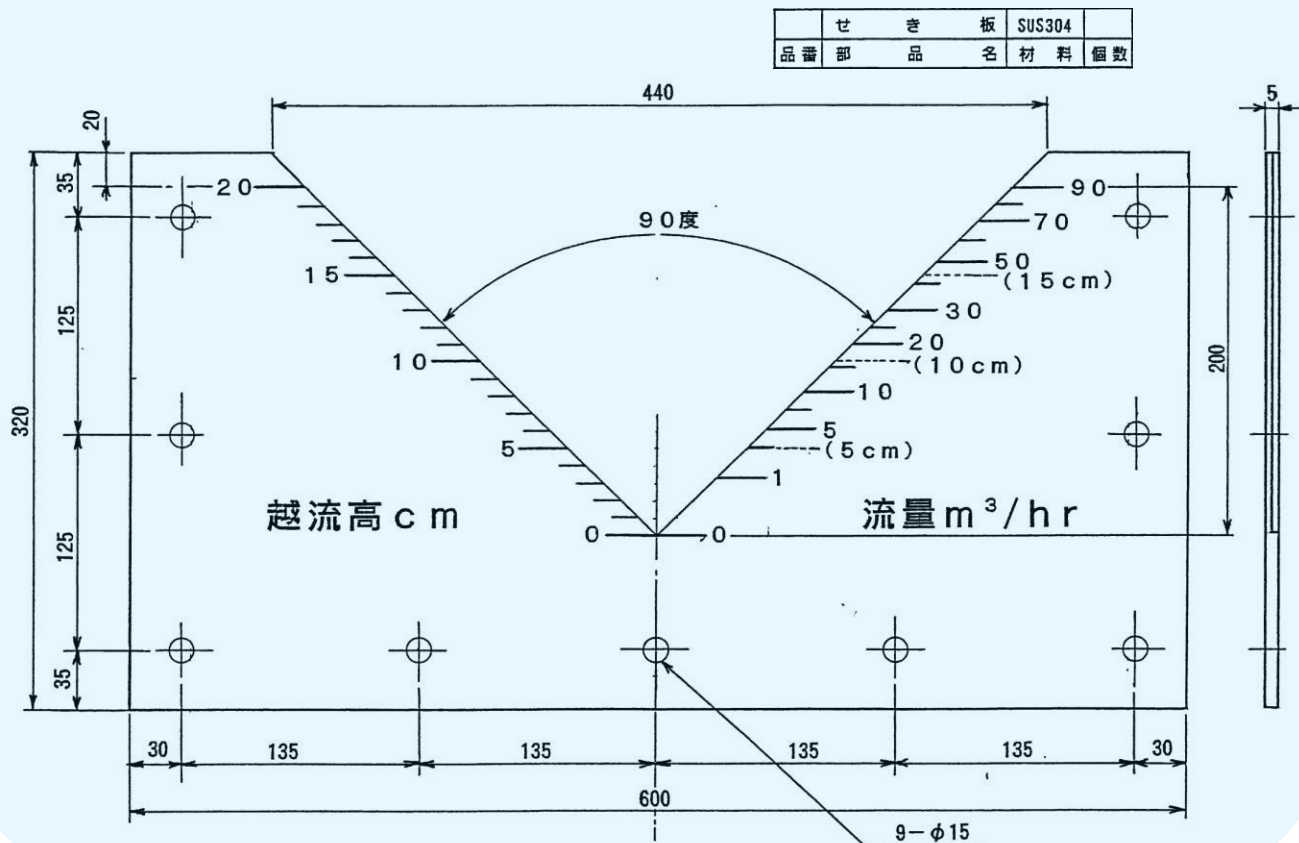


越流高・流量目盛付

SUS304 又は SUS316製

短納期に対応！

外径寸法例



SC型 通風筒 100A~300A

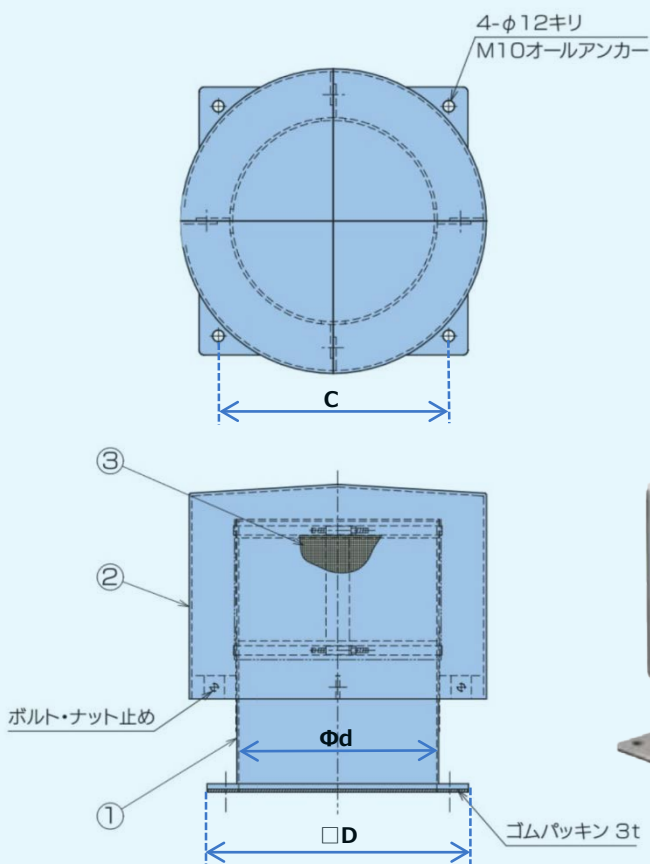


例 SUS400番仕上



- ・ オールステンレス製、チタンも製作可能！
- ・ 雨水が浸入しないようカバーは大きめに製作！
- ・ 防虫網も簡単取替！
- ・ 防犯対策（鍵）OK！
- ・ 底板はフランジ型・丸形・かぶせ型を選択可能！

外径寸法



品番	品名	材質	個数
1	本体	SUS304	1
2	カバー	SUS304	1
3	防虫網	SUS304	1

単位:mm

形式	d	A	C	D(角)	t	H
PA-10	100A	200	140	180	6	225
PA-15	150A	255	180	220	6	260
PA-20	200A	310	240	280	6	310
PA-25	250A	460	340	380	6	370
PA-30	300A	460	340	380	6	370



底板 = 角形



底板 = 丸形