

# AR-H 水道用急速空気弁 Φ50



Φ50 フタ加工型



Φ50 標準タイプ

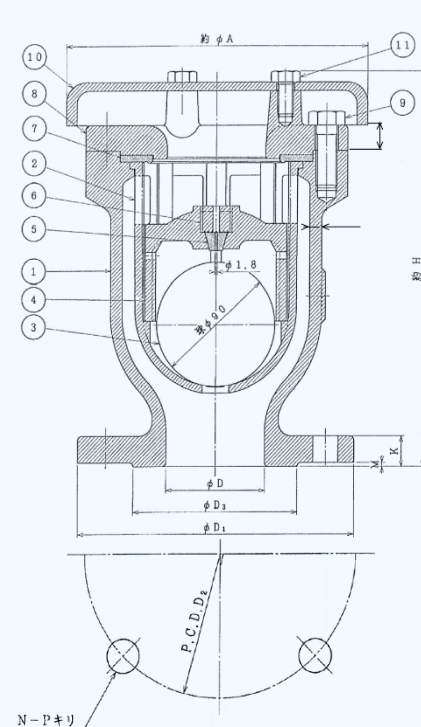
2段式弁体で閉弁時の衝撃緩和!

2種(7.5K)~5種(20K)!

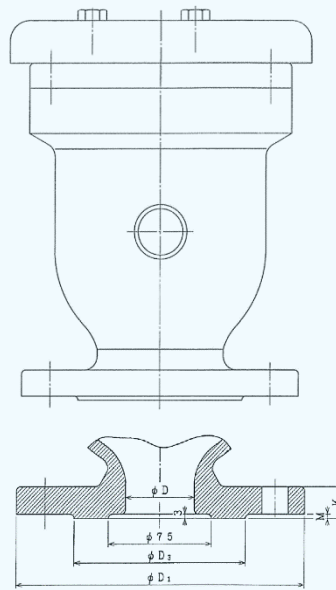
海水対応・ステンレス製等に対応!

標準仕様は「FCD/内外面紛体塗装」ですが、  
海水対応・ステンレス製等にも対応いたします。

各種交換部品を取り揃えています。



## 外径寸法



呼び径	D	フランジ (7.5K)							高さ	巾
		K	M	D <sub>1</sub>	D <sub>2</sub>	D <sub>3</sub>	N	P		
φ50	50	20	2	15.5	12.0	10.0	4	19	29.5	23.0
※φ50	50	22	3	21.1	16.8	12.5	4	19	28.5	23.0
φ75	75	22	3	21.1	16.8	12.5	4	19	28.5	23.0
φ100	100	22	3	23.8	19.5	15.2	4	19	29.4	25.0

品番	部品名	材料	個数
11	六角ボルト	SUS 304	3
10	カバー	FC 200	1
9	六角ボルト	SUS 304	4
8	ふた	FCD450-10	1
7	大空気孔弁座	SBR	1
6	ねじこま	PVC	1
5	小空気孔弁座	SBR	1
4	遊動弁体	合成樹脂	1
3	フロート弁体	異種エポキシ	1
2	フロート弁体案内	合成樹脂	1
1	弁箱	FCD450-10	1

※呼び径φ50のフランジ形状

※呼び径φ50の場合、フランジ規格は  
φ50用とφ75用の2種類があります。

※この図面は2種(7.5K) φ50 φ75 φ100の図面です。