

# ARFフランジ角度修傾継手

## Φ75～Φ150



0°～8°を容易にレベル補正！

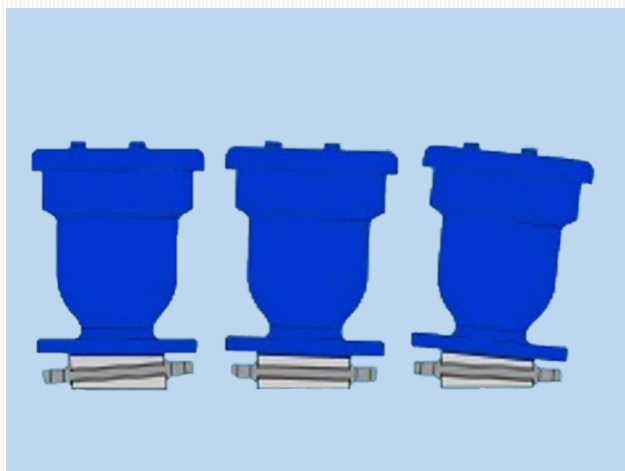
H=50mm (本体：FCD・内外面粉体塗装)！

呼び径：Φ75、Φ100、Φ150

専用継手材 (ボルトナットワッシャー等) 付！

ARF修傾継手は、補修弁と空気弁（地下式消火栓）等との間に取付けて、角度0°～8°のレベルを補正するものです。

### 空気弁に取付けたイメージ図

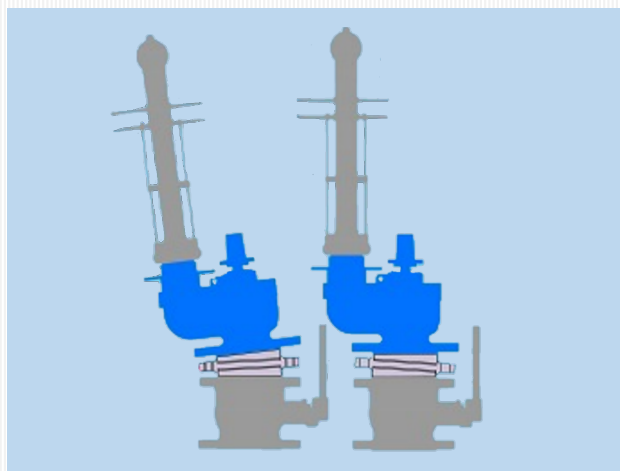


動画

ホームページにて動画を紹介しています。

[https://www.youtube.com/watch?time\\_continue=3&v=bYc5f8QScck&feature=emb\\_title](https://www.youtube.com/watch?time_continue=3&v=bYc5f8QScck&feature=emb_title)

### 地下式消火栓に取付けたイメージ図



動画

ホームページにて動画を紹介しています。

[https://www.youtube.com/watch?v=yt-LPHQXL8l&feature=emb\\_title](https://www.youtube.com/watch?v=yt-LPHQXL8l&feature=emb_title)

上下の補修板を回転させることにより「0°～8°」レベル補正を容易に行うことができます。

# AR-H 水道用急速空気弁 $\phi 13 \sim \phi 200$

規格製品

JWWA B 137 2種(7.5K)~4種(16K)

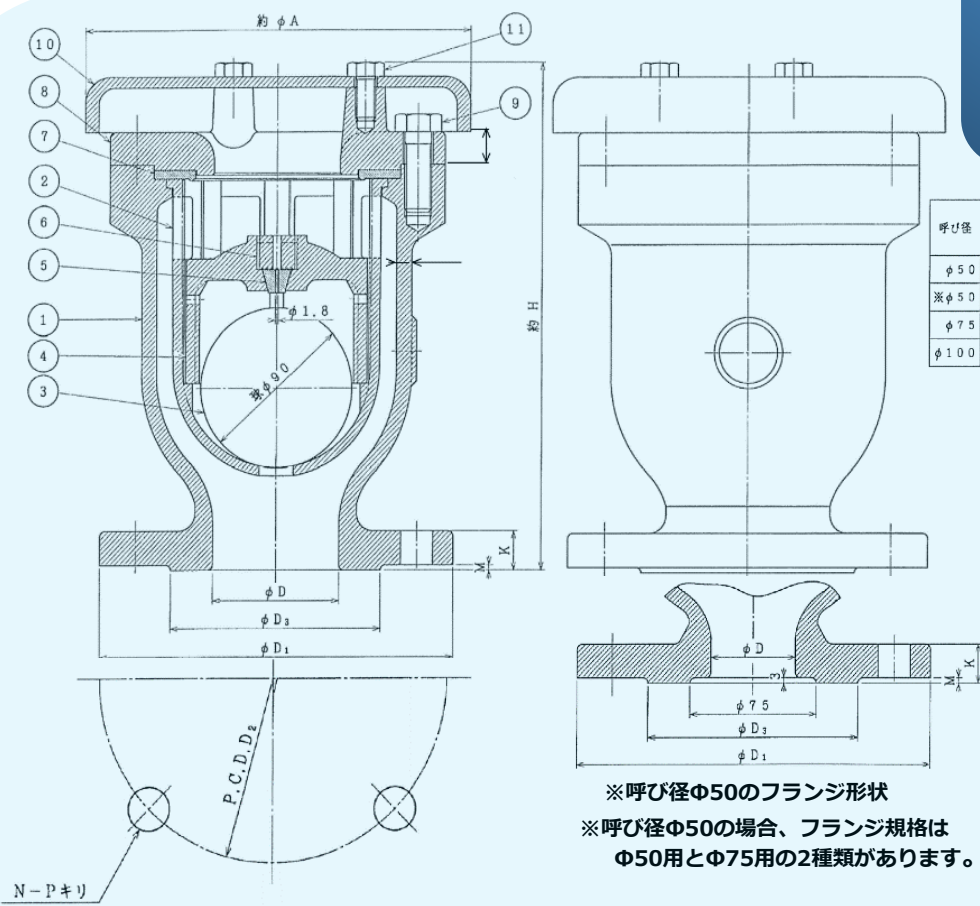
$\phi 200$     $\phi 150$     $\phi 100$     $\phi 75$     $\phi 13 \sim \phi 25$



2種(7.5K)~5種(20K)迄対応!  
 2段式弁体で閉弁時の衝撃緩和!  
**JWWA B 137 規格!**  
 ※5種(20K)タイプも製造販売しています

各種交換部品を取り揃えています。

外径寸法例



呼び径	D	フランジ (7.5K)						高さ		巾
		K	M	D <sub>1</sub>	D <sub>2</sub>	D <sub>3</sub>	N	P	H	
$\phi 50$	50	20	2	165	120	100	4	19	205	230
※ $\phi 50$	50	22	3	211	168	125	4	19	285	230
$\phi 75$	75	22	3	211	168	125	4	19	285	230
$\phi 100$	100	22	3	238	195	152	4	19	294	250

品番	部品名	材料	個数
11	六角ボルト	SUS 304	3
10	カバー	FC 200	1
9	六角ボルト	SUS 304	4
8	ふた	FCD450-10	1
7	大空気弁弁座	SBR	1
6	ねじこま	PVC	1
5	小空気弁弁座	SBR	1
4	遊動弁体	合成樹脂	1
3	フロート弁体	熱硬化ポリアイ	1
2	フロート弁体案内	合成樹脂	1
1	弁箱	FCD450-10	1

※呼び径 $\phi 50$ のフランジ形状  
 ※呼び径 $\phi 50$ の場合、フランジ規格は  
 $\phi 50$ 用と $\phi 75$ 用の2種類があります。

※この外径寸法は2種  $\phi 50 \sim \phi 100$ です。

# AR-H 水道用急速空気弁

Φ13~Φ200



Φ200 2種

Φ25 3種

Φ75 4種

Φ100 5種

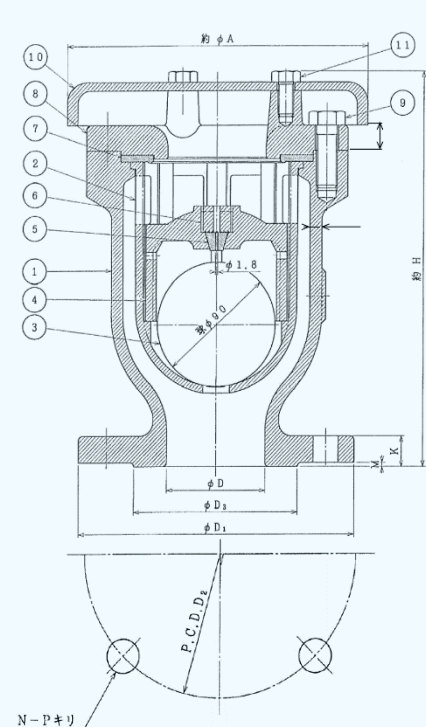
2種(7.5K)~4種(16K)

Φ13~Φ200

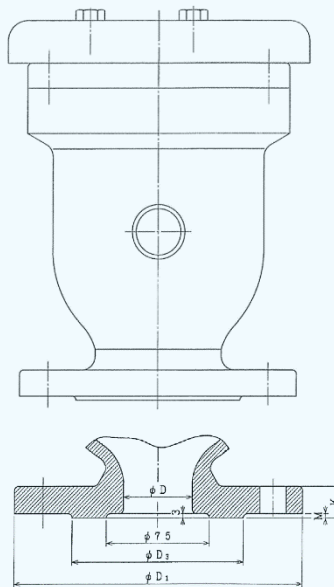
2種(7.5K)~5種(20K)

Φ13~Φ150

各種交換部品を取り揃えています。



外径寸法例



呼び径	D	フランジ (7.5K)							高さ	巾
		K	M	D <sub>1</sub>	D <sub>2</sub>	D <sub>3</sub>	N	P		
φ50	50	20	2	16.5	12.0	10.0	4	19	29.5	23.0
※φ50	50	22	3	21.1	16.8	12.5	4	19	28.5	23.0
φ75	75	22	3	21.1	16.8	12.5	4	19	28.5	23.0
φ100	100	22	3	23.8	19.5	15.2	4	19	29.4	25.0

11	六角ボルト	SUS304	3
10	カバー	FC200	1
9	六角ボルト	SUS304	4
8	ふた	FCD450-10	1
7	大空気弁座	SBR	1
6	ねじこま	PVC	1
5	小空気弁座	SBR	1
4	遊動弁体	合成樹脂	1
3	フロート弁体	難燃エポキシ	1
2	フロート弁体案内	合成樹脂	1
1	弁箱	FCD450-10	1

※呼び径φ50のフランジ形状

※呼び径φ50の場合、フランジ規格はφ50用とφ75用の2種類があります。

※この図面は2種(7.5K) φ50 φ75 φ100の図面です。

5種

## AR-H 高压対応急速空気弁

20K

CC塗装  
(グレー艶なし)エポキシ系塗料  
(グレー艶有)タールエポ  
(黒艶有)

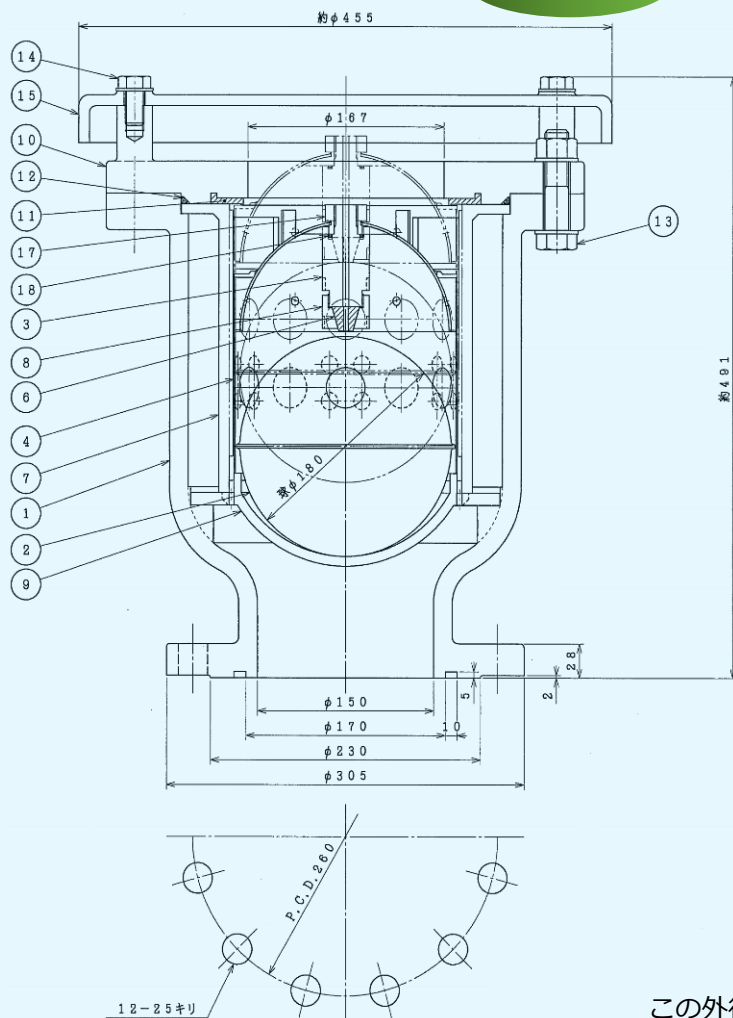
Φ25~Φ150

防護・防寒カバー御用意できます

各種塗装仕様に御対応いたします

※標準製品の塗装は、内外面「エポキシ樹脂粉末塗装」  
ですが、5種（20K）で塗装仕様等が、特殊の場合、  
御対応いたします。

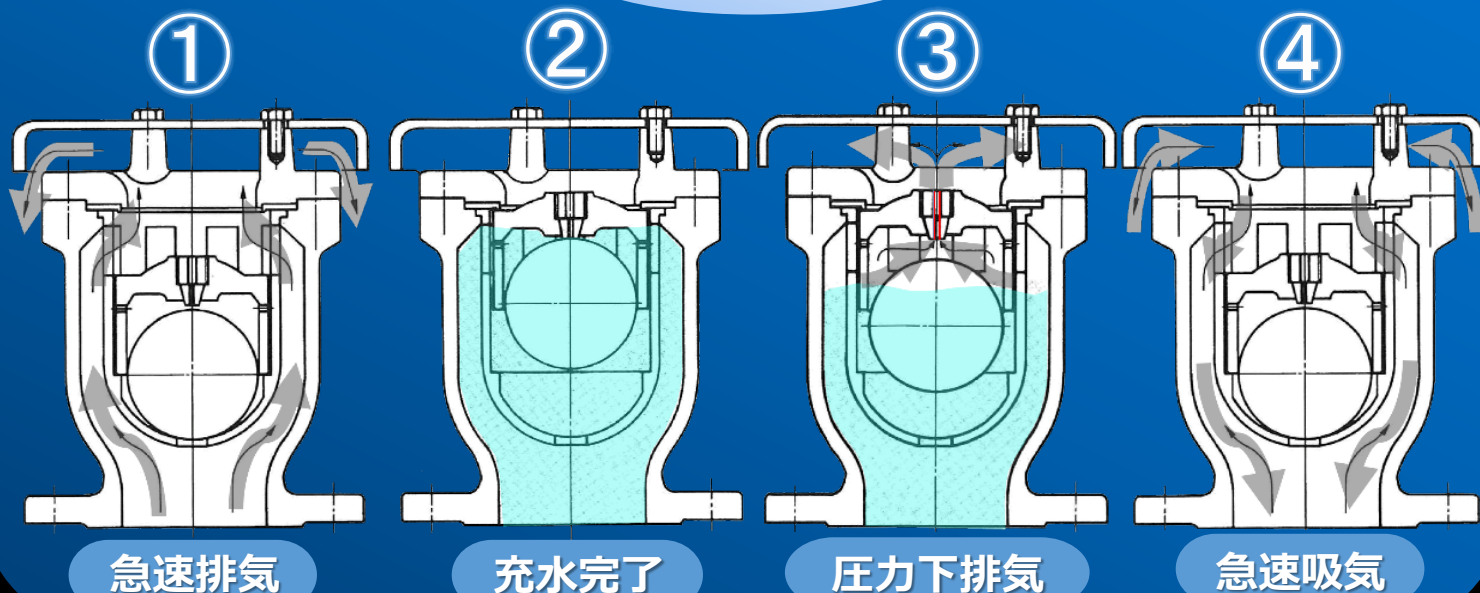
## 外径寸法例



18	O リ ン グ	NBR	1
17	固 定 ナ ッ ト	合成樹脂	1
15	カ バ ー	FCD450-10	1
14	六角ボルト・座金	SUS 304	4
13	六角ボルト・ナット・座金	SUS 304	12
12	O リ ン グ	NBR	1
11	大 空 気 孔 弁 座	SBR	1
10	ふ た	FCD450-10	1
9	底 ふ た	CAC 406	1
8	弁 座 受	合成樹脂	1
7	ガ イ ド	CAC 406	1
6	小 空 気 孔 弁 座	SBR	1
4	円 筒 弁	SUS 304	1
3	ね じ こ ま	合成樹脂	1
2	フ ロ ー ト 弁	SUS 316L	1
1	弁 箱	FCD450-10	1
品番	部 品 名	材 料	個 数

この外径寸法はΦ150です

## 作動説明



### 特徴 1

遊動弁体とフロート弁体が二段式に開閉するため、閉弁時の衝撃を緩和し、また遊動弁体を長くすることにより、案内に沿って円滑に開閉し確実な動作を行います。

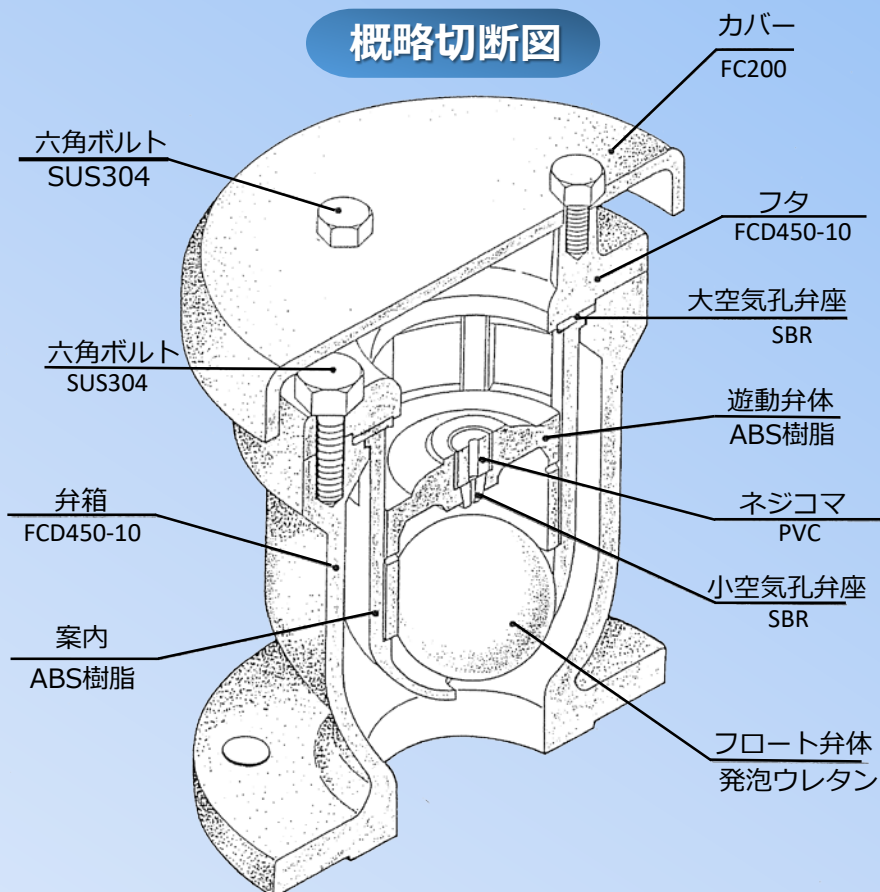
### 特徴 2

従来のように充水時の風圧により、フロート弁体が浮き上がる心配がなく、多量の排気を短時間で行えるので充水時間を短縮できます。

### 特徴 3

合理的な筒形形状にしているため、軽量コンパクトです。

### 概略切断図



# MASH-F 水道用急速空気弁 $\Phi 25$

浅層埋設対応急速空気弁です！

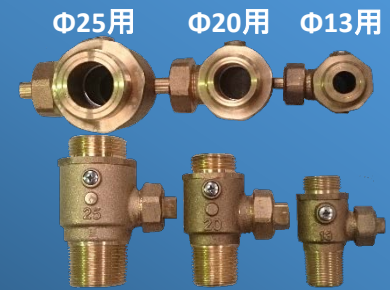
計量、コンパクト！

2種（7.5K）、3種（10K）！

MASH-C



ねじ込みタイプ

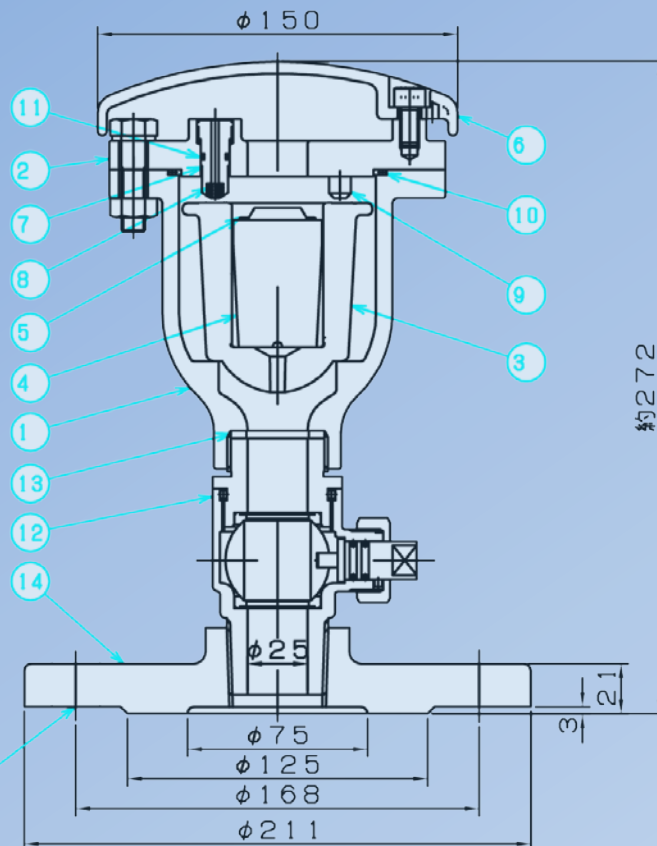


交換用部品各種御用意しています

## 外径寸法

14	フランジ	FCD450-10	1
13	ガスケット	SBR	1
12	ボール弁	CAC406製	1
11	オリング	NBR	1
10	オリング	NBR	1
9	ストッパ	C3771	2
8	小弁口弁座	NBR	1
7	小弁口	C3771	1
6	カバー	FCD450-10	1
5	ゴムシート	SBR	1
4	フロート	P,P樹脂	1
3	ガイド	P,P樹脂	1
2	フタ	FCD450-10	1
1	弁箱	FCD450-10	1
品番	各品名称	材質	個数

4-19キリ  
M16ボルト



# MASH 水道用急速空気弁 $\phi 75$

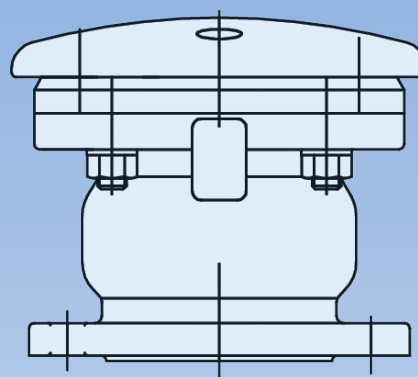
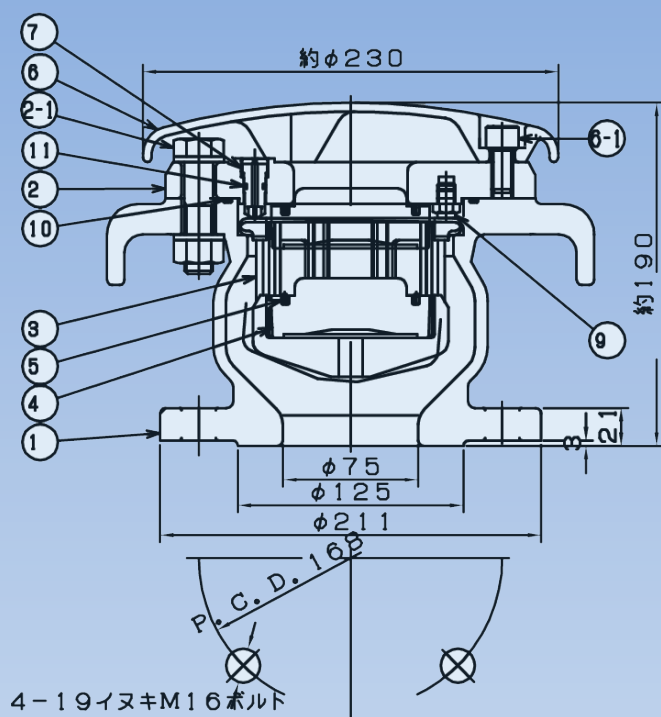


浅層埋設対応急速空気弁です！

計量、コンパクト！

2種（7.5K）、3種（10K）！

## 外径寸法



11	リング	NBR
10	リング	NBR
9	ストップ	C3771
8		
7	小弁口	CAC408G+NBR
6-1	六角穴付ボルト	SUS304
6	カバー	FCD450-10
5	ゴムシート	SBR
4	フロート	合成樹脂
3	ガイド	合成樹脂
2-1	六角ボルト・ナット	SUS304
2	フタ	FCD450-10
1	本体	FCD450-10
品番	部品名称	材質

# MASH 急速空気弁フランジ一体型

Φ25

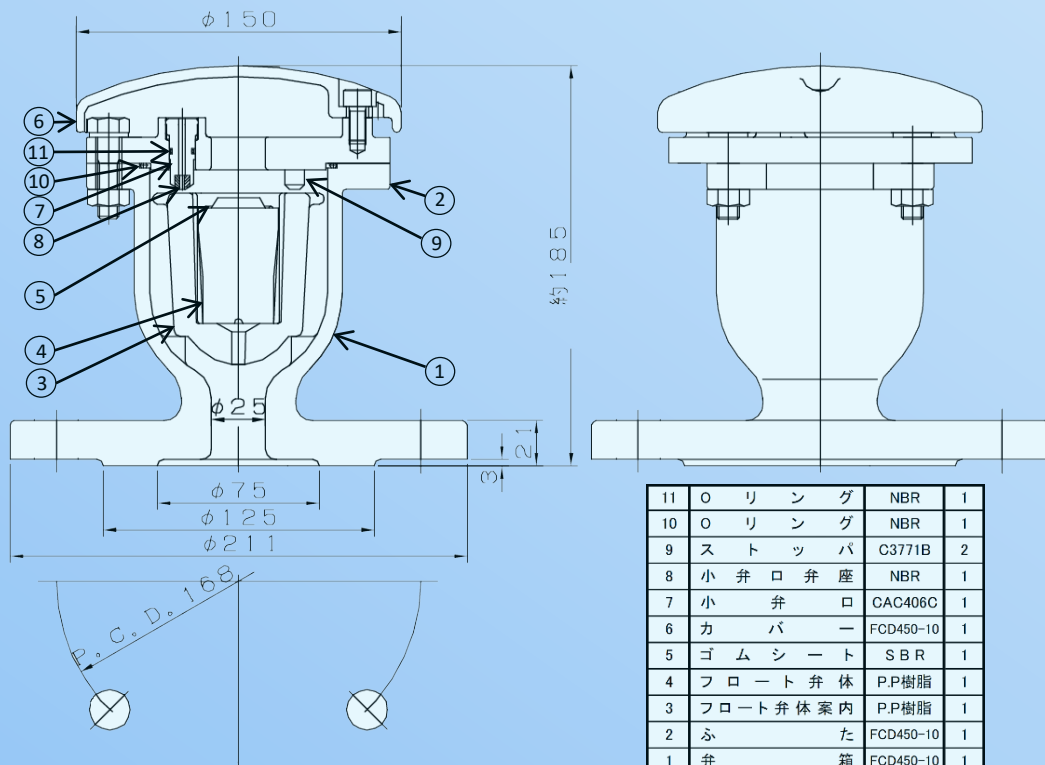


浅層埋設対応急速空気弁！

2種 (7.5K) 3種(10K)に対応！

185H

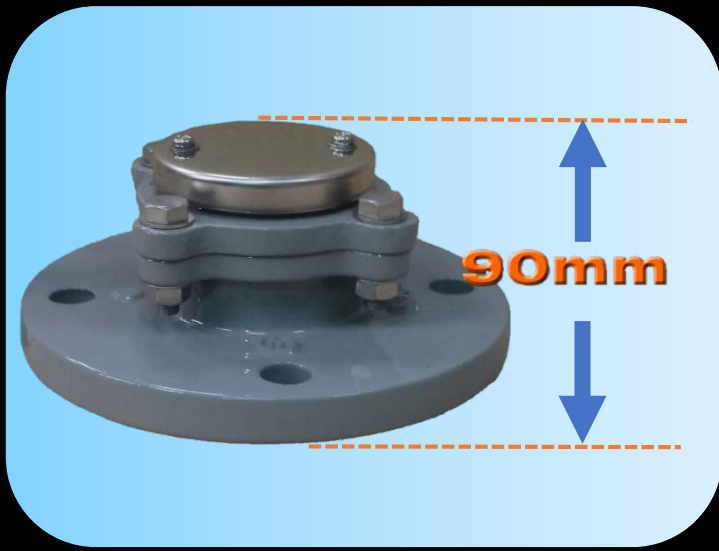
## 外径寸法



11	オリング	NBR	1
10	オリング	NBR	1
9	ストップパ	C3771B	2
8	小弁口弁座	NBR	1
7	小弁口	CAC406C	1
6	カバー	FCD450-10	1
5	ゴムシート	SBR	1
4	フロート弁体	P.P樹脂	1
3	フロート弁体案内	P.P樹脂	1
2	ふた	FCD450-10	1
1	弁箱	FCD450-10	1
品番	部品名	材料	個数



# MCF 急速空気弁 $\phi 25$



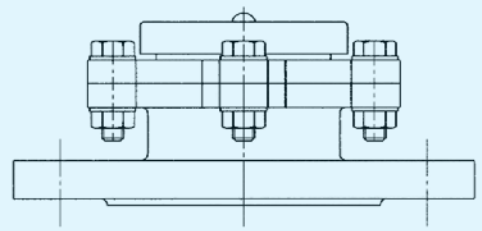
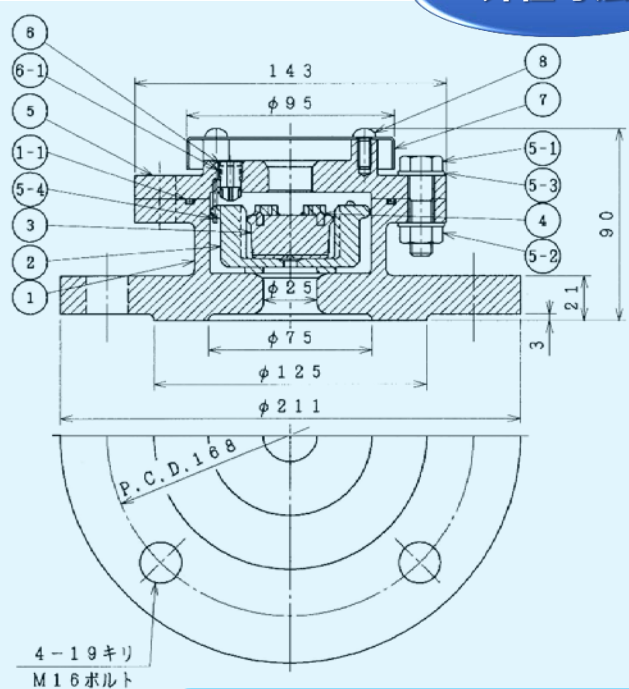
浅層埋設対応型！

フランジ一体構造！

計量コンパクト！

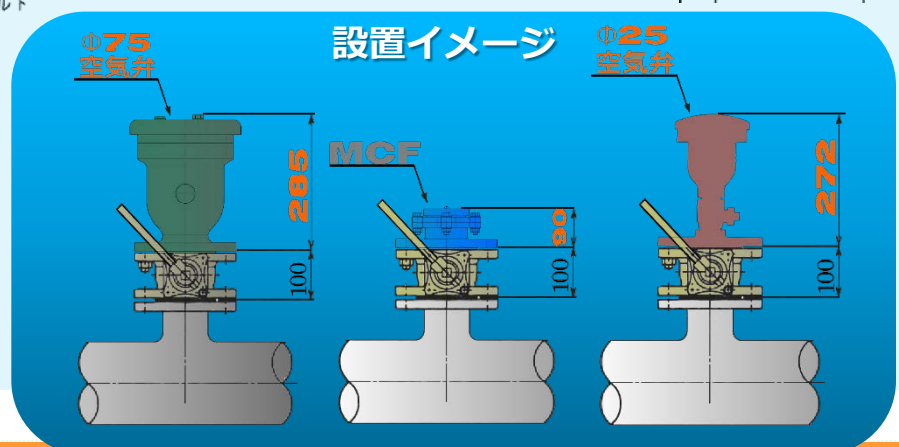
90H

## 外径寸法



8	十字穴付き小ねじ	SUS 304	2
7	カバー	SUS 304	1
6-1	リング	NBR	1
6	小形空気孔弁座	CAC456+NBR	1
5-3	平座金	SUS 304	4
5-2	六角ナット	SUS 304	4
5-1	六角ボルト	SUS 304	4
5	ふた	FCD450-10	1
4	ゴムシート	SB R	1
3	副弁体	PP樹脂	1
2	主弁体	PP樹脂	1
1-1	リング	NBR	1
1	弁箱	FCD450-10	1
品番	部品名	材料	個数

4-19キリ  
M16ボルト



口金着脱式

# MC型 急速空気弁 Φ25

## 消火栓口金着脱専用



消火栓口金65A町野に脱着！

必要な場合に簡単設置（工具なし）！

金属製と樹脂製の2種から選択OK！

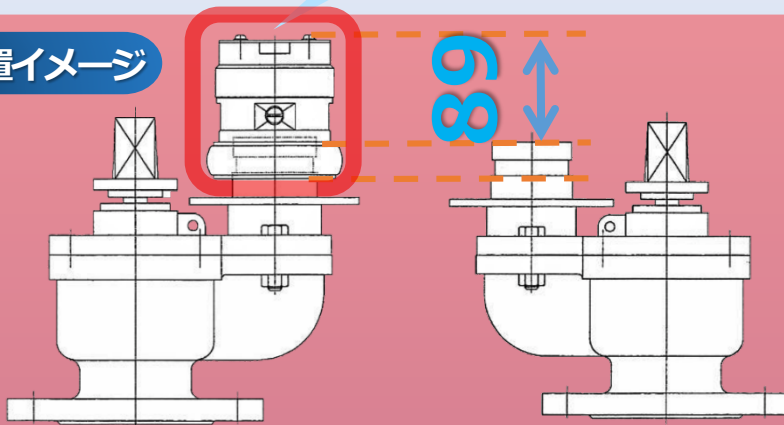
口金(MC空気弁を設置状態の高さ)からの高さ = **89H**

MC-1 CAC製 = 3.7Kg!

MC-2 PVC製 = 1.5Kg!



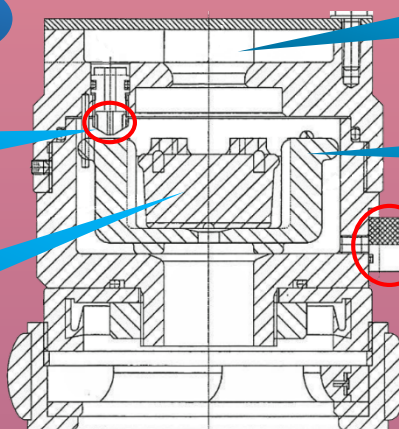
設置イメージ



MC急速空気弁の構成

小空気孔

副弁体



大空気孔

主弁体

圧力抜きネジ



千代田工業 株式会社

TEL 06-6358-3541 FAX 06-6358-3367  
〒530-0041 大阪市北区天神橋2丁目北1番21号  
<https://chiyoda-kogyokk.jp/>

# MC水道用急速空気弁 $\Phi 25$

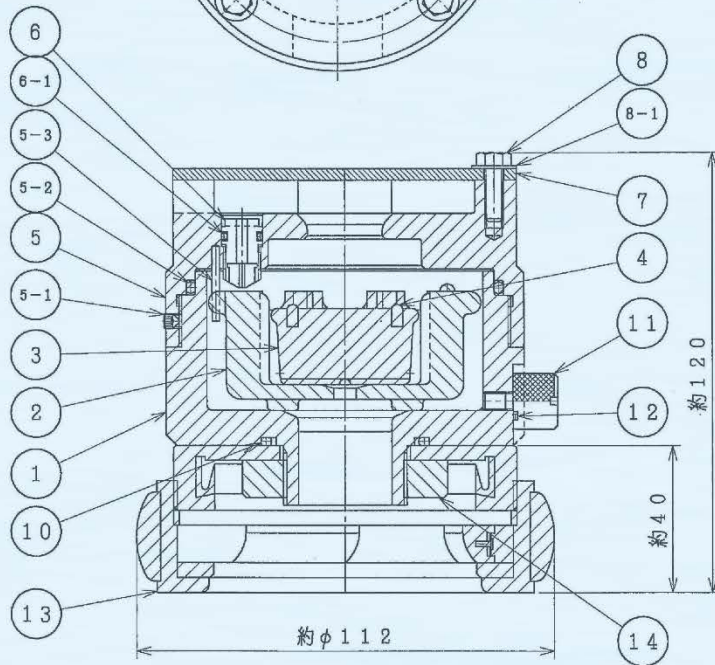
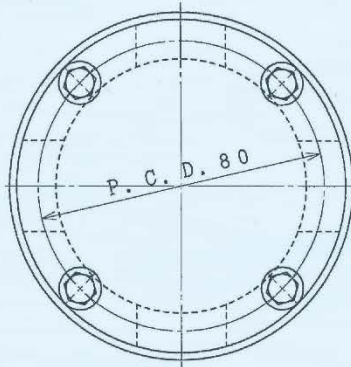
(消火栓口金着脱型)

## 外形・寸法および主要部材料

必要な時に、ご使用いただける  
空気弁は いかがですかあ...



CHIYODA



14	ナット	C3604
13	差込式結合金具	CAC406製
12	Oリング	NBR
11	圧力抜きネジ	C3604
10	Oリング	NBR
9		
8-1	平座金	SUS304
8	六角ボルト	SUS304
7	カバー	SUS304
6-1	Oリング	NBR
6	小形空気孔弁座	CAC406+NBR
5-3	スプリングピン	SUS420J2
5-2	Oリング	NBR
5-1	六角穴付止めネジ	SUS304
5	フタ	CAC406
4	ゴムシート	SBR
3	副弁体	PP
2	主弁体	PP
1	弁箱	CAC406
品番	部品名称	材質

**!** 安全に関するご注意

ご使用の際は、バルブ添付のしおり  
「安全上のご注意」をお読みの上、  
安全に取り扱ってください。

※本カタログの内容は予告することなく変更することがあります。

■ 消火栓の口金（町野式）に簡単着脱！

■ 必要な時だけ使い廻せる急速空気弁です。



**CHIYODA KOGYO CO.,LTD**

**千代田工業株式会社**

<http://www.chiyoda-kogyo.co.jp>

E-mail: [chiyodakogyo@river.ocn.ne.jp](mailto:chiyodakogyo@river.ocn.ne.jp)

本社・工場 〒529-1311 滋賀県愛知郡愛荘町石橋804番地 TEL.0749-42-2718 FAX.0749-42-2703

問合せ先 大阪営業所 〒530-0041 大阪市北区天神橋2丁目北1番21号 TEL.06-6358-3541 FAX.06-6358-3367

■日本水道協会検査工場 第R-28号

ユニオン  
接続

# MC 急速空気弁

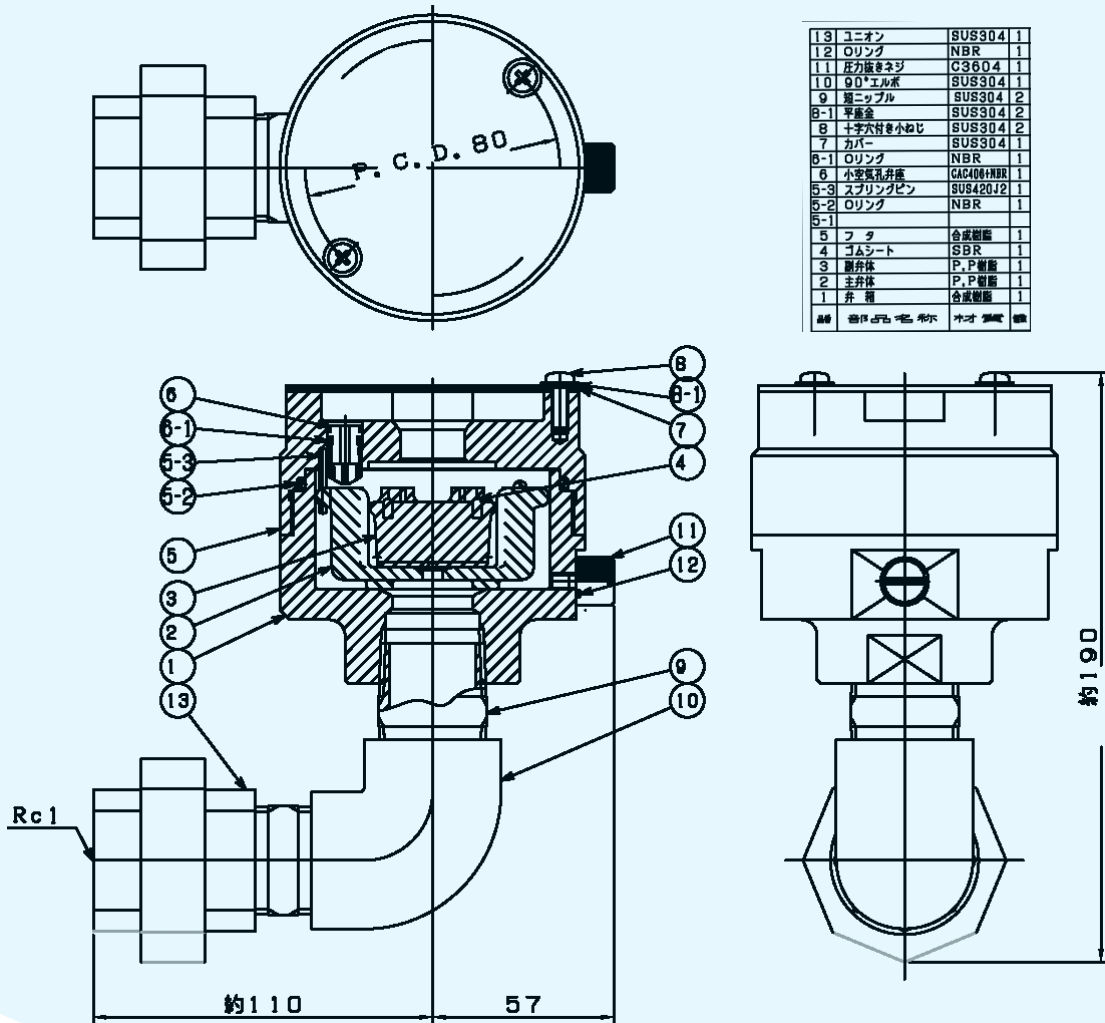
## H=190 Φ25



樹脂製空気弁で、軽量・コンパクト！

管末、仮設配管のエア抜きに！

### 外径寸法



汚水侵入防止

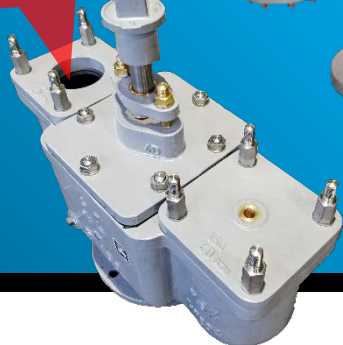
# WMC 汚水流入防止ユニット付

## 急速空気弁 Φ25~Φ200

汚水流入防止ユニット付急速空気弁Φ75



汚水流入防止ユニットは  
双口空気弁にも取付可能！



管内への汚水侵入の防止！

「汚水流入防止ユニット」は玉押対応空気弁に設置可能！

「汚水流入防止ユニット」は双口空気弁にも設置可能！

地震による津波、あるいは台風・ゲリラ豪雨による洪水での浸水被害が近年多発しています。もしこのような状況で配水管の一部が破損した場合、管内水圧が負圧となってしまう、管路に設置されている空気弁（埋設ボックスが水没状態の時）より汚水が管路内に流入してしまいます。このような可能性のある箇所に設置されている空気弁に「本ユニット」又は「汚水流入防止ユニット付急速空気弁」を設けておくことにより汚水等の流入を防ぐことを目的として開発いたしました。

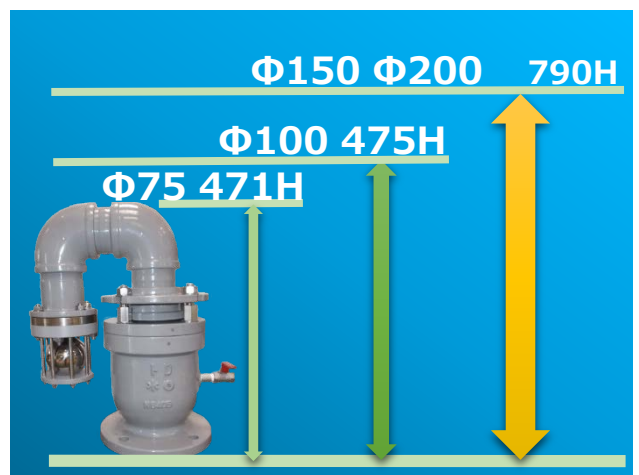
### 汚水流入防止ユニット付製品



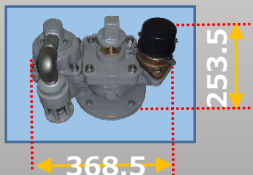
汚水流入防止ユニット付  
空気弁付消火栓

汚水流入防止ユニット付  
Φ25 空気弁

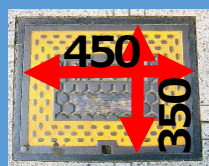
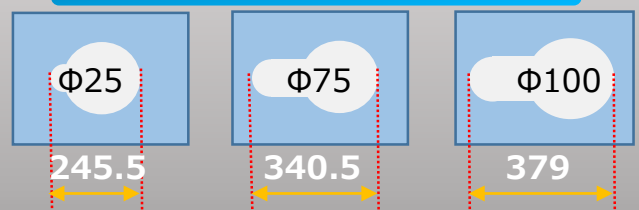
### 汚水流入防止ユニット付急速空気弁 Φ75~Φ200



汚水流入防止ユニット付WMC型空気弁付  
地下式消火栓の設置イメージ



汚水流入防止ユニット付空気弁の設置イメージ



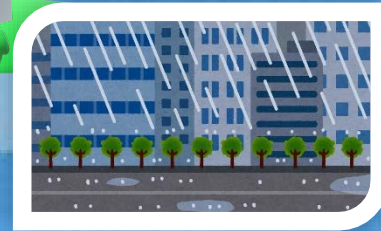
埋設ボックスの内径寸法が横450mm x 縦350mmの場合、上記の通りの設置イメージとなります。

# 汚水流入防止ユニット付急速空気弁

WMC

7.5K~16K Φ25~Φ200

汚水流入防止ユニットは  
シンプル構造！



水害時にも安心・安全な水を！

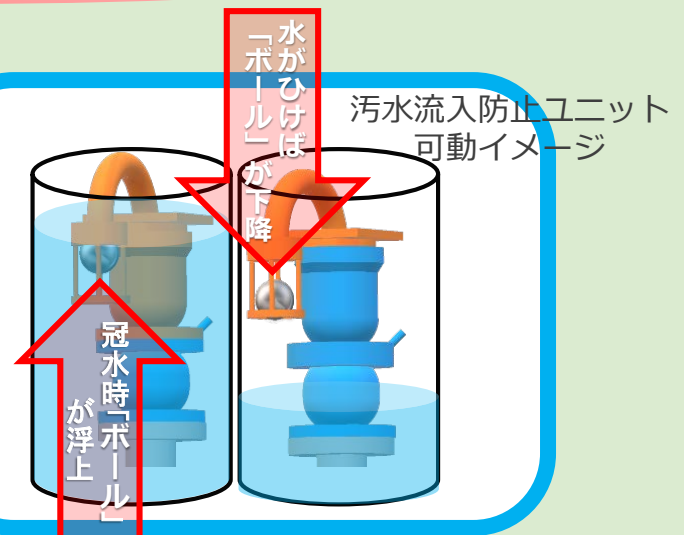
オンリーワン空気弁！

道路冠水時にも汚水の侵入を防止できる空気弁！



汚水流入防止ユニットが  
作動し、雨水等の流入を  
防止している状態でも空  
気弁の排気は行います。

道路が冠水する程の水害  
等の際、配水管の一部が  
破損した場合、管内水圧  
が負圧となって、管路に  
設置されている空気弁から  
管内に雨水等が、流入  
する恐れがあります。



汚水流入防止ユニット  
可動イメージ

水がひけば  
「ボール」が下降

冠水時「ボール」  
が浮上

# AR-H 水道用急速空気弁 Φ50



Φ50 フタ加工型



Φ50 標準タイプ

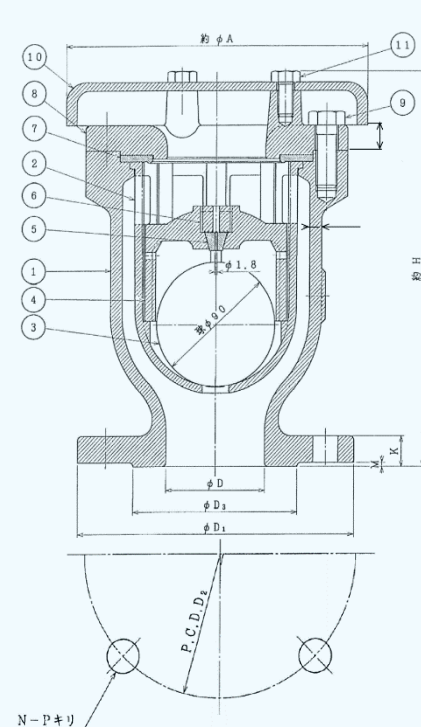
2段式弁体で閉弁時の衝撃緩和!

2種(7.5K)~5種(20K)!

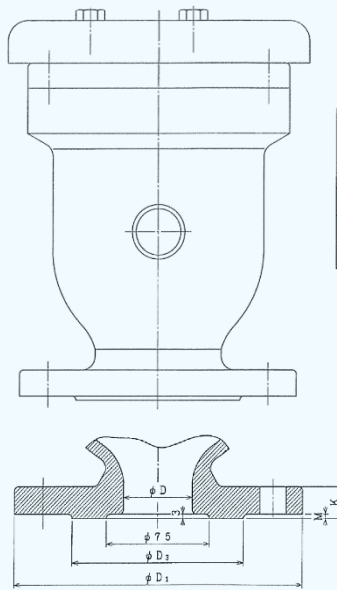
海水対応・ステンレス製等に対応!

標準仕様は「FCD/内外面紛体塗装」ですが、  
海水対応・ステンレス製等にも対応いたします。

各種交換部品を取り揃えています。



## 外径寸法



呼び径	D	フランジ (7.5K)							高さ	巾
		K	M	D <sub>1</sub>	D <sub>2</sub>	D <sub>3</sub>	N	P		
φ50	50	20	2	15.5	120	100	4	19	29.5	23.0
※φ50	50	22	3	21.1	16.8	12.5	4	19	28.5	23.0
φ75	75	22	3	21.1	16.8	12.5	4	19	28.5	23.0
φ100	100	22	3	23.8	19.5	15.2	4	19	29.4	25.0

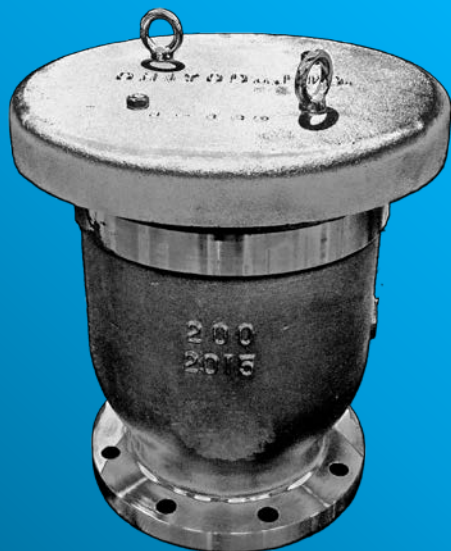
品番	部品名	材料	個数
11	六角ボルト	SUS 304	3
10	カバー	FC 200	1
9	六角ボルト	SUS 304	4
8	ふた	FCD450-10	1
7	大空気孔弁座	SBR	1
6	ねじこま	PVC	1
5	小空気孔弁座	SBR	1
4	遊動弁体	合成樹脂	1
3	フロート弁体	異種エポキシ	1
2	フロート弁体案内	合成樹脂	1
1	弁箱	FCD450-10	1

※呼び径φ50のフランジ形状

※呼び径φ50の場合、フランジ規格は  
φ50用とφ75用の2種類があります。

※この図面は2種(7.5K) φ50 φ75 φ100の図面です。

# MC 海水対応型急速空気弁



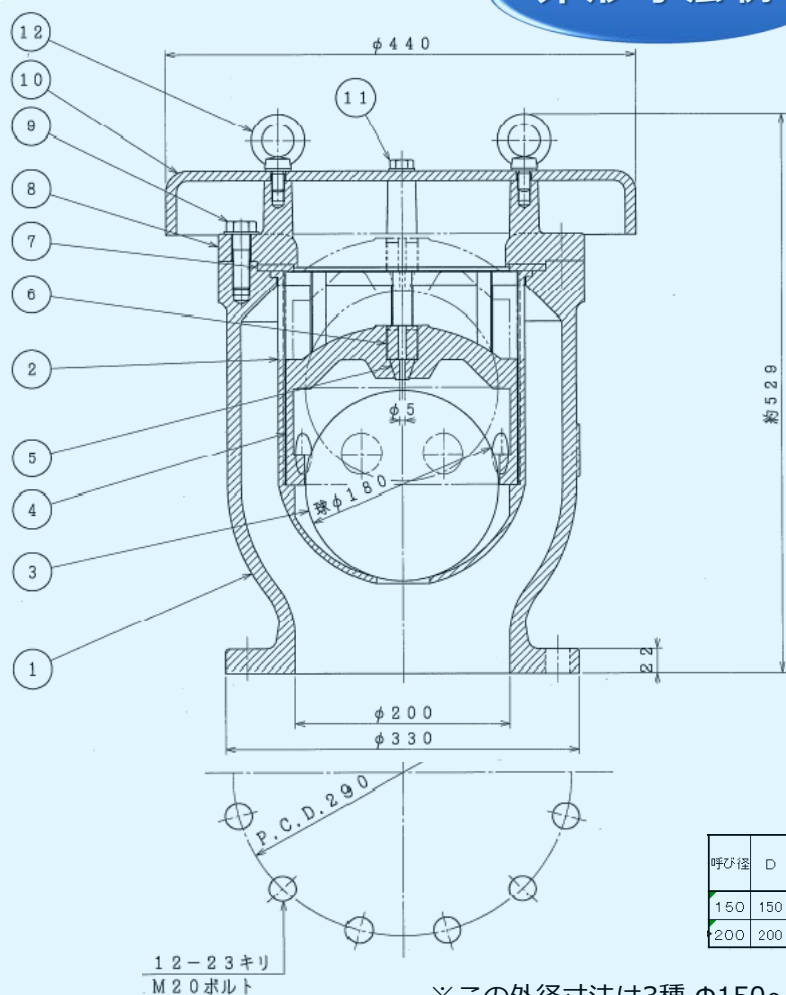
Φ200

Φ75~Φ200 !

2種 (7.5K) ~4種(16K)に対応 !

※海水対応空気弁は、ステンレス製 (SCS 14) よりMC  
海水対応型急速空気弁が最も適しています。

## 外形寸法例



12	アイボルト・座金	2
11	六角ボルト・座金	2
10	カバ	1
9	六角ボルト・座金	12
8	ふた	1
7	大空気孔弁座	1
6	ねじこま	1
5	小空気孔弁座	1
4	遊動弁体	1
3	フロート弁体	1
2	フロート弁体案内	1
1	弁箱	1
品番	部品名	個数

呼び径 D	フランジ (10K)							高さ H	巾 A	B	C	
	K	M	D1	D2	D3	N	P					
150	150	22	2	280	240	212	8	23	433	346	3.5	140
200	200	22	2	330	290	262	12	23	527	440	5	180

※この外径寸法は3種 Φ150~Φ200です。



# CH 排気専用急速空気弁

## Φ25～Φ150



Φ25～Φ150 7.5K～16K

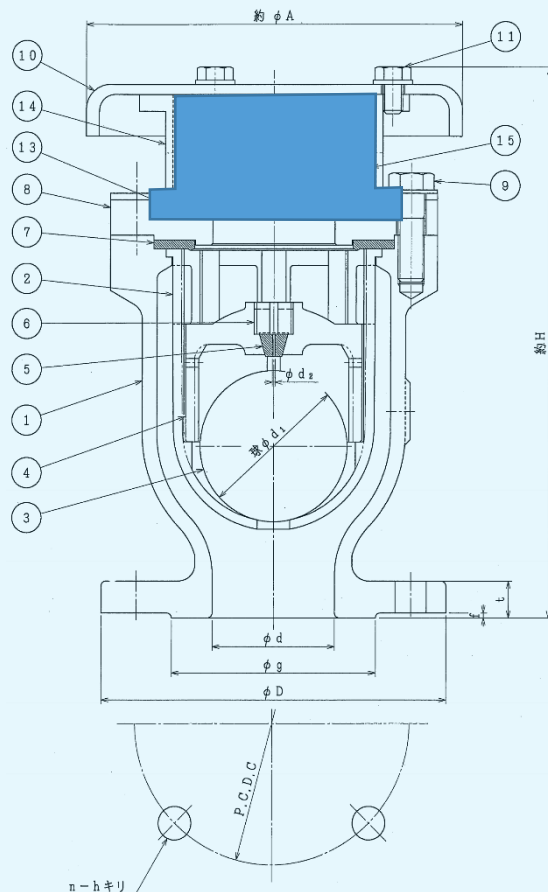
防護・防寒カバー御用意できます。

各種塗装に御対応しています。

※急速空気弁の吸排機能のうち吸気を行わず、排気のみ行います。

排気専用

### 外径寸法例



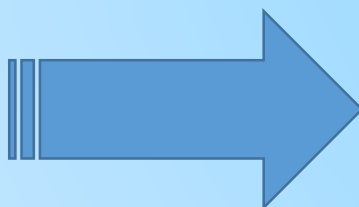
呼び径 d	フランジ (7.5K)							d1	d2	巾 A	高さ H
	D	g	C	n	h	t	f				
75	211	125	168	4	19	22	3	90	1.8	230	329
100	238	152	195	4	19	22	3	90	1.8	250	331

15		1
14		1
13		1
12		
11	六角ボルト・座金	SUS 304 3
10	カバー	FCD450-10 1
9	六角ボルト・座金	SUS 304 4
8	ふた	FCD450-10 1
7	大空気孔弁座	SBR 1
6	ねじこま	合成樹脂 1
5	小空気孔弁座	SBR 1
4	遊動弁体	合成樹脂 1
3	フロート弁体	発泡エポキシ 1
2	フロート弁案内	合成樹脂 1
1	弁箱	FCD450-10 1
品番	部品名	材料 個数

この外径寸法はΦ75 Φ100です

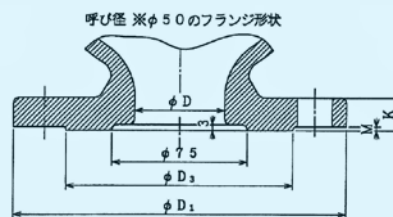
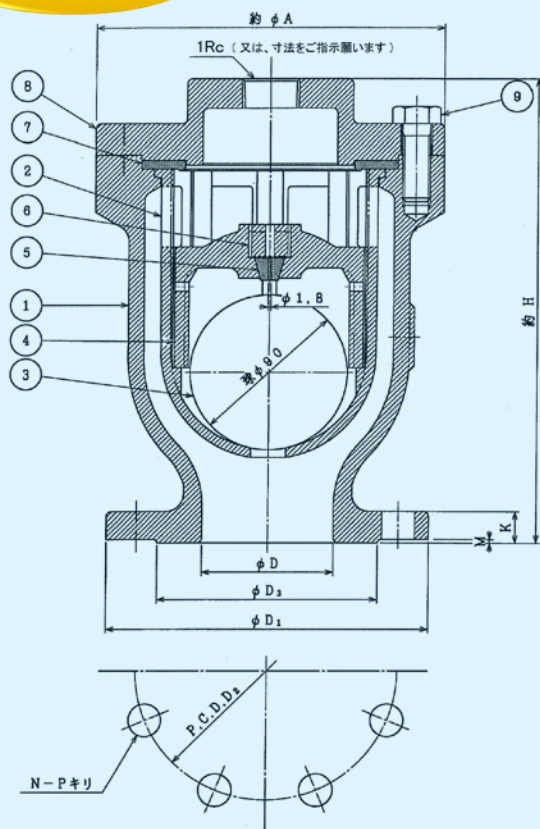
# MC フタ加工型急速空気弁 $\phi 25 \sim \phi 200$

空気弁フタを「フランジ」又は「ねじ込み」加工を行うことにより、排気の際、水等の飛び散りを防ぎ、配管で既定の場所へ排出を行えるようになります。



標準仕様は「FCD/内外面粉体塗装」ですが、海水対応・ステンレス製等にも対応いたします。

## 外形寸法例



9	六角ボルト	SUS 304	6
8	ふた	FCD450-10	1
7	大空気孔弁座	SBR	1
6	ねじこま	合成樹脂	1
5	小空気孔弁座	SBR	1
4	遊動弁体	合成樹脂	1
3	フロート弁体	SUS 316L	1
2	フロート弁体案内	合成樹脂	1
1	弁箱	FCD450-10	1
品番	部品名	材料	個数

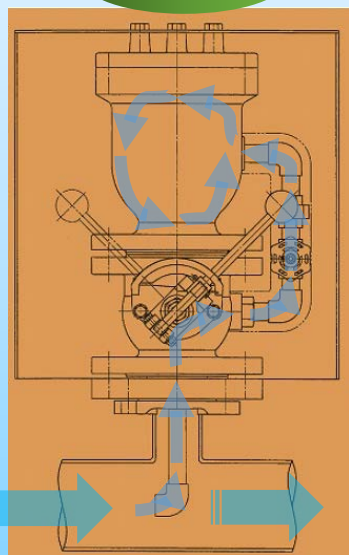
呼び径	D	フランジ (10K)							高さ	巾
		K	M	D <sub>1</sub>	D <sub>2</sub>	D <sub>3</sub>	N	P		
φ50	50	16	2	155	120	96	4	19	277	200
※φ50	50	18	2	185	150	126	8	19	267	200
φ75	75	18	2	185	150	126	8	19	269	200
φ100	100	18	2	210	175	151	8	19	271	210

※この外径寸法は3種 φ50～φ100です。

# MCT 凍結破損防止急速空気弁

## Φ25～Φ200

イメージ



現場画像

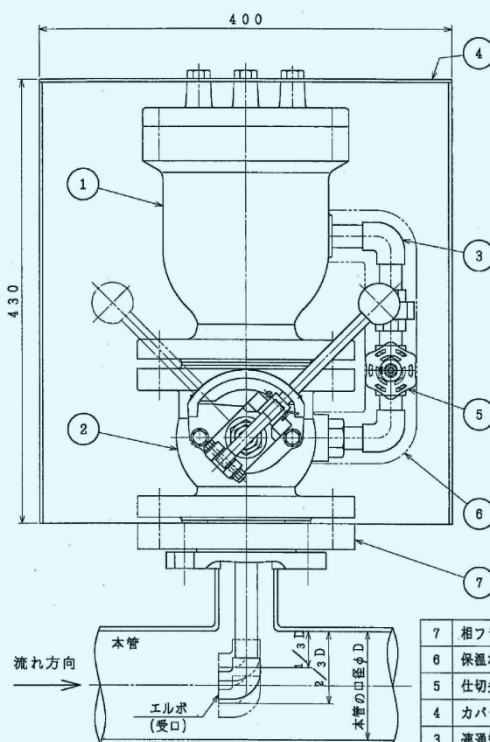
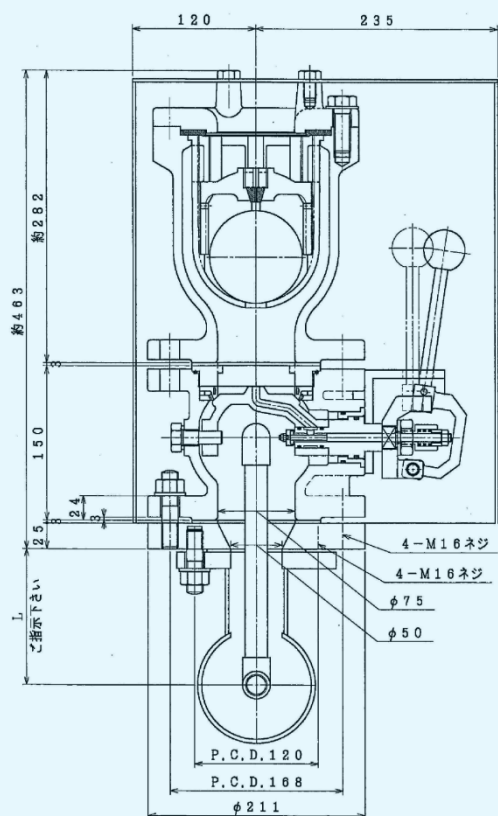
Φ25～Φ200まで対応！

配管の水流を利用し特殊補修弁と空気弁に  
配管を設けて常に水の流れを作ります。

塗装等御対応します！

不凍

外径寸法



品番	部品名称	材質	個数
7	相フランジ	SS400	1
6	保温材	市販品	1組
5	仕切弁	CAC製	1
4	カバー	SUS304	1
3	流通管	SUS304	1組
2	トーマツ補修弁	FCD450-10型	1
1	急速空気弁	FCD450-10型	1

# MC 強制排気機能付 急速空気弁

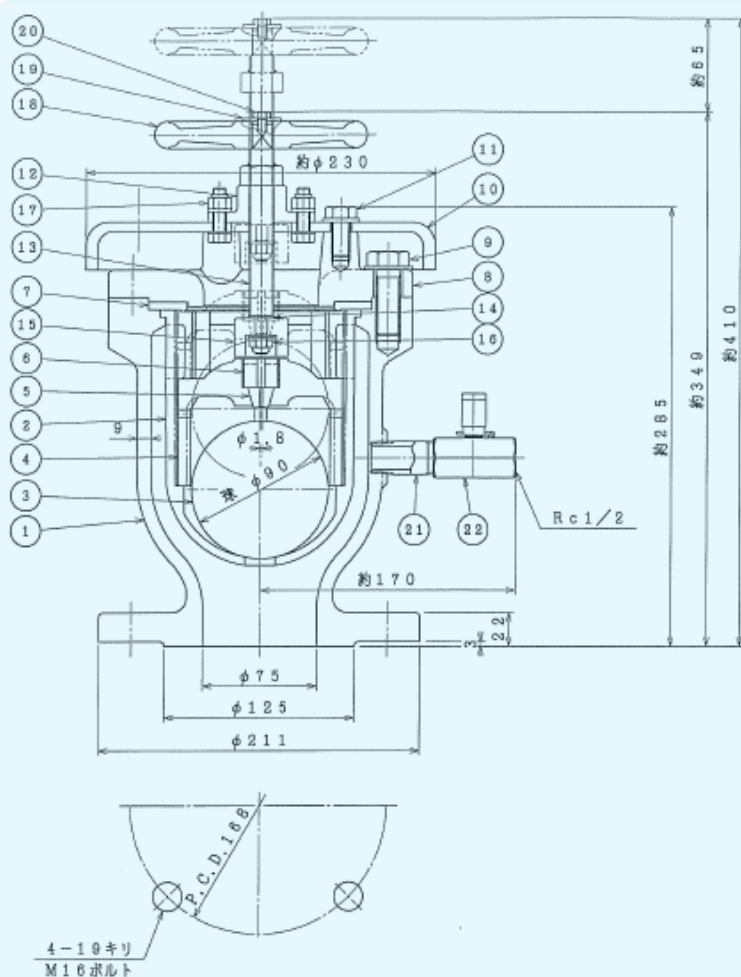
## Φ75~Φ150



空気弁上部の「強制排気ハンドル」を回すことにより、強制的にフロートを押し下げ、必要に応じてエアーの強制排気を行うことが可能です。

強制排気

### 外形寸法例



22	ボールバルブ	SUS316製	1
21	ニップル	SUS304	1
20	六角ボルト	SUS304	1
19	座金	SUS304	1
18	ハンドル	FC200	1
17	六角ボルト・ナイロンナット (本体部: 亜鉛付)	SUS304	4組
16	ナイロンナット	SUS304	1
15	弁体押エ	合成樹脂	1
14	座金	SUS304	2
13	押エボルト	SUS304	1
12	固定台	C3604	1
11	六角ボルト (本体部: 亜鉛付)	SUS304	3
10	カバー	FCD450-10	1
9	六角ボルト (座金付)	SUS304	4
8	フタ	FCD450-10	1
7	大空気孔弁座	SBR	1
6	ネジコマ	合成樹脂	1
5	小空気孔弁座	SBR	1
4	逆動弁体	合成樹脂	1
3	フロート弁体	SUS316L	1
2	フロート弁体案内	合成樹脂	1
1	弁箱	FCD450-10	1
品番	部品名称	材質	個数

※この外径寸法はΦ75です

# 水道用玉押器対応型 急速空気弁

Φ75~Φ200

DT型



Φ150 10K

玉押器を操作する際は、補修弁を閉じ、ボールバルブを開いて空気弁の内圧除去を必ず行って下さい！

玉 押 器

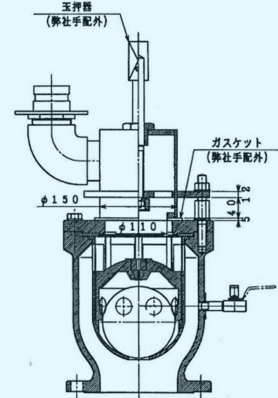
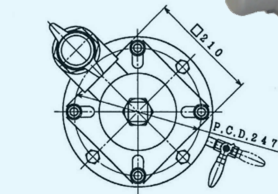
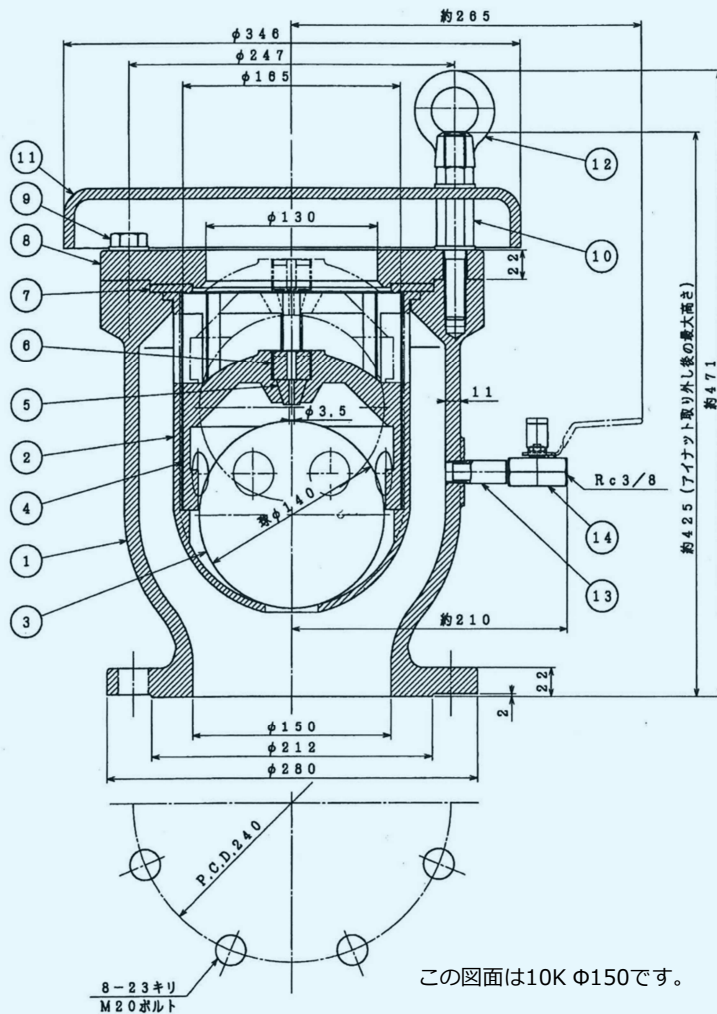
Φ75玉押器対応急速空気弁

Φ75x100H 補修弁

玉押器設置状態



## 外寸寸法例



玉押器取付参考図

品番	部品名	材料	個数
14	ボールバルブ	SUS 316製	1
13	両ネジニップル	SUS 304	1
12	アイナット	SUS 304	2
11	カバー	FCD450-10	1
10	特殊ボルト・ナット・座金	SUS 304	4式
9	六角ボルト・座金	SUS 304	4式
8	ふた	FCD450-10	1
7	大空気孔弁座	SBR	1
6	ねじこま	合成樹脂	1
5	小空気孔弁座	SBR	1
4	遊動弁体	合成樹脂	1
3	フロート弁体	発泡球状ナイロン	1
2	フロート弁体案内	CAC 406	1
1	弁箱	FCD450-10	1

# CH 水受カバー付急速空気弁

7.5K~16K  $\phi 25 \sim \phi 200$

飛散防止

ステンレス製水受カバー

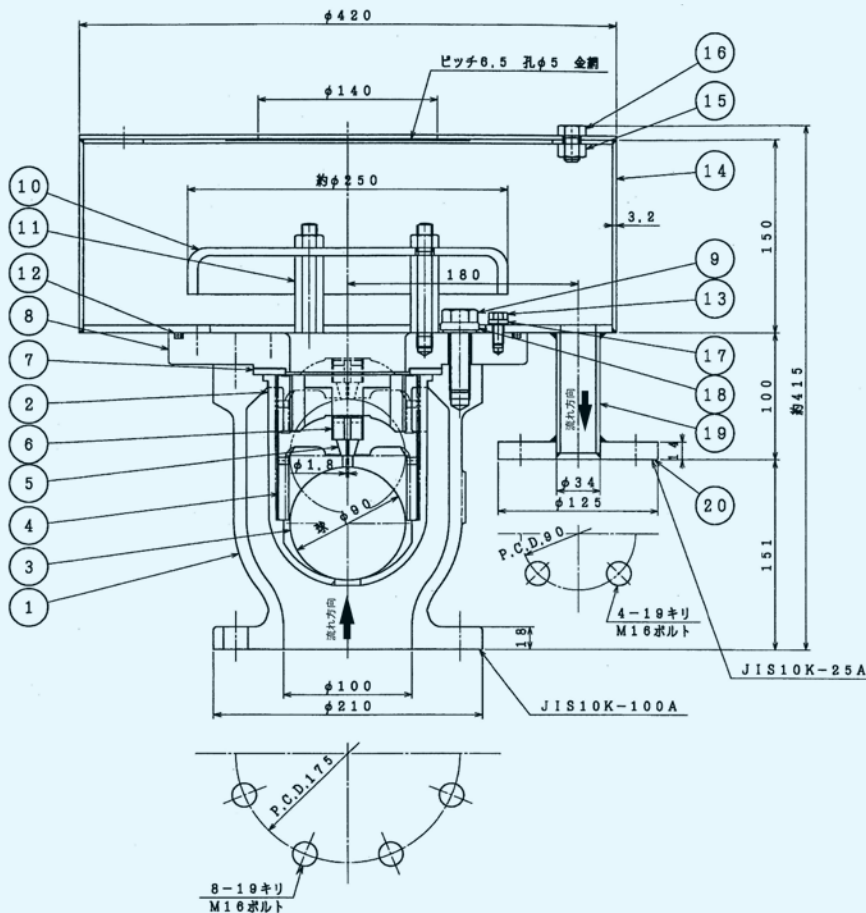


水（海水）等の飛散防止！

水受カバーの形状等、御要望に対応！

標準仕様は「FCD/内外面粉体塗装」ですが、  
海水対応・ステンレス製等にも対応いたします。

## 外径寸法例



20	フランジ	SS 400	1
19	鋼管	SGP	1
18	シール座金	SUS316/NBR	6
17	シール座金	SUS316/NBR	8
16	六角ボルト	SUS 316L	4
15	水受ケカバー	SS 400	1
14	水受ケ	SS 400	1
13	六角ボルト	SUS 316L	8
12	オリング	NBR	1
11	カバーボルト・ナット	SUS 316L	3組
10	カバー	FC 200	1
9	六角ボルト	SUS 316L	6
8	ふた	FCD450-10	1
7	大空気弁座	EPDM	1
6	ねじこま	合成樹脂	1
5	小空気弁座	EPDM	1
4	遊動弁体	合成樹脂	1
3	フロート弁体	発砲エポナイト	1
2	フロート弁体案内	合成樹脂	1
1	弁箱	FCD450-10	1
品番	部品名	材料	個数

この図面は $\phi 100$ です。

# NAV3 給水栓付双口空気弁

φ75~φ150



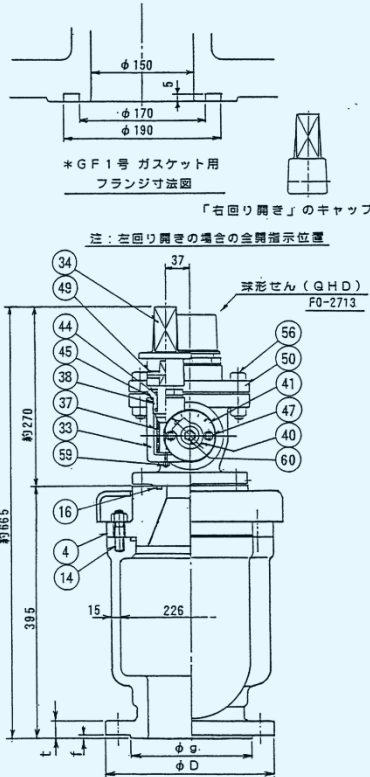
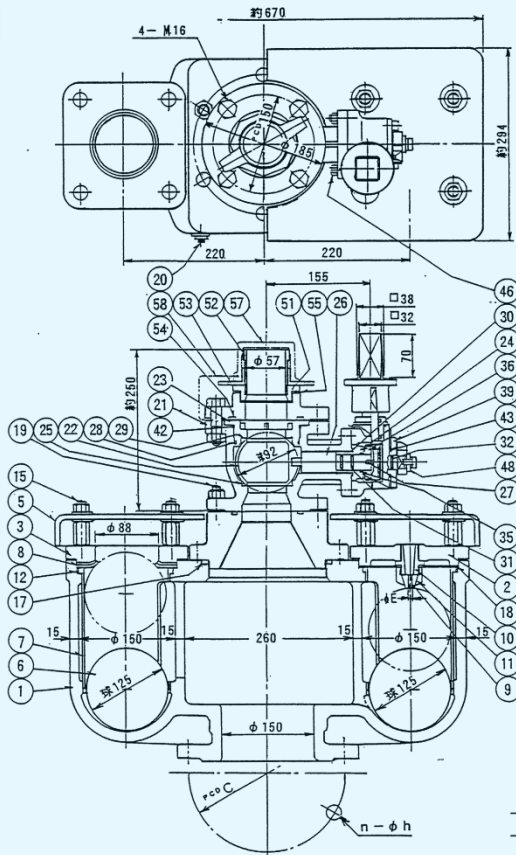
双口空気弁（旧JIS B 2063）に給水栓を付加！

給水栓部以外は双口空気弁（旧JIS B 2063）の部品と互換性があり、修繕等に便利！

送水管等から応急給水が可能！



## 外径寸法例



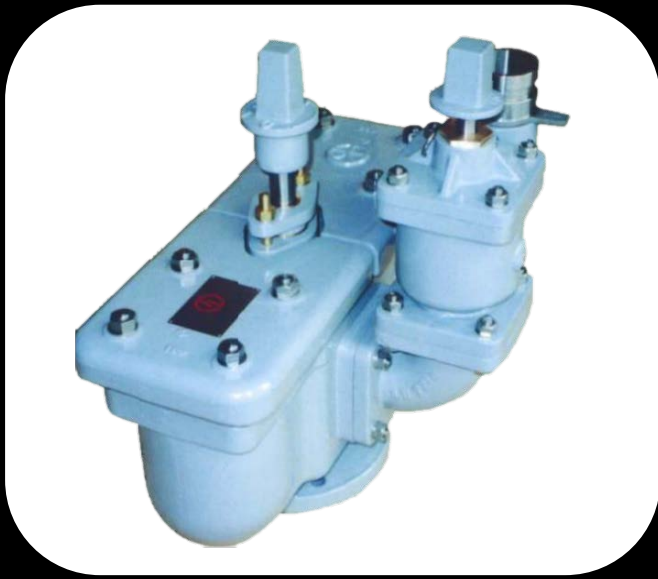
呼び圧力	D	g	C	t	f	n	h	E
7.5 K	290	204	247	263	6	19	3.5	
10 K	280	212	240	252	8	23	2.8	

60	六角ナット・片止蓋	SUS304	1
59	調整ボルト・ナット	SUS304	1
58	チェーン	SUS304	1
57	口金	タ	1
56	六角ボルト・ナット	SUS304	4 s
55	ガスケット	S B R	1
54	GF 1号ガスケット	S B R	1
53	口金押し輪	SCS 13	1
52	口金差し金具	SUS304	1
51	口金	CAC406	1
50	口金フランジ	FC0450	1
49	六角穴付止めねじ	SUS304	1
48	蓋	C37718	1
47	六角穴付ボルト	SUS304	2
46	調整ボルト・ナット	SUS304	4 s
45	Oリング	N B R	1
44	Oリング	N B R	2
43	Oリング	N B R	1
42	Oリング	N B R	1
41	目盛板	SUS304	1
40	指示金	CAC406	1
39	押え金	CAC406	1
38	操作軸	CAC406	1
37	操作軸	C37718	1
36	ウォームギア	S 45C	1
35	Oリング	N B R	1
34	キャップ	FC0450	1
33	組車	FC 200	1
32	Oリング	N B R	2
31	Oリング	N B R	2
30	Oリング	N B R	1
29	Oリング	N B R	1
28	Oリング	N B R	1
27	弁	S 45C	1
26	Qせん：弁体	SUS403	1
25	Qせん：弁座	P T F E	2
24	Qせん：軸	CS8048	1
23	Qせん：弁座押	CAC406	1
22	Qせん：弁座	CAC406	1
21	Qせん：弁	FC0450	1
20	ブラグ	C 3604	1
19	横込ボルト・ナット	SUS304	4 s
18	ガスケット	S B R	1
17	Oリング	N B R	1
16	GF 1号ガスケット	S B R	1
15	横込ボルト・ナット	SUS304	8 s
14	横込ボルト・ナット	SUS304	4 s
12	ピン	C 2700	2
11	ねじこま	CAC406	1
10	弁座	CAC406	1
9	小空気弁座	S B R	1
8	大空気弁座	S B R	1 s
7	フロート弁体案内	タ	2
6	フロート弁体	タ	2
5	カバー	FC 200	1 s
4	アダプター	FC0450	1
3	大空気弁座押え	FC0450	1
2	ふた	FC0450	1
1	空気弁：弁	FC0450	1

この図面はφ150です。

# NAV4 給水栓付双口空気弁

Φ75~Φ150



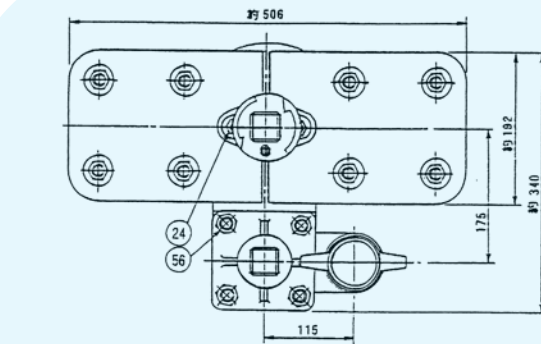
双口空気弁（JIS B 2063）に給水栓を付加！

給水栓部以外は双口空気弁（JIS B 2063）の部品と互換性があり、修繕等に便利！

送水管等から応急給水が可能！

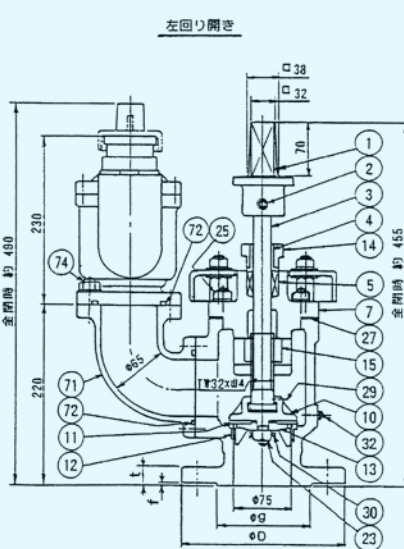
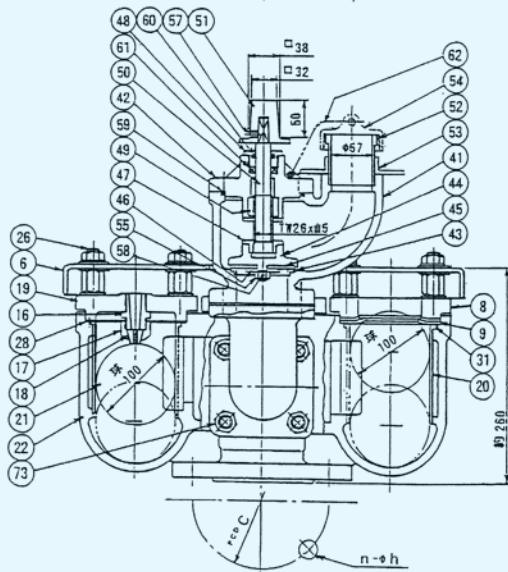
応急給水

## 外径寸法例



※内面 エボキシ樹脂粉体塗装

呼び径	D	φ	C	t	f	n	h
7.5 K	211	125	168	24	3	4	19
10 K	185	126	150	23	2	8	19
16 K	200	132	160	23	2	8	23



7 4	六角ボルト・ナット・座金	SUS304	4	組
7 3	横込ボルト・ナット・座金	SUS304	4	組
7 2	Oリング	S 8 R	2	
7 1	曲管	FC0450	1	
6 2	口金ふたチェーン	SUS304	1	個
6 1	Xリング	N 8 R	1	
6 0	Oリング	N 8 R	1	
5 9	Oリング	N 8 R	1	
5 8	鎖ビシ	C2700	1	
5 7	六角穴止めねじ	SCM435	1	
5 6	横込ボルト・ナット・座金	SUS304	4	組
5 5	六角ナット	C36048	1	
5 4	径・口金ふた	FC 200	1	
5 3	径・口金押し輪	SCS 13	1	
5 2	径・口金押し金具	SUS304	1	
5 1	径・キヤップ	FC0450	1	
5 0	径・弁軸	SUS403	1	
4 9	径・めねじ	CAC406	1	
4 8	径・ブランド	CAC406	1	
4 7	径・弁軸押し	CAC406	1	
4 6	径・弁体弁蓋押し	C36048	1	
4 5	径・弁体弁蓋	S 8 R	1	
4 4	径・弁体弁蓋	CAC406	1	
4 3	径・弁蓋弁蓋	CAC406	1	
4 2	径・ふた	FC0450	1	
4 1	径・弁蓋	FC0450	1	
3 2	ブランド	C36048	1	
3 1	止めビシ	C36048	2	
3 0	鎖ビシ	C2700	1	
2 9	鎖ビシ	C2700	1	
2 8	ガスケット	S 8 R	1	
2 7	ガスケット	S 8 R	1	
2 6	ふたボルト・ナット・座金	SUS304	8	組
2 5	横込ボルト・ナット・座金	SUS304	4	組
2 4	横込ボルト・ナット・座金	C36048	2	組
2 3	六角ナット	C36048	1	
2 2	弁蓋	FC0450	1	
2 1	フロード弁体	FC0450	2	
2 0	フロード弁体案内	S 8 R	2	
1 9	弁蓋	FC0450	1	
1 8	小径空気弁蓋	S 8 R	1	
1 7	ねじこま	CAC406	1	
1 6	弁蓋	CAC406	1	
1 5	めねじ	C 5	1	
1 4	パッキン押し	FC0450	1	
1 3	弁体案内	CAC406	1	
1 2	弁蓋	CAC406	1	
1 1	弁体弁蓋用パッキン	S 8 R	1	
1 0	元空気弁蓋	CAC406	1	
9	大径空気弁蓋	S 8 R	1	組
8	弁蓋押し	FC0450	1	
7	パッキン	FC0450	1	
6	パッキン	FC 200	1	組
5	パッキン	ナイロン	1	組
4	押し	CAC406	1	
3	弁蓋	SUS403	1	
2	六角穴止めねじ	SCM435	1	
1	キヤップ	FC0450	1	

この図面はΦ75です。



# NAV4WS 給水栓付双口空気弁

## φ75~φ150



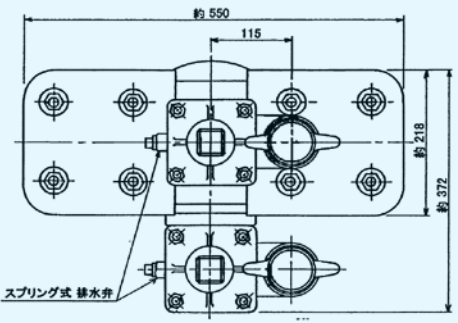
双口空気弁（旧JIS B 2063）に給水栓を付加！

給水栓部以外は双口空気弁（旧JIS B 2063）の部品と互換性があり、修繕等に便利！

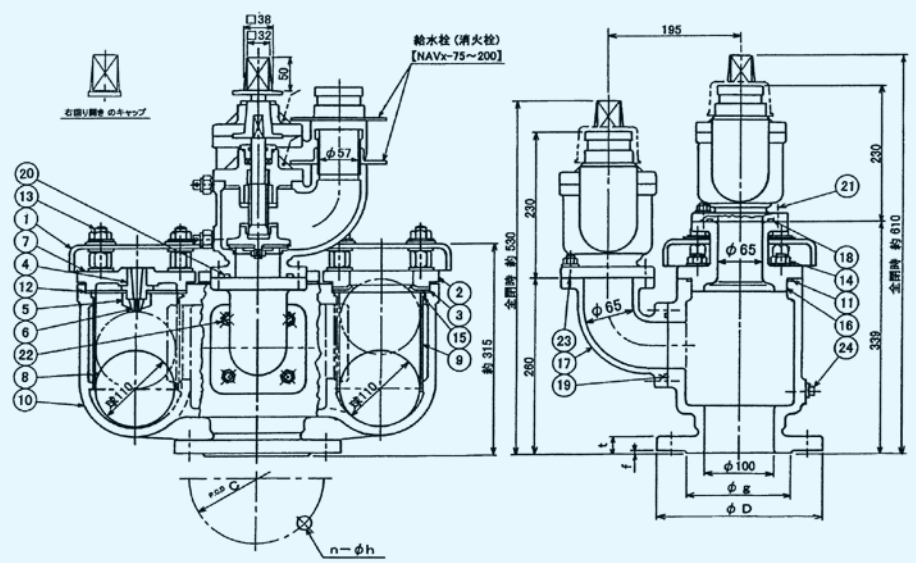
送水管等から応急給水が可能！

応急給水

### 外径寸法例



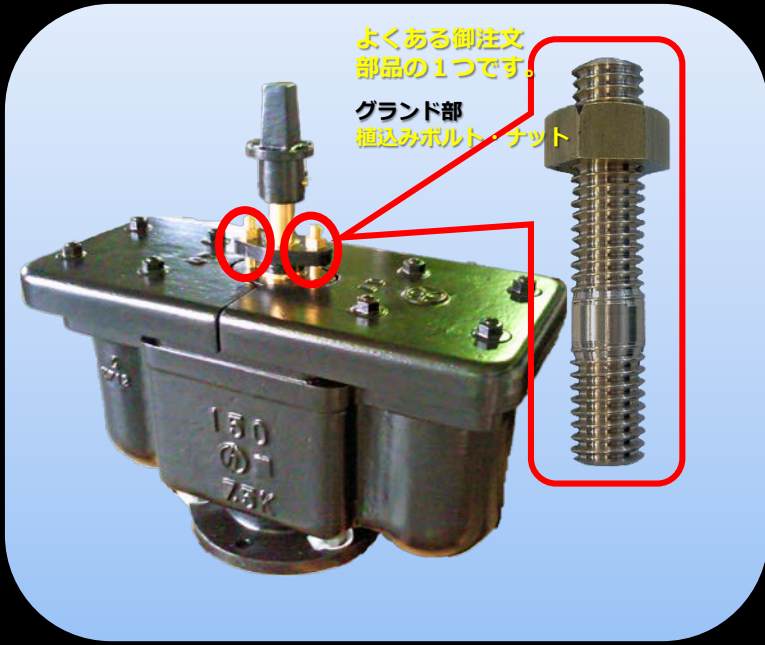
呼び径	D	g	C	t	f	n	h
7.5K	238	152	195	25	3	4	19
10K	210	151	175	24	2	8	19
16K	225	160	185	24	2	8	23



—	スプリング式排水弁	—	2s
—	消火栓 (給水栓)	—	2s
24	プラグ	C 3604B	1
23	六角ボルト・ナット・座金	SUS 304	4s
22	植込ボルト・ナット・座金	SUS 304	4s
21	六角ボルト・ナット・座金	SUS 304	4s
20	リング	NBR	1
19	リング	NBR	1
18	リング	NBR	1
17	曲管	FCD450-10	1
16	立管	FCD450-10	1
15	止めピン	C 3604B	2
14	植込ボルト・ナット・座金	SUS 304	4s
13	ふたボルト・ナット・座金	SUS 304	8s
12	ガスケット	SBR	1
11	リング	NBR	1
10	弁箱	FCD450-10	1
9	フロート弁体案内	合成樹脂	2
8	フロート弁体	発泡ゴム	2
7	ふた	FCD450-10	1
6	小空気穴弁座	SBR	1
5	ねじこま	CAC 406	1
4	弁座受	CAC 406	1
3	大空気孔弁座	SBR	1
2	大空気孔弁座押え	FCD450-10	1
1	カバー	FG 200	1s

この図面はφ100です。

# 水道用双口空気弁 $\phi 75 \sim \phi 150$ (旧JIS B 2063)



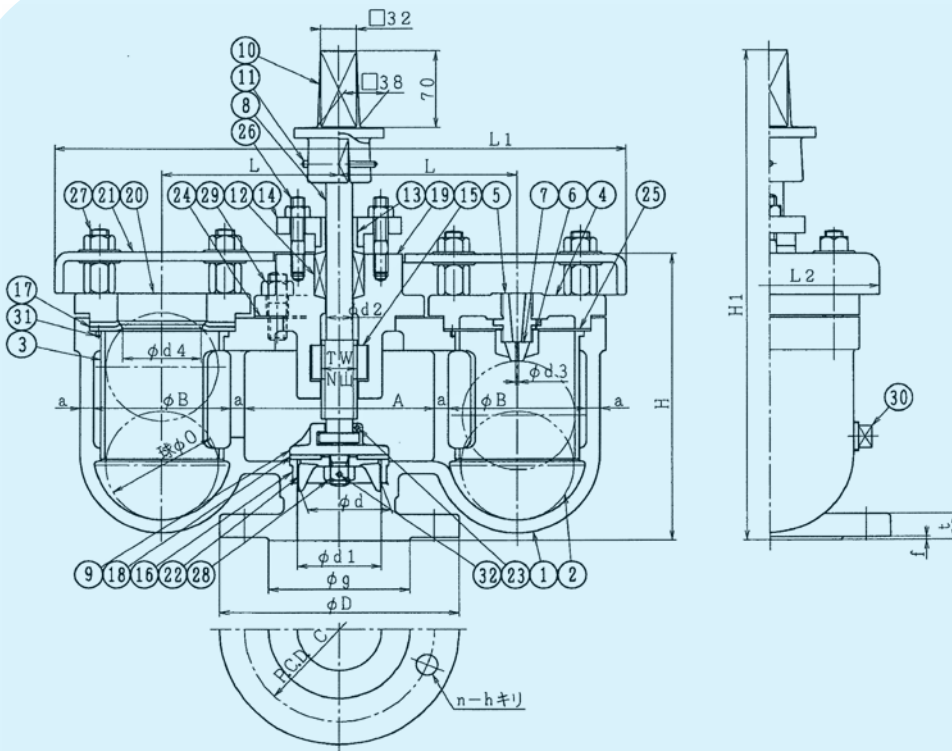
旧規格 (JIS B 2063) 空気弁!

交換部品も御用意しています。

旧規格 (JIS B 2063) の空気弁ですが、  
現在も製造・販売を行っています!

交換部品  
あります

## 外径寸法



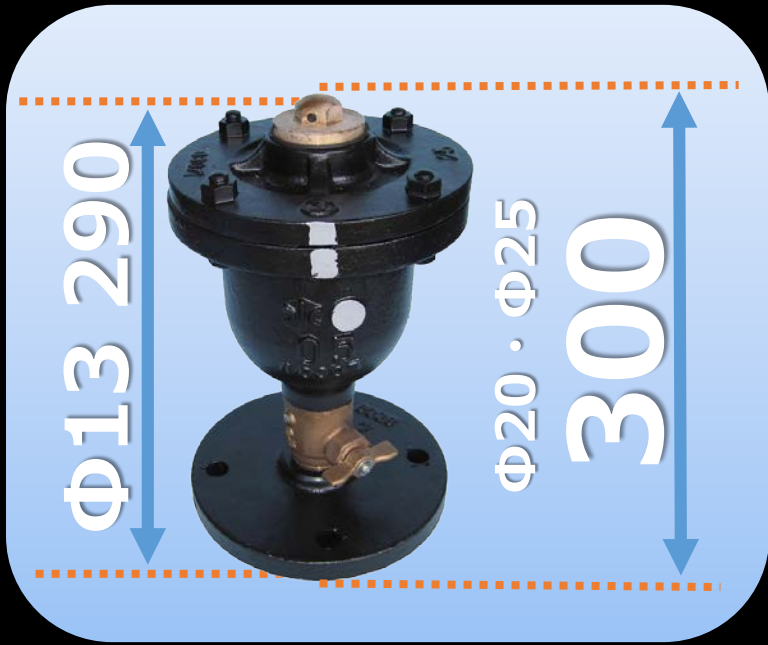
塗装	外面	合成樹脂塗装
	内面	エポキシ樹脂粉体塗装
開閉方向	左回り開き	

32	割	ピン	C2700W	1			
31	ビ	ン	C2700W	2			
30	ブ	ラ	SUS 304	1			
29	挿	入	SUS 304	—			
28	六	角	C3604B	1			
27	ふ	た	SUS 304	8式			
26	挿	入	C3604B	2式			
25	ガ	ス	S B R	1			
24	ガ	ス	S B R	1			
23	割	ピン	C2700W	1			
22	元	弁	CAC 406	1			
21	カ	バ	FCD450-10	2			
20	弁	座	FCD450-10	1			
19	パ	ッ	FCD450-10	1			
18	弁	体	S B R	1			
17	板	状	S B R	2			
16	弁	箱	CAC 406	1			
15	め	ね	CAC 406	1			
14	パ	ッ	FCD450-10	1			
13	ブ	シ	CAC 406	1			
12	パ	ッ	ナイロン	1式			
11	テ	ー	C3604B	1			
10	キ	ャ	FCD450-10	1			
9	元	弁	CAC 406	1			
8	弁	棒	C3771B	1			
7	小	空	S B R	1			
6	ね	じ	CAC 406	1			
5	弁	受	CAC 406	1			
4	ふ	た	FCD450-10	1			
3	フ	ロ	合成樹脂	2			
2	フ	ロ	発泡エポナイト	2			
1	弁	箱	FCD450-10	1			
品番	部	品	名	材	料	個	数

呼び径	d	d1	D	C	n	h	フランジの厚さ	g	t	f	d2	TW	N	d3	d4	O	A	B	a	L	L1	L2	約H	約H1
75	75	75	211	168	4	19	M16	125	21	3	24	TW32	4.0	2.5	70	100	168	122	12	157	506	192	260	450
100	100	100	238	195	4	19	M16	152	21	3	28	TW38	3.5	2.8	78	110	190	132	12	173	550	218	310	520
150	150	150	290	247	6	19	M16	204	22	3	32	TW42	3.5	3.5	88	125	260	150	15	220	670	294	365	600

※ フランジ寸法は、JIS G 5527 (7.5K) による。

# 水道用単口空気弁 $\Phi 13 \sim \Phi 25$ (旧JIS B 2063)



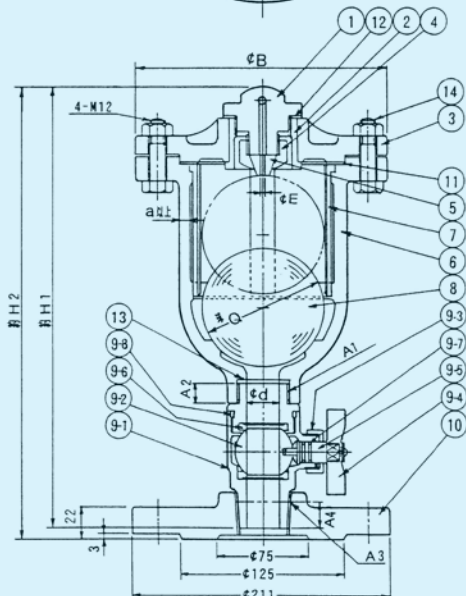
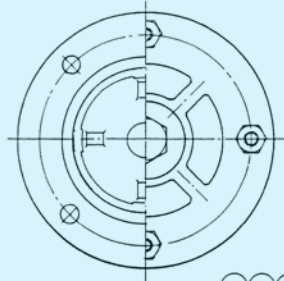
旧規格 (JIS B 2063) 空気弁！

交換部品も御用意しています。

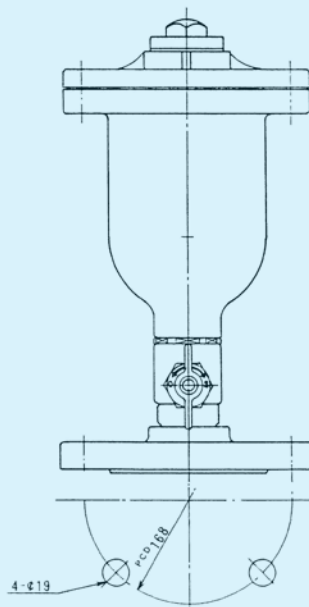
旧規格 (JIS B 2063) の空気弁ですが、  
現在も製造・販売を行っています！

交換部品  
あります

## 外径寸法



d	A1	A2	A3	A4	a	B	E	Q	H1	H2	
13	G 3/4	12	R 3/4	26.441 /山14	17	7	180	1.8	80	280	290
20	G 1	14	R 1	33.249 /山11	19	7	190	2.0	85	290	300
25	G 1 1/4	16	R 1 1/4	41.910 /山11	22	8	195	2.2	90	320	330



14	六角ボルト・ナット	SUS 304	4
13	ガスケット	SBR	1
12	ガスケット	SBR	1
11	ガスケット	SBR	1
10	フランジ	FC 200	1
9-8	リング	NBR	1
9-7	リング	NBR	1
9-6	ボール弁弁座	テフロン	1
9-5	ボール弁弁棒	C 3604B	1
9-4	ハンドル	CAC 406	1
9-3	ナット	CAC 406	1
9-2	ボール弁弁体	C 3604B	1
9-1	ボール弁本体	CAC 406	1
8	フロート弁体	奥池エポナイト	1
7	フロート弁案内	合成樹脂	1
6	弁箱	FCD450-10	1
5	小空気孔弁座	SBR	1
4	ねじこま	CAC 406	1
3	ふた	FCD450-10	1
2	ブッシュ	CAC 406	1
1	弁座受け	CAC 406	1
品番 部 品 名 材 料 個 数			

# NAV1 給水栓付双口空気弁

φ75~φ150



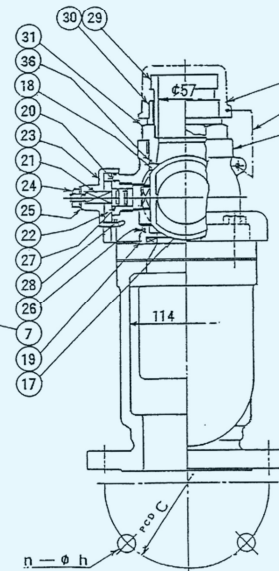
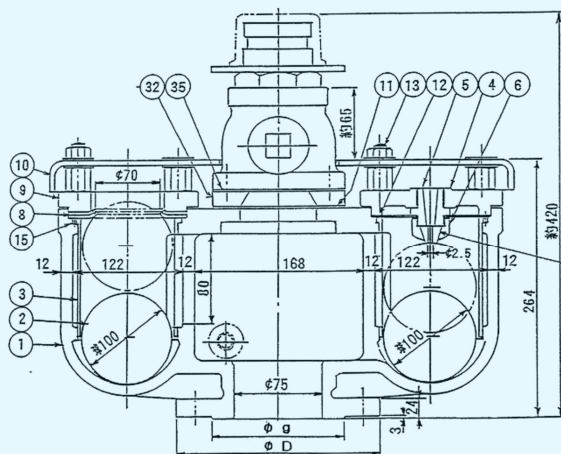
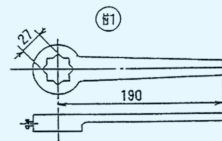
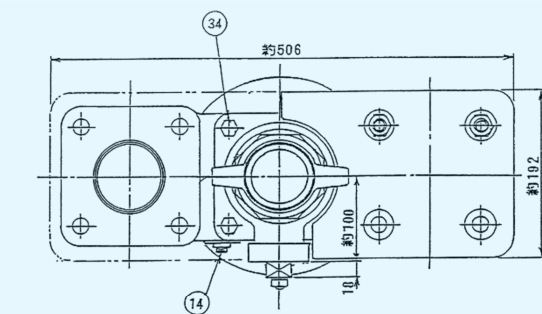
双口空気弁（旧JIS B 2063）に給水栓を付加！

給水栓部以外は双口空気弁（旧JIS B 2063）の部品と互換性があり、修繕等に便利！

送水管等から応急給水が可能！

応急給水

## 外径寸法



呼び圧	D	φ	C	t	f	n	h
7.5 K	211	125	168	24	3	4	19
10 K	185	126	150	23	2	8	19

付1	レバーハンドル	FCD450-10	1
38	チェーン	SUS 304	1
37	口金ふた	E P D M	1
36	オリング	N B R	1
35	ガスケット	S B R	1
34	六角ボルト・座金	SUS 304	4
33	六角穴付ボルト	SUS 304	8
32	中ふた	FCD450-10	1
31	口金座	CAC 406	1
30	押し輪	SCS 13	1
29	差し金具	SUS 304	2
28	オリング	N B R	1
27	オリング	N B R	2
26	オリング	N B R	1
25	座金	C 3604B	1
24	六角ナット	C 3604B	2
23	キャップ	FCD450-10	1
22	ストッパー	CAC 406	1
21	栓輪	SUS 304	1
20	軸受	C 3604B	1
19	インサート	CAC 406	1
18	栓弁座	N B R	2
17	栓弁体	CAC 406	1
16	栓箱	FCD450-10	1
15	ピニン	C 2700N	2
14	ブラ	C 3604B	1
13	鎖錠ボルト・ナット・座金	SUS 304	8組
12	ガスケット	S B R	1
11	ガスケット	S B R	1
10	カバー	FCD450-10	1組
9	弁座押え	FCD450-10	1
8	大空気孔弁座	S B R	1組
7	小空気孔弁座	S B R	1
6	ねじこま	CAC 406	1
5	弁座受け	CAC 406	1
4	ふた	FCD450-10	1
3	フロート弁案内	合成樹脂	2
2	フロート弁	発泡ゴム	2
1	弁箱	FCD450-10	1
品番	部品名	材料	個数

この図面はφ75です。

# DF型 給水栓付急速空気弁

## Φ50~Φ200



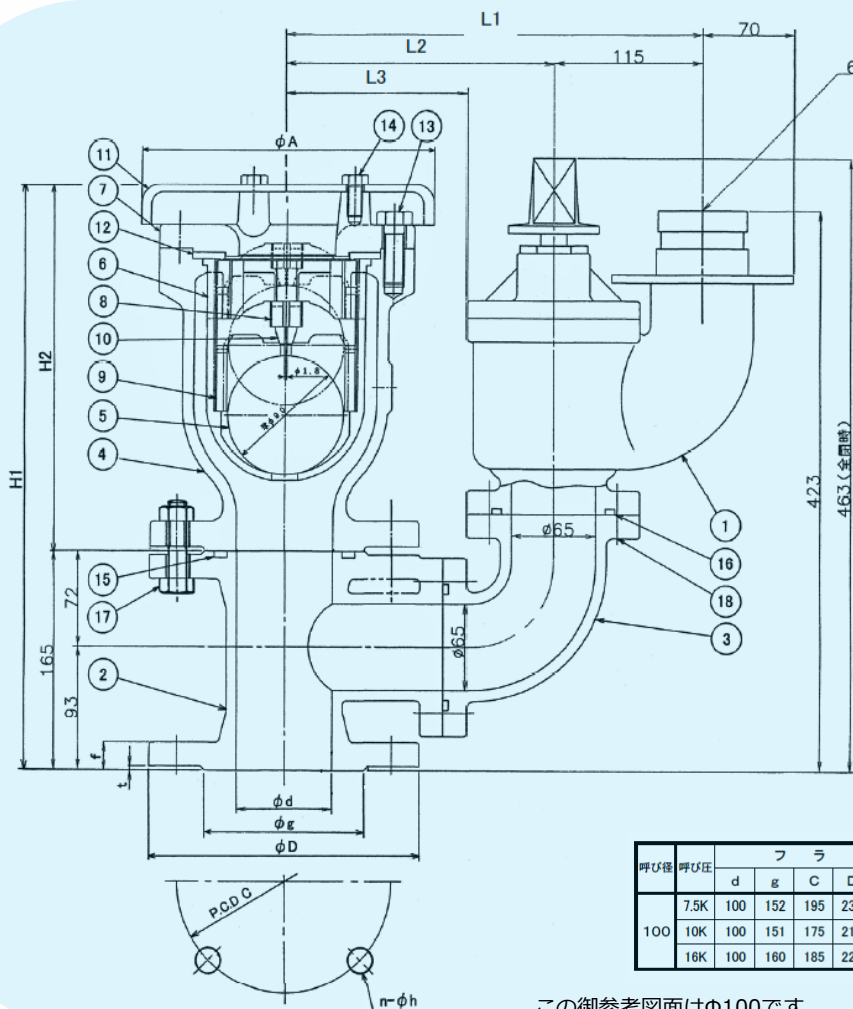
既設の送水管等から応急給水が行えます。

通水（充水）時、給水栓を開栓し強制排気が可能！

送水管に設置される空気弁として本製品を使用することにより送水管からの応急給水を可能とするために開発しました。

地震等による災害時、配水管が被害を受け給水が出来なくなった時でも、送水管（大口径かつ強固）が被害を受ける確率は低いと考えます。しかし、送水管からの取水は容易には出来ないため、せっかく水があるのに給水できないという事例が過去にありました。

### 外径寸法（参考）



18	補込ボルト・ナット座金	SUS 304	8s
17	六角ボルト・補込ボルト・ナット・座金	SUS 304	—
16	O リング	NBR	2
15	GF ガスケット	SBR	1
14	六角ボルト・座金	SUS 304	3s
13	六角ボルト・座金	SUS 304	4~6s
12	大空気孔弁座	SBR	1
11	カバ	FC 200	1
10	小空気孔弁座	SBR	1
9	遊動弁体	合成樹脂	1
8	小空気孔弁座押え	合成樹脂	1
7	ふた	FCD450-10	1
6	フロート弁案内	合成樹脂	1
5	フロート弁体	発泡エポキシ	1
4	空気弁弁箱	FCD450-10	1
3	消火栓曲管	FCD450-10	1
2	消火栓短管	FCD450-10	1
1	消火栓	—	1s
品番	部品名	材料	個数

呼び径	呼び径	フランジ							高さ(約)		巾			長さ			GF溝
		d	g	C	D	t	f	n	h	H1	H2	A	L1	L2	L3	G	
100	7.5K	100	152	195	238	21	3	4	19	486	321	250	337	222	155	115	
	10K	100	151	175	210	18	2	8	19	486	321	250	337	222	155	115	
	16K	100	160	185	225	22	2	8	23	486	321	250	337	222	155	115	

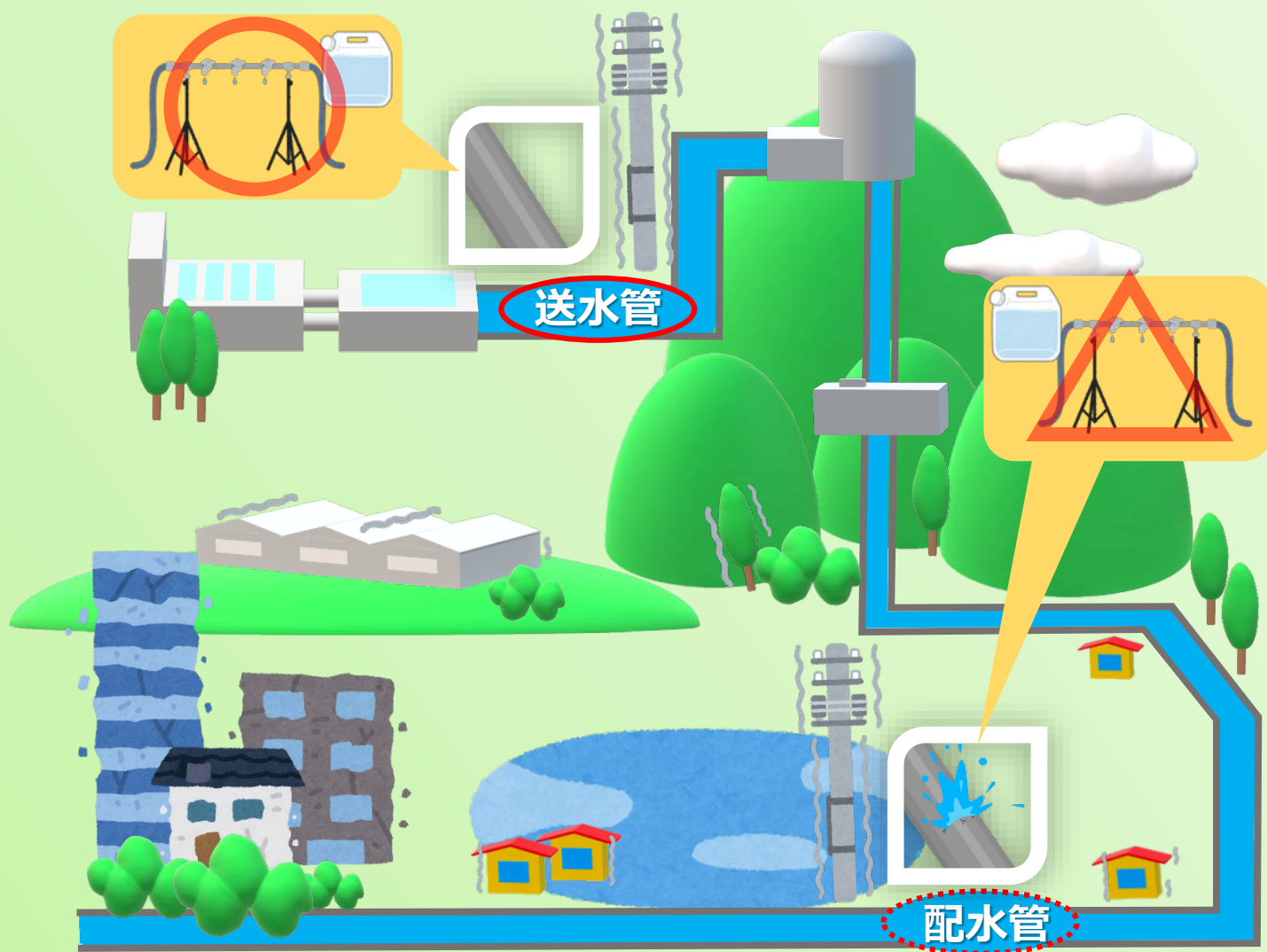
この御参考図面はΦ100です。

# DF型 給水栓付急速空気弁



応急給水

7.5K~16K  $\Phi 75 \sim \Phi 200$



「送水管」に設置される空気弁として「給水栓付空気弁」を使用することにより**応急給水が可能**です！



「配水管」は地震災害において、比較的 被害を受けやすい！



「送水管」は配水管に比べて大口徑でかつ強固であり被害は少ない！

空気弁用

# 空気弁用フランジ

# Φ25

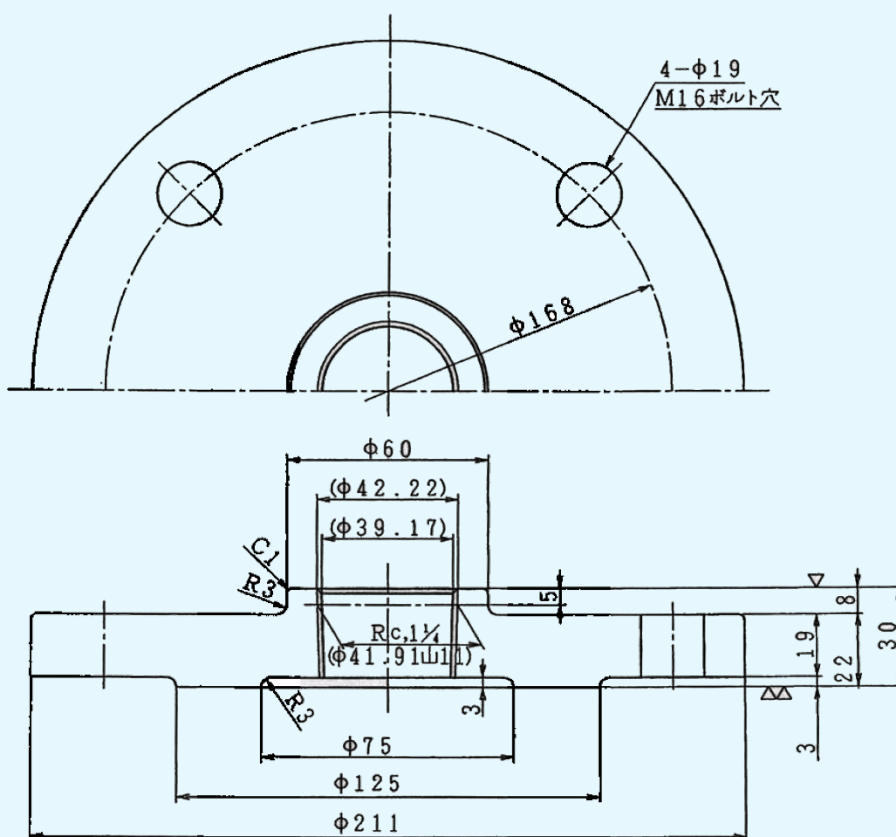


211

2種(7.5K)～5種(20K)!

FCD製・内外面紛体塗装!

## 外径寸法



# 双口空気弁用防護カバー

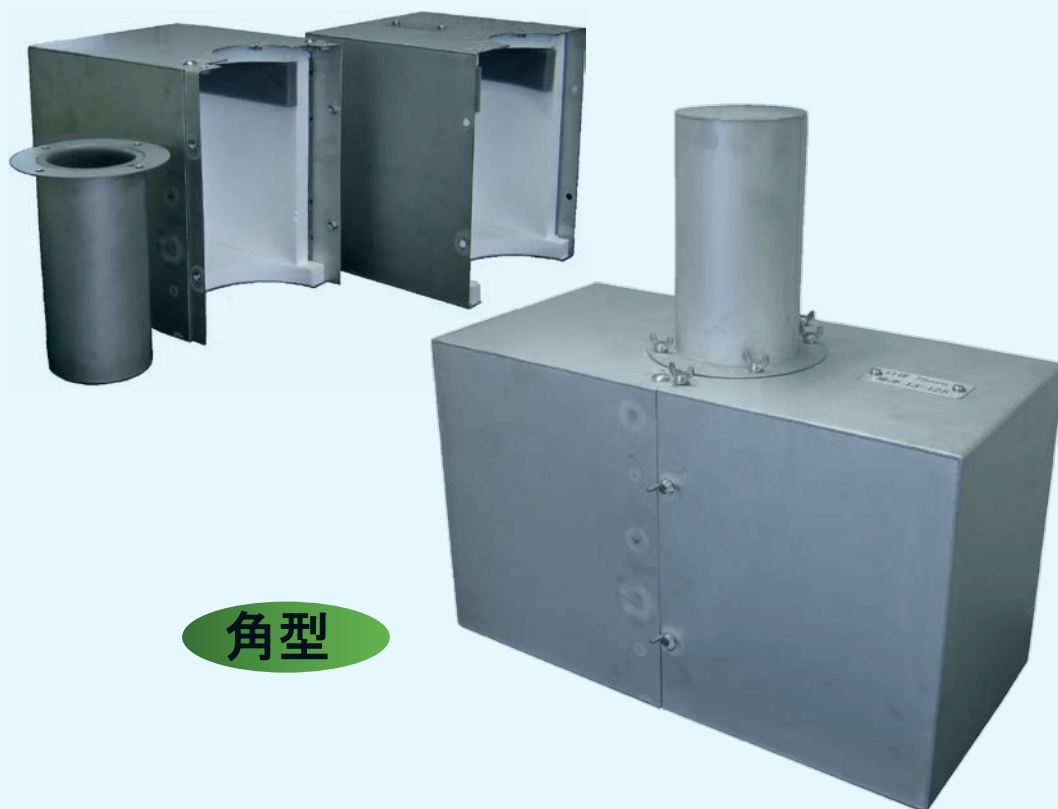
ステンレス製



丸型

標準製品は角型ですが、  
形状等、御要望に対応！

防護防寒  
カバー



角型