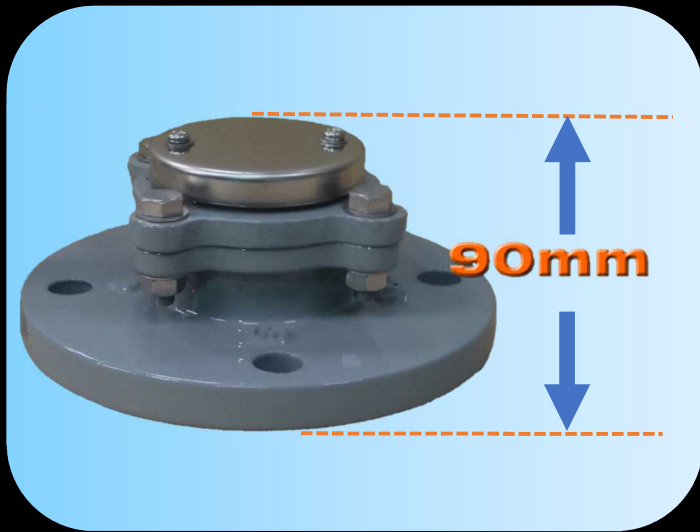


# MCF 急速空気弁 $\phi 25$



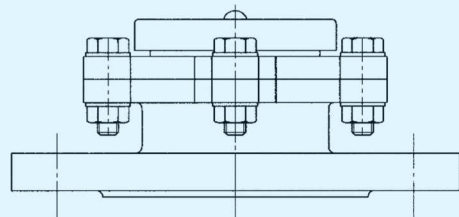
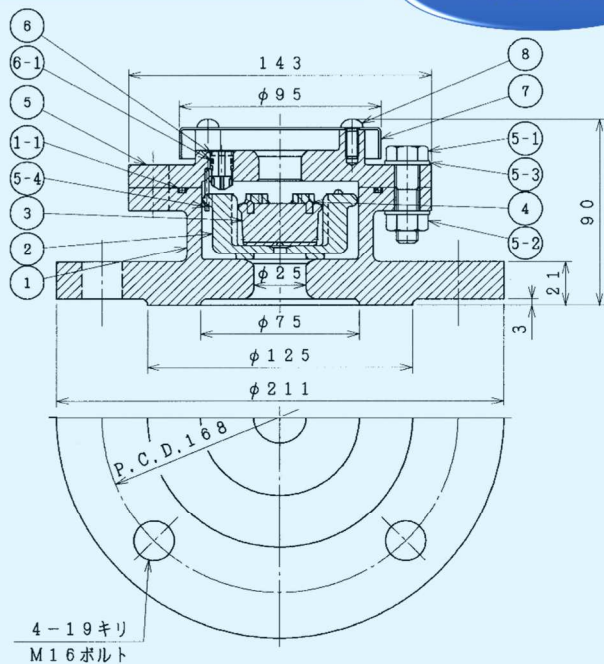
浅層埋設対応型！

フランジ一体構造！

軽量コンパクト！

90H

## 外径寸法



8	十字穴付き小ねじ	SUS 304	2
7	カバー	SUS 304	1
6-1	オリング	NBR	1
6	小形空気孔弁座	CAC406+NR	1
5-3	平座金	SUS 304	4
5-2	六角ナット	SUS 304	4
5-1	六角ボルト	SUS 304	4
5	ふた	FCD450-10	1
4	ゴムシート	SBR	1
3	副弁体	PP樹脂	1
2	主弁体	PP樹脂	1
1-1	オリング	NBR	1
1	弁箱	FCD450-10	1
品番	部品名	材料	個数

4-19キリ  
M16ボルト

