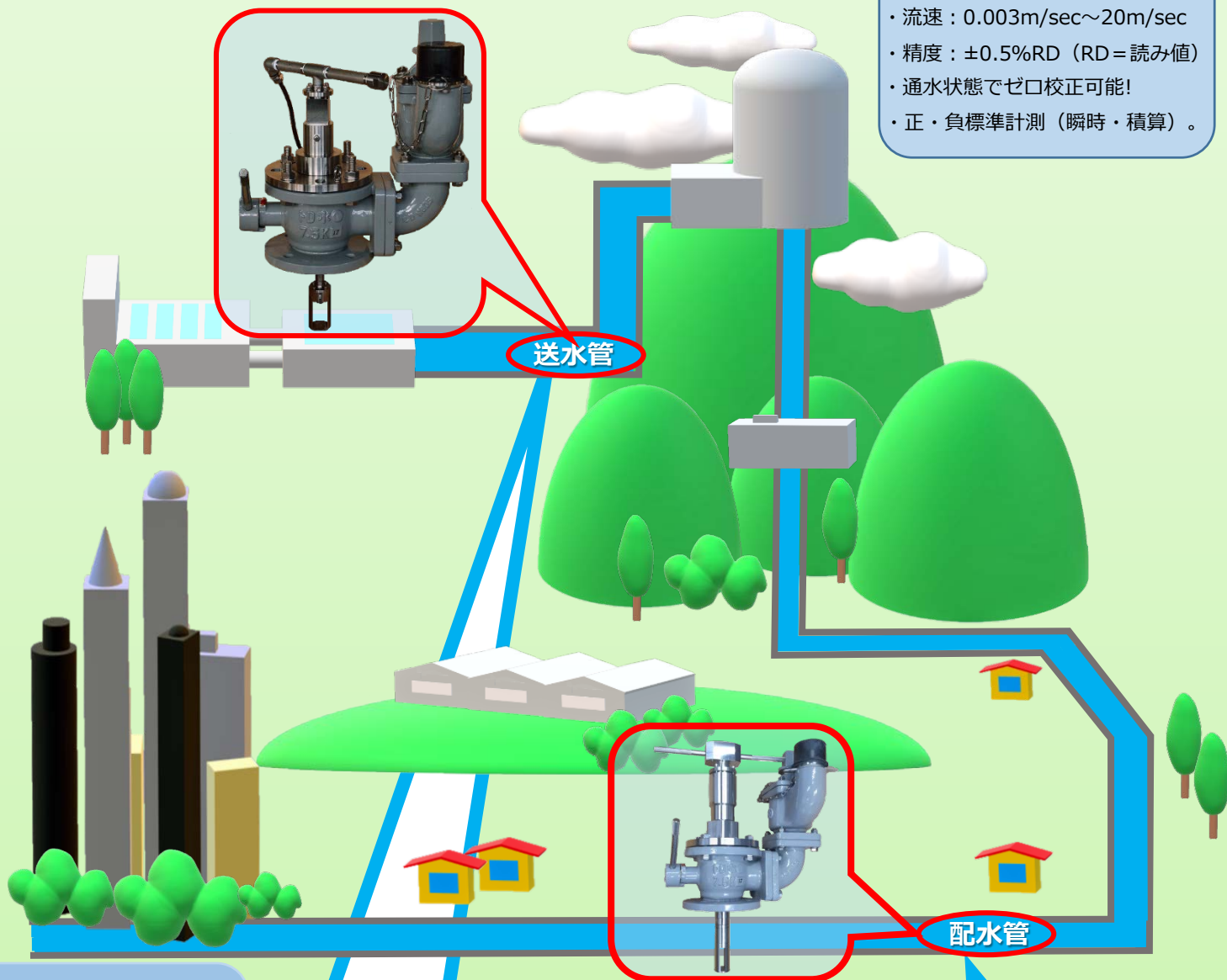


挿入式超音波流量計付消火栓(空気弁)

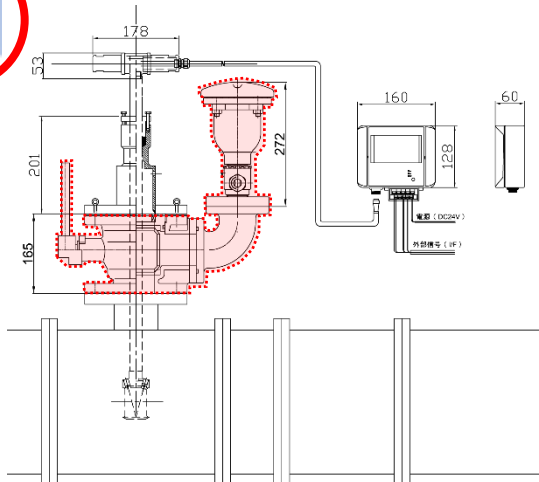
- ・ 不断水で設置!
- ・ 流速：0.003m/sec~20m/sec
- ・ 精度：±0.5%RD (RD=読み値)
- ・ 通水状態でゼロ校正可能!
- ・ 正・負標準計測 (瞬時・積算)。



仮配管イメージ

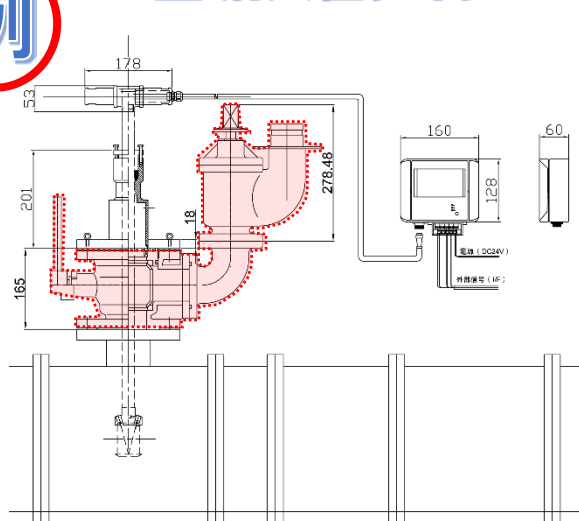
例

MN型 空気弁タイプ



例

NM型 消火栓タイプ



挿入式

MN型挿入式計測器設置対応型補修弁 機能内蔵消火栓(空気弁)Φ75

例 挿入式流量計



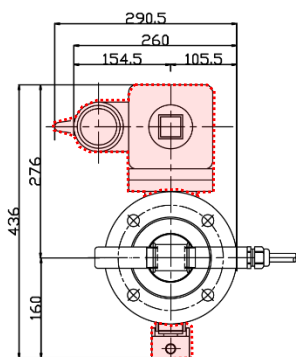
補修弁機能を内蔵しているため

不断水で計測器の取付け取外しが可能!!

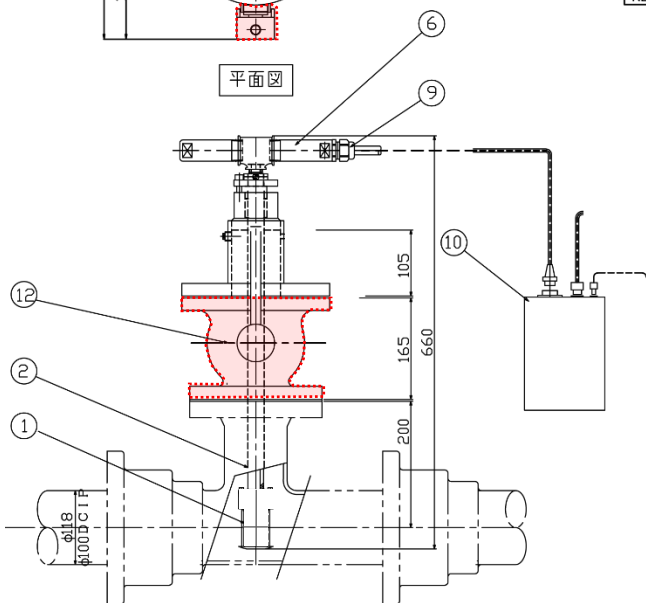
将来的に省力化IoT化を目指すならご検討を!!

将来の管路におけるブロック管理を実施するうえで、既設の地下式消火栓あるいは空気弁を必要箇所のみ本製品に取り替えることにより、管内流量や水質等を測定する各種計測器を常時設置可能にすることを目的に開発しました。

設置イメージ

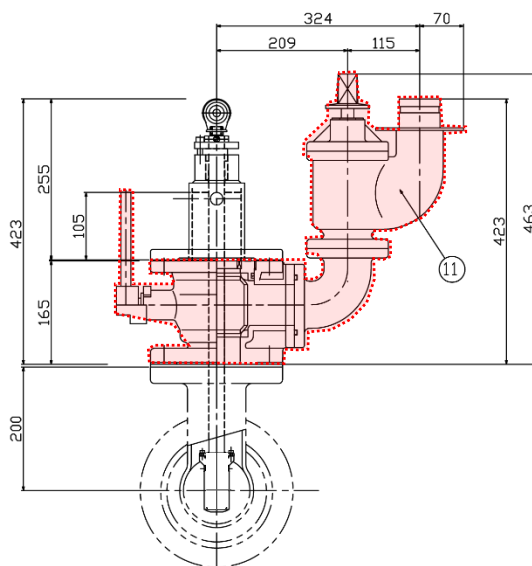


平面図



正面図

12	補修弁(ボール弁)	-	1	φ75 7.5KF
11	消火栓(DF型)	-	1	φ75 7.5KF
10	コントローラ	-	1	
9	専用ケーブル	-	1	
6	挿入式計測器	SUS304	1	
2	インサートロッド	SUS304	1	
1	検出部	SUS304	1	
符号	部品名	材質	数量	摘要
NO.	PART	MAT'L	Q'TY	REMARKS



側面図