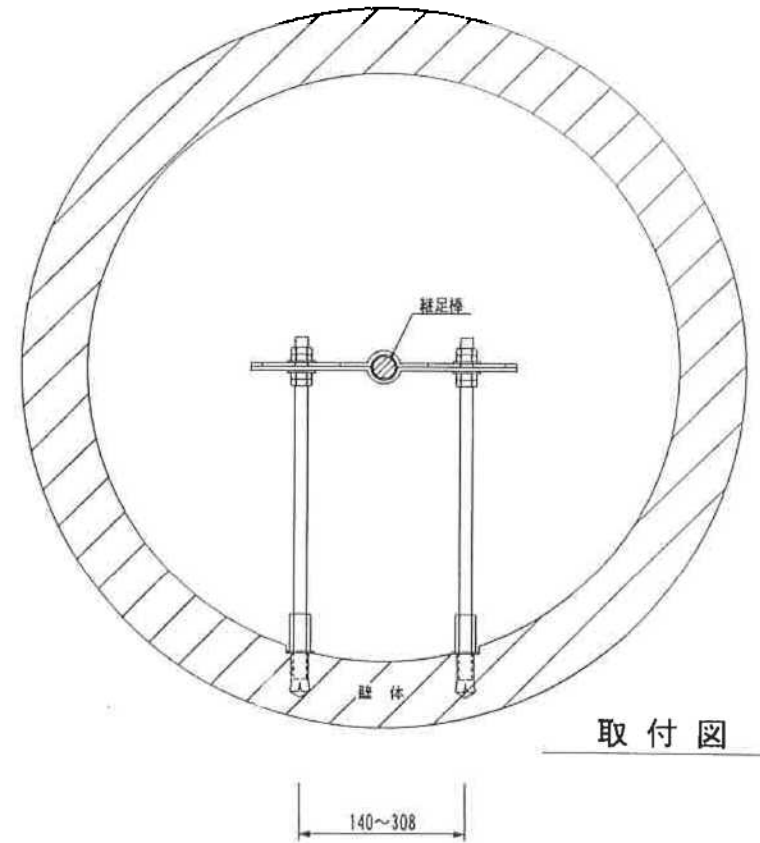
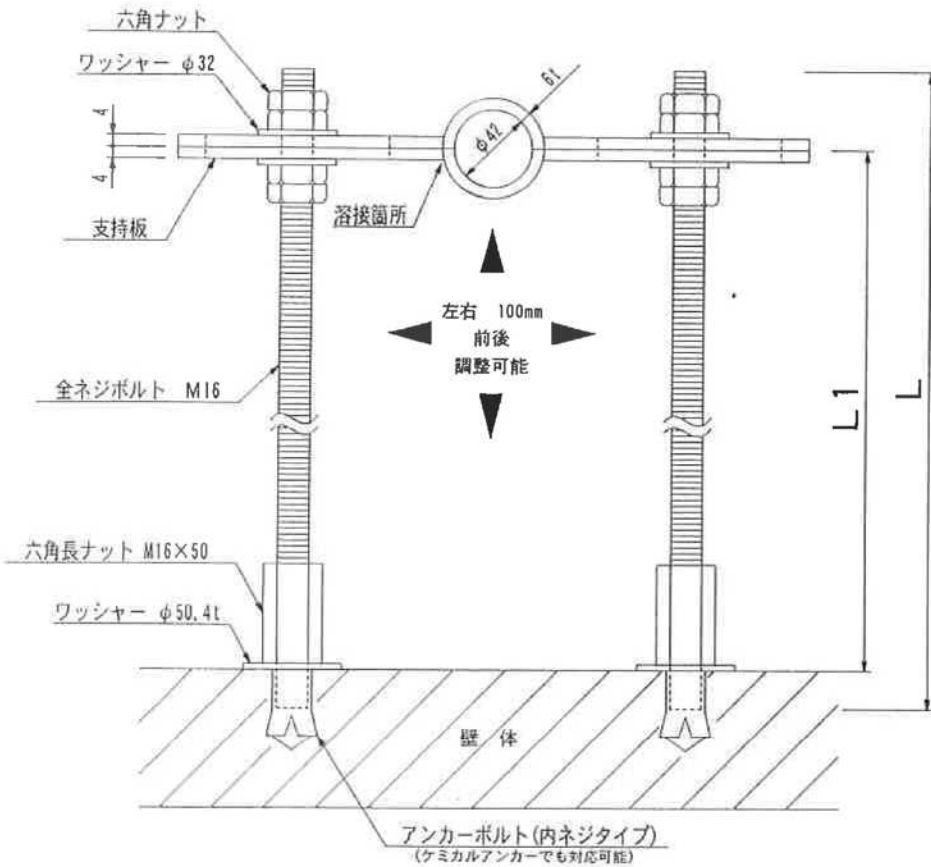
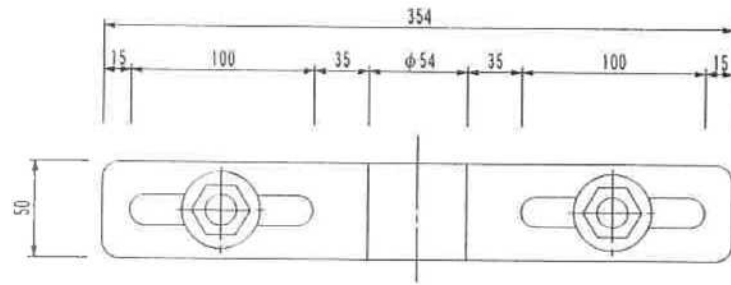


# 二点振止金具



取付図

品名	二点振止金具 I型	
品番	CHT-36-40	
材質	SUS304 or SUS316L	
縮尺	No Scale	
作図日	H17.2.1	
作成部署	技術部 製品管理課	K.Miyaji
千代田工業株式会社		

$L = L1 + 100$