

CH 排気専用急速空気弁

Φ25～Φ200



Φ25～Φ200 7.5K～16K

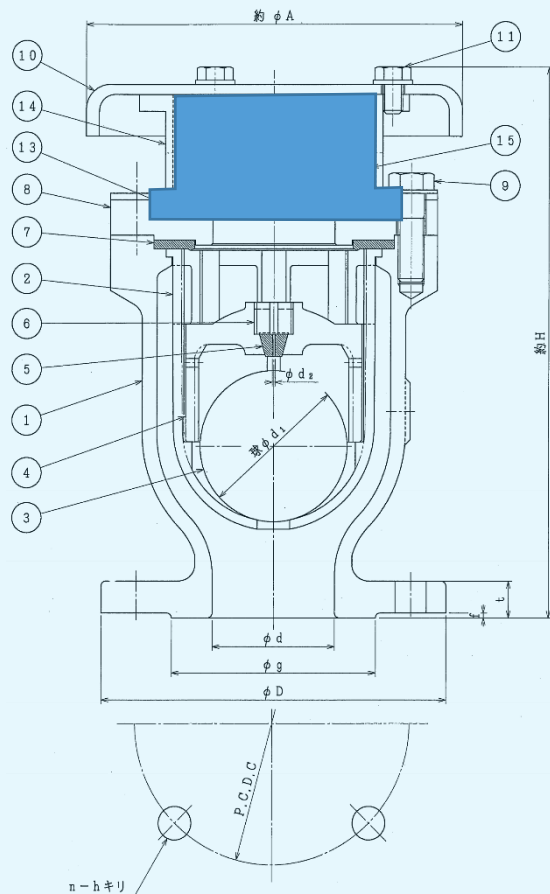
防護・防寒カバー御用意できます。

各種塗装に御対応しています。

※急速空気弁の吸排機能のうち吸気を行わず、排気のみ行います。

排気専用

外径寸法例



| 呼び径 d | フランジ (7.5K) | | | | | | | d1 | d2 | 巾 A | 高さ H |
|----------|-------------|-----|-----|---|----|----|---|----|-----|--------|---------|
| | D | g | C | n | h | t | f | | | | |
| 75 | 211 | 125 | 168 | 4 | 19 | 22 | 3 | 90 | 1.8 | 230 | 329 |
| 100 | 238 | 152 | 195 | 4 | 19 | 22 | 3 | 90 | 1.8 | 250 | 331 |

| | | | |
|----|----------|-----------|----|
| 15 | | | 1 |
| 14 | | | 1 |
| 13 | | | 1 |
| 12 | | | |
| 11 | 六角ボルト・座金 | SUS 304 | 3 |
| 10 | カバー | FCD450-10 | 1 |
| 9 | 六角ボルト・座金 | SUS 304 | 4 |
| 8 | ふた | FCD450-10 | 1 |
| 7 | 大空気孔弁座 | SBR | 1 |
| 6 | ねじこま | 合成樹脂 | 1 |
| 5 | 小空気孔弁座 | SBR | 1 |
| 4 | 遊動弁体 | 合成樹脂 | 1 |
| 3 | フロート弁体 | 発泡エポキシ | 1 |
| 2 | フロート弁案内 | 合成樹脂 | 1 |
| 1 | 弁箱 | FCD450-10 | 1 |
| 品番 | 部品名 | 材料 | 個数 |

この外径寸法はΦ75 Φ100です