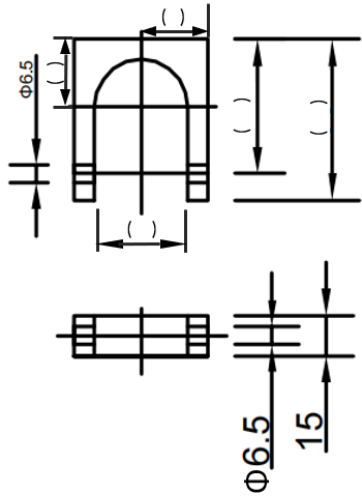
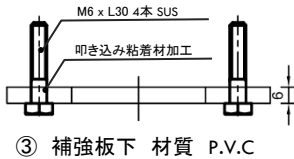
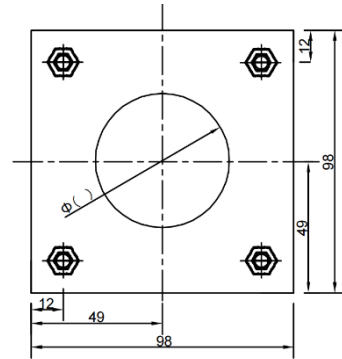
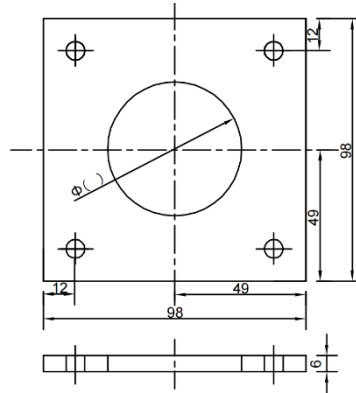


① 固定具 材質 P.V.C

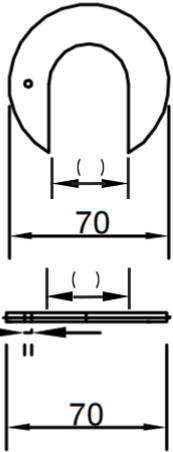


④ 補強板上 材質 P.V.C

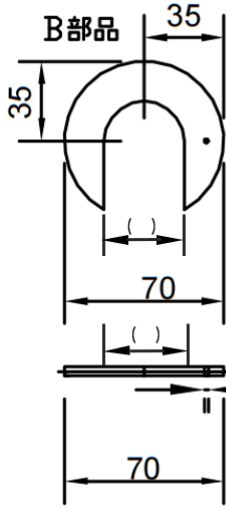


③ 補強板下 材質 P.V.C

A部品



② S.G プッシング

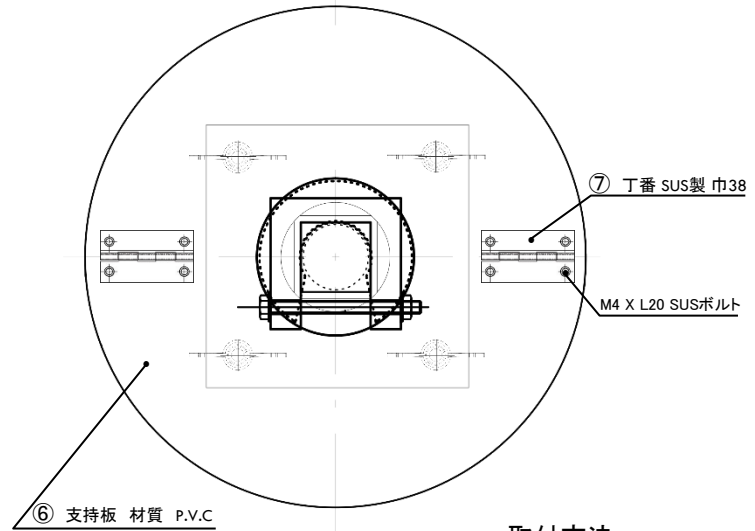


### 取付方法

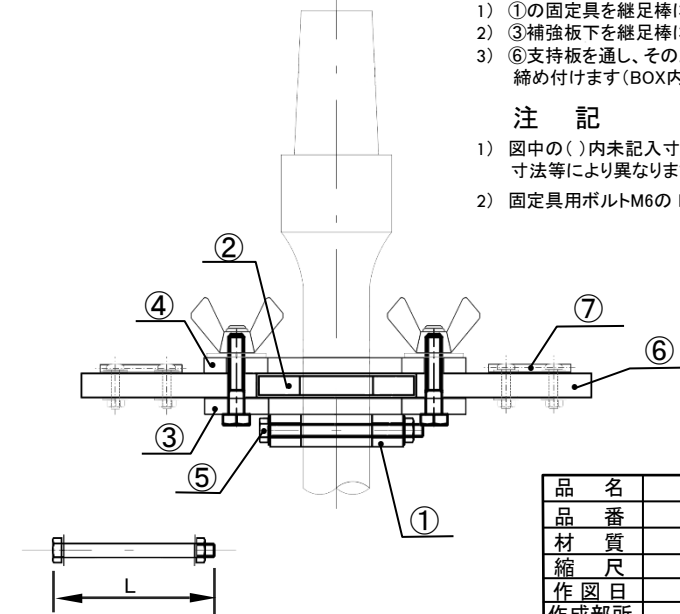
- ①の固定具を継足棒に⑤ボルトナットで固定します。
- ③補強板下を継足棒を通し②プッシングを取付けます。
- ⑥支持板を通し、その上から④補強板上を通し蝶ナットで締め付けます (BOX内作業)。

### 注 記

- 図中の( )内未記入寸法はBOX及び継足棒の形状寸法等により異なります。
- 固定具用ボルトM6のLは全長を示します。



⑥ 支持板 材質 P.V.C



⑤ 固定具用ボルトナット M6 x L( )材質 SUS

品名	CHT V型 振止め金具	
品番	CHT-J-V-12	
材質	P.V.C SUS	
縮尺	NO SCALE	
作図日	H20. 5. 8	
作成部所	技術部	宮地

千代田工業株式会社