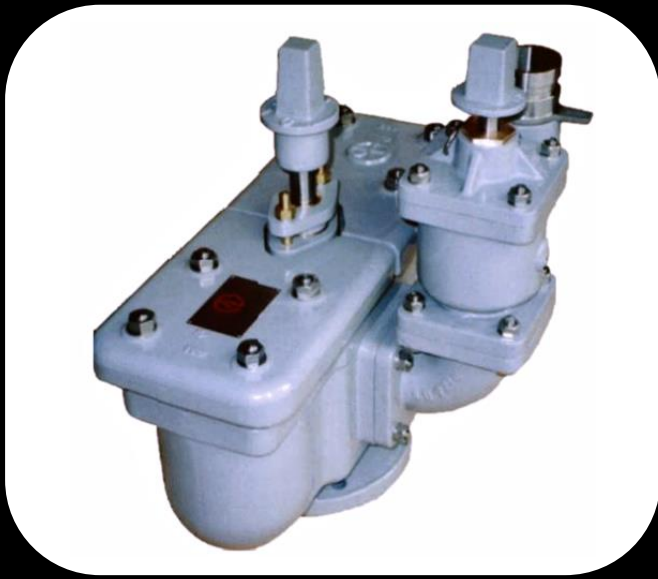


# NAV4 給水栓付双口空気弁

Φ75~Φ150



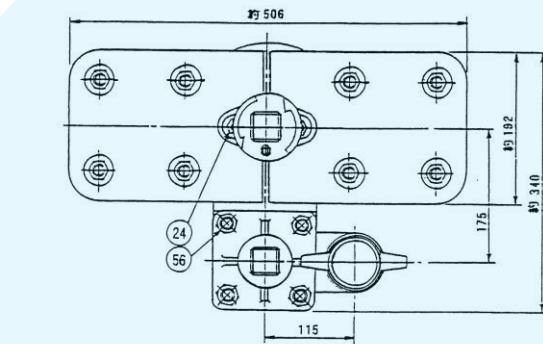
双口空気弁 (JIS B 2063) に給水栓を付加!

給水栓部以外は双口空気弁 (JIS B 2063) の部品と互換性があり、修繕等に便利!

送水管等から応急給水が可能!

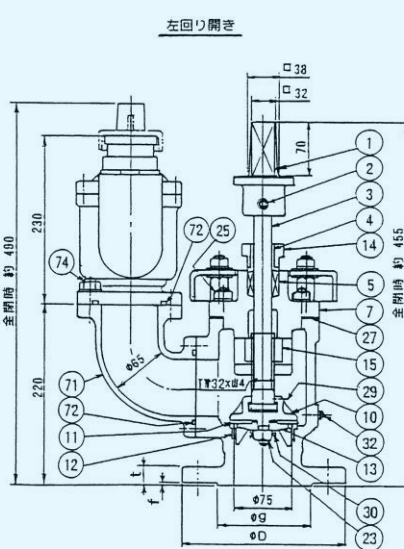
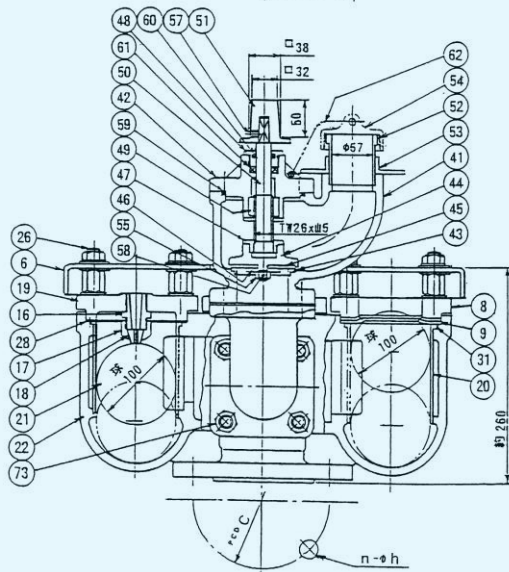
応急給水

## 外径寸法例



図内面 取付面  
図外面 エボキシ樹脂粉体塗装

呼び径	D	φ	C	t	f	n	h
7.5 K	211	125	168	24	3	4	19
10 K	185	126	150	23	2	8	19
16 K	200	132	160	23	2	8	23



7 4	六角ボルト・ナット・座金	SUS304	4	個
7 3	横込ボルト・ナット・座金	SUS304	4	個
7 2	Oリング	NBR	2	個
7 1	曲管	FC0450	1	個
6 2	口金ふたチェーン	SUS304	1	個
6 1	Xリング	NBR	1	個
6 0	Oリング	NBR	1	個
5 9	Oリング	NBR	1	個
5 8	割止ピン	C2700W	1	個
5 7	六角穴行止めねじ	SCM435	1	個
5 6	横込ボルト・ナット・座金	SUS304	4	個
5 5	六角ナット	C36048	1	個
5 4	径口金ふた	FC 200	1	個
5 3	径口金押し輪	SCS 13	1	個
5 2	径口金押し金具	SUS304	1	個
5 1	径キヤップ	FC0450	1	個
5 0	径弁棒	SUS403	1	個
4 9	径めねじごま	CAC406	1	個
4 8	径グランド	CAC406	1	個
4 7	径弁棒押し	CAC406	1	個
4 6	径弁体弁座	C36048	1	個
4 5	径弁体弁座	SBR	1	個
4 4	径弁体弁座	CAC406	1	個
4 3	径弁座弁座	CAC406	1	個
4 2	径ふた	FC0450	1	個
4 1	径弁座	FC0450	1	個
3 2	フランジ	C36048	1	個
3 1	止めピン	C36048	2	個
3 0	割止ピン	C2700W	1	個
2 9	割止ピン	C2700W	1	個
2 8	ガスケット	SBR	1	個
2 7	ガスケット	SBR	1	個
2 6	ふたボルト・ナット・座金	SUS304	8	個
2 5	横込ボルト・ナット・座金	SUS304	4	個
2 4	横込ボルト・ナット・座金	C36048	2	個
2 3	六角ナット	C36048	1	個
2 2	弁座	FC0450	1	個
2 1	フロート弁体	FC0450	2	個
2 0	フロート弁体	SBR	2	個
1 9	弁座	FC0450	1	個
1 8	小空気孔弁座	SBR	1	個
1 7	ねじごま	CAC406	1	個
1 6	弁座	CAC406	1	個
1 5	めねじごま	SC 5	1	個
1 4	パッキン押入	FC0450	1	個
1 3	弁体	CAC406	1	個
1 2	弁座	CAC406	1	個
1 1	弁体弁座用パッキン	SBR	1	個
1 0	元弁	CAC406	1	個
9	大空気孔弁座	SBR	1	個
8	弁座押し	FC0450	1	個
7	パッキン	FC0450	1	個
6	パッキン	FC 200	1	個
5	パッキン	ナイロン	1	個
4	押し	CAC406	1	個
3	弁座	SUS403	1	個
2	六角穴行止めねじ	SCM435	1	個
1	キヤップ	FC0450	1	個

この図面はΦ75です。